

Terrazza Pure

Erweiterbares Terrassendach-System
Uitbreidbaar terrasoverkappingssysteem
Expandable patio roof system
Système de toiture de terrasse extensible

- Ⓧ **Montageanleitung nur für das Fachunternehmen**
- Ⓝ **Montagehandleiding alleen voor het vakbedrijf**
- ⓖ **Instructions for assembly only for the specialist retailer**
- ⓕ **Instructions de montage seulement pour l'entreprise spécialisée**



AKTUALISIERUNG | UPDATE | ACTUALISATION
VERSION 13 | VERSIE 13 | 2021-09-14

Befolgen Sie dringend die neuen Montagehinweise!
ab Seite 27: neue Dachrinne und Dachträger montieren!

Volg de nieuwe installatie-instructies dringend op!
Vanaf pagina 27: Dakgoot en Dakdrager monteren!

Follow the new installation instructions urgently!
From page 27: Installation of guttering and it the roof support

Suivez d'urgence les nouvelles instructions d'installation !
À partir de la page 27 : Montage du chéneau et le support de toit !



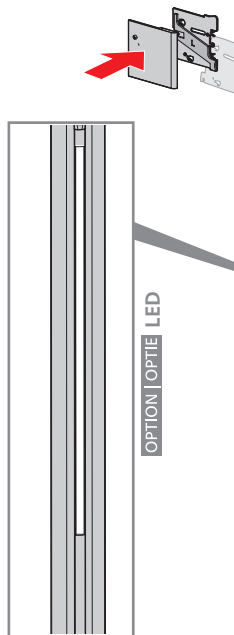
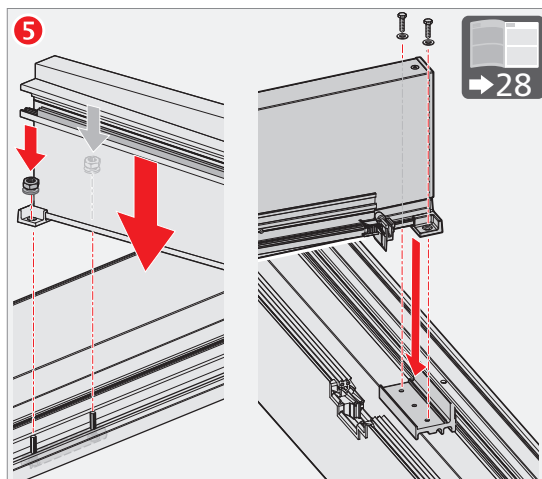
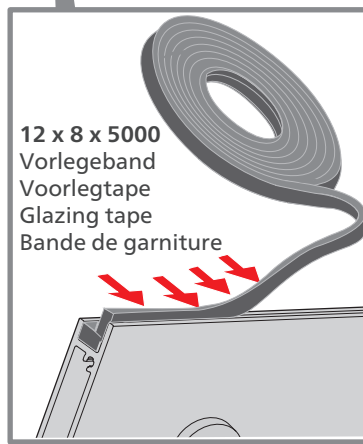
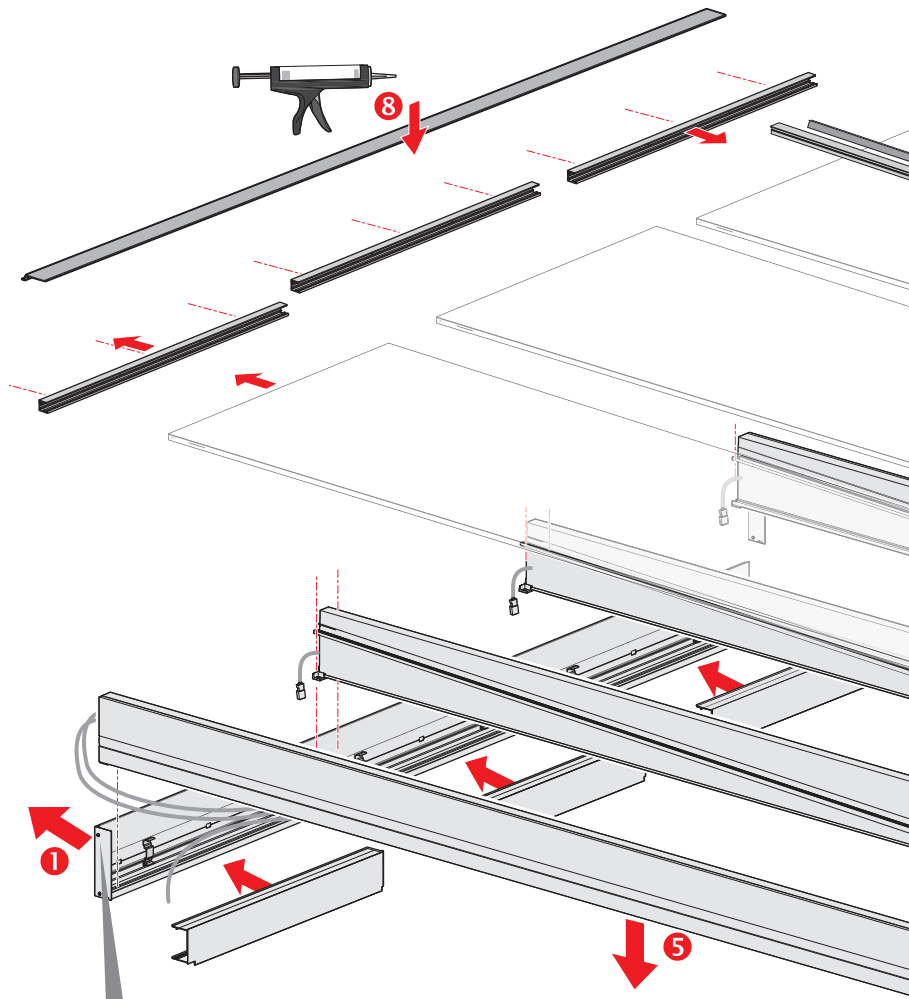
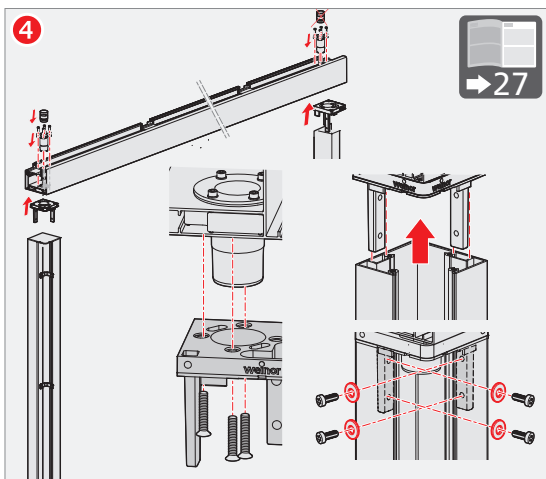
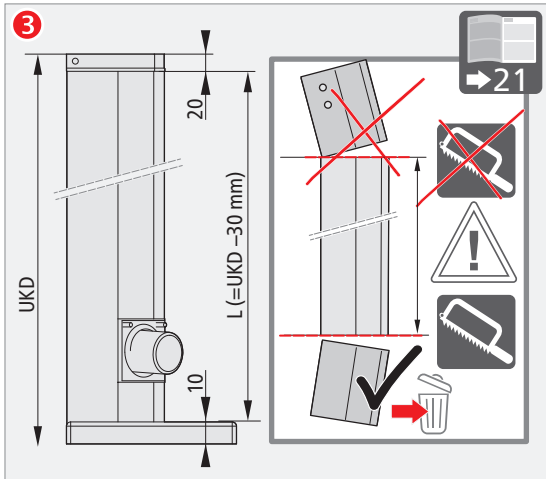
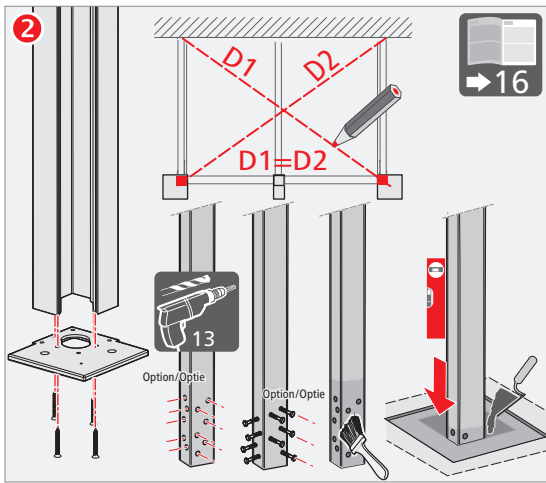
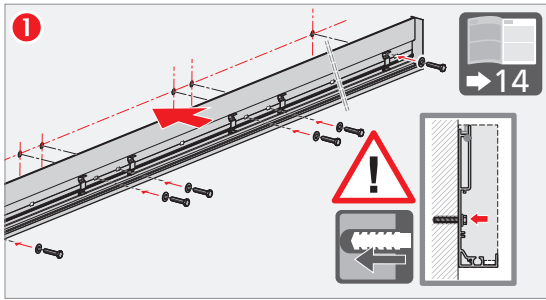
127592

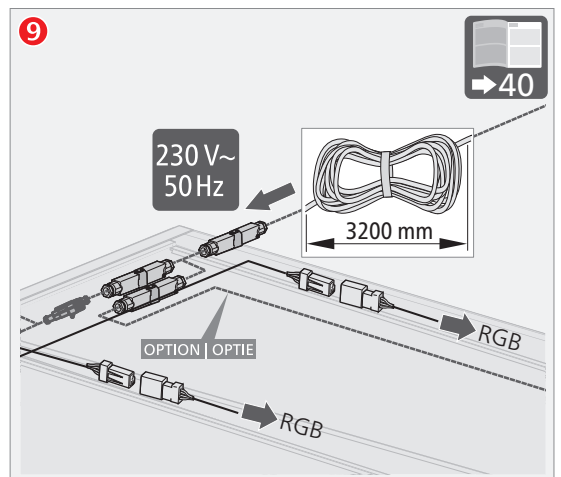
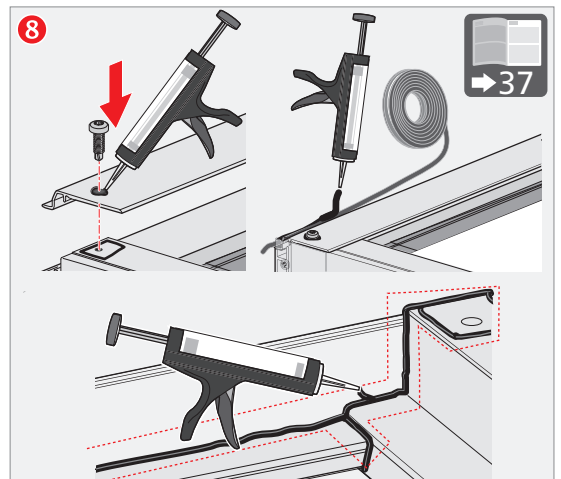
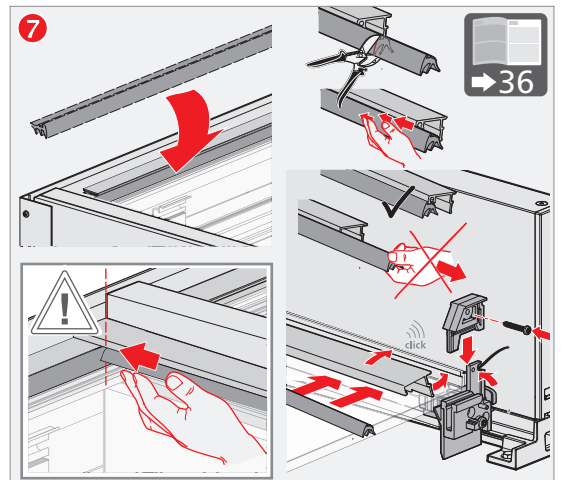
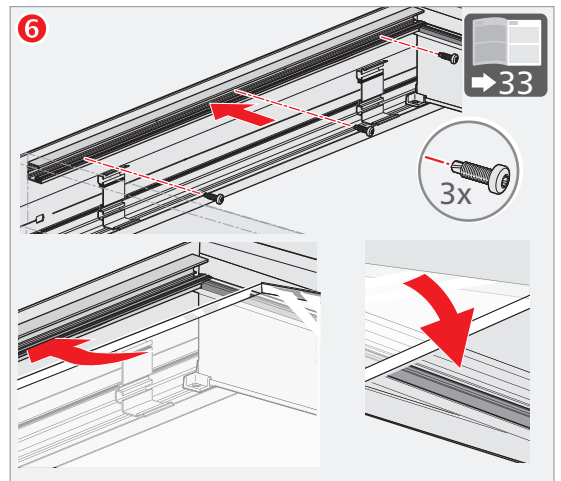
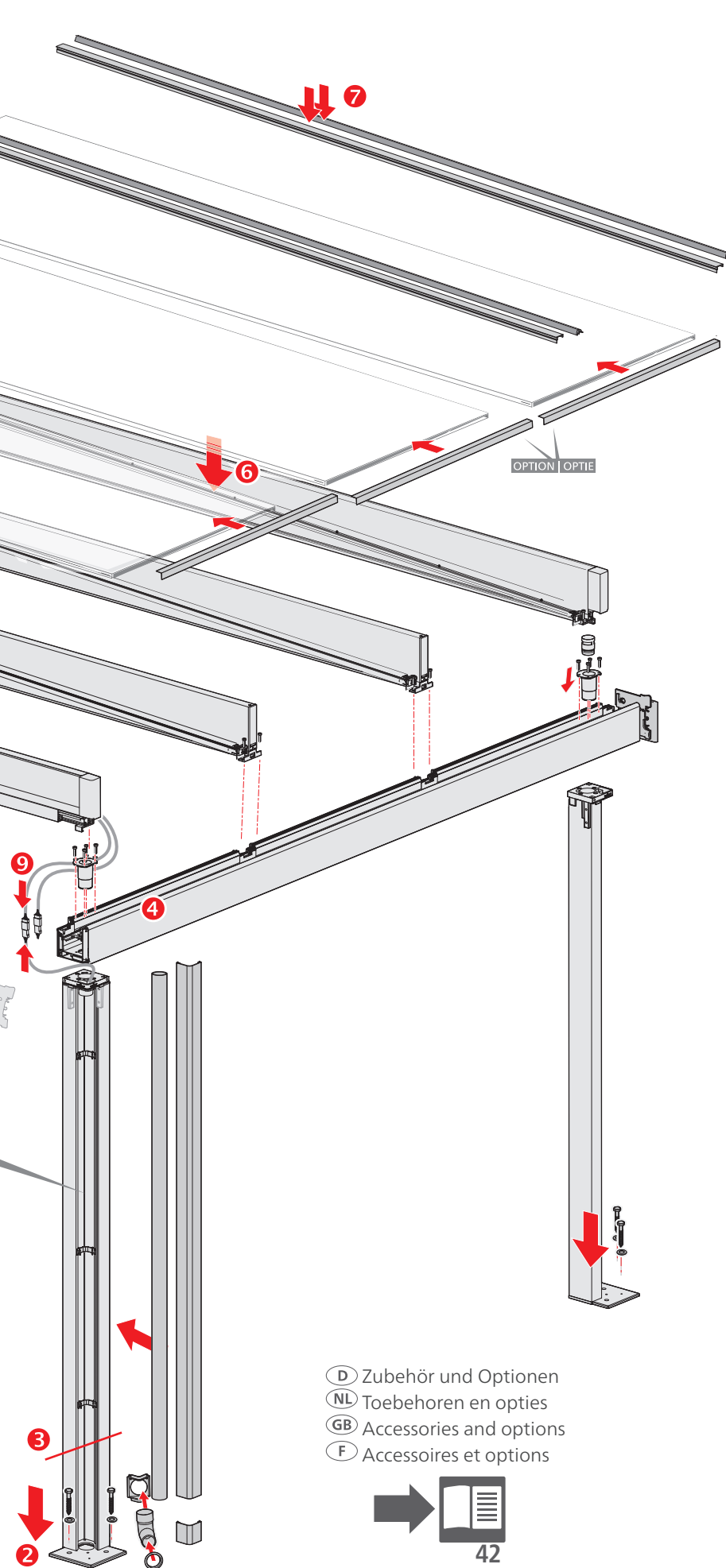


Online Montage-Video
Online MontageVideo
Online Installation video
Vidéo de montage en ligne

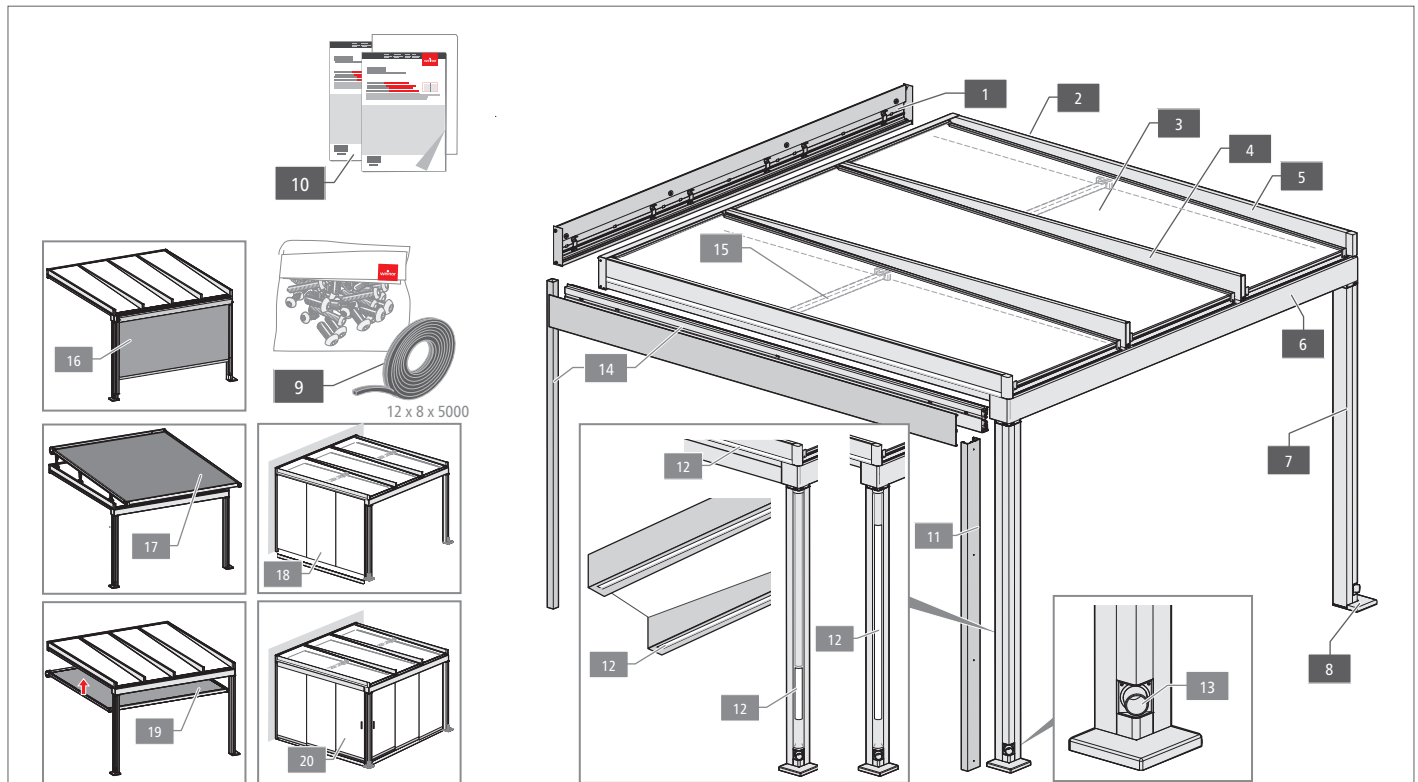
<https://www.weinor.de/training-films/terrazza-pure>

- D** Montageschritte – Kurzübersicht
- NL** Montageschappen – Kort overzicht
- GB** Installation steps – Brief overview
- F** Étapes de montage - Bref aperçu





D Produktübersicht



Optionen und Zubehör:			
1	Wandanschlussprofil	11	Pfostenanschlussprofil
2	Terrazza Pure (Anlage mit 2 Pfosten und 3 Glaselementen)	12	RGB Beleuchtung / Dekore
3	Glaselement	13	Wasserablauf im Pfosten
4	Dachträger (Mitte)	14	Aufdopplung und Rechteckprofile
5	Dachträger (Außen)	15	Zugstab
6	Dachrinne	16	weinor VertiTex II Vertikalbeschattung
7	Pfosten	17	weinor WGM Top Wintergarten Sonnenschutzmarkise
8	Pfostenplatte mit Pfostenplattenabdeckung	18	weinor Seitenelement SUPER LITE w50-c
9	Kleinteile	19	weinor Sottezza II Wintergarten Sonnenschutzmarkise
10	Produktbegleitende Dokumente	20	Unterbauelemente weinor w17easy

Lesen Sie diese Anleitung, beachten Sie den Inhalt und die Warnhinweise vor der Montage!



- **Werkzeugliste** → weinor Downloadcenter (DLC)
- **Explosionsansicht** → weinor Downloadcenter (DLC)

D Inhaltsverzeichnis

Montageschritte – Kurzübersicht	2	Rechteckprofile montieren	43
Produktübersicht Inhaltsverzeichnis	4	Rahmenverbreiterung unter Dachträger Seite montieren	44
Allgemeines	5	Zugstab montieren	46
Maße und Abstände	12	Montage der weinor Glas-Schiebewand w17 easy	47
Wandanschlussprofil montieren	14	Montage der weinor Seitenelemente SUPER LITE w50-c	48
Montage der Pfosten	16	Montage der Wintergartenmarkise weinor Sottezza II	50
Dachrinne an Pfosten montieren	27	Montage der Wintergartenmarkise weinor WGM Top	52
Dachträger montieren	28	Montage der Vertikal-Beschattung VertiTex II	54
Glaselemente einsetzen	30	Fehlerbeseitigung	56
Wandanschlüsse abdichten	36	Übergabe	58
Elektrische Anschlüsse	39	Entsorgung	58
Zubehör und Optionen	41	EG-Konformitätserklärung	59
RGB/LED-Module anschließen	42	Verwendete Symbole	60

D Allgemeines

Bestimmungsgemäße Verwendung




Das weinor Terrassendachsystem **Terrazza Pure** ist eine Wind- und Regenschutzanlage, die nur als solche eingesetzt werden darf. Mit optionalen weinor Vertikalbeschattungen und/oder Wintergartenmarkisen ist **Terrazza Pure** auch als Sonnenschutzanlage einsetzbar. Eine missbräuchliche Nutzung kann zu Gefährdungen, Beschädigungen oder zum Absturz der Anlage führen und ist nicht zulässig. Alle mitgelieferten Produktbestandteile (Pfosten, Dachträger, Dachrinne, Glasscheiben usw.) müssen entsprechend der Festlegungen und Anweisungen vollständig und in richtiger Reihenfolge montiert werden. Veränderungen, An-/Umbauten dürfen nur mit schriftlicher Genehmigung von weinor vorgenommen werden. Unzulässige Veränderungen an der Anlage führen zum Verlust der Garantieansprüche.

Qualifikation

Diese Anleitung richtet sich an geschulte Monteure und setzt folgende Qualifikationen und Kenntnisse in der Montagetechnik voraus:

- Arbeitsschutz, Betriebssicherheit und Unfallverhütungsvorschriften
- Handhabung von Leitern, Gerüsten, Werkzeugen und Maschinen
- Transport von langen, schweren Bauteilen und Glasscheiben
- Beurteilung der Bausubstanz und Einbringen von Befestigungsmitteln
- Montage, Inbetriebnahme und Betrieb des Produkts.
- Beauftragen Sie fachkundige Montageunternehmen, wenn Sie nicht über diese Qualifikationen verfügen!

Sicherheitszeichen

	Warnung! Stromschlaggefahr!	Gefahrenstufe III
	Vorsicht! Personenschäden!	Gefahrenstufe II
	Achtung! Produkt- und Sachschäden	Gefahrenstufe I

Sicherheitshinweise

Warnung! Stromschlaggefahr!

- Elektrische Festinstallation darf nur durch Elektrofachkraft gemäß VDE 100 erfolgen!
- Montagehinweise der mitgelieferten Elektrogeräte befolgen!
- Elektroanschlüsse während der Montage vom Stromnetz trennen!
- Elektrischer Festanschluss darf nur an Leistungsnetze mit allpoliger Trennvorrichtung und mit mindestens 3 mm Kontaktöffnungsweite erfolgen!
- Anlage nur anschließen, wenn Angaben am Produkt hinsichtlich Spannung, Frequenz und Leistung mit der Stromquelle übereinstimmen!

Vorsicht! Personenschäden!

- Sicherheitshinweise befolgen, um Personenschäden abzuwenden!
- Montage- und Einstellanleitungen der Motor-, Schalter- und Steuerhersteller beachten (bei Option Sonnenschutz/Vertikalbeschattung)!
- Absturzgefahr der Dachkonstruktion bei nicht erfolgter Eindeckung. Die Dacheindeckung ist aus statischen Gründen zwingend notwendig, um Personen- und Sachschäden durch umstürzende Bauteile abzuwenden!
- Verpackungen, Folien und Kleinteile von Kindern fernhalten (Erstickungsgefahr)!
- Stromzufuhr bei Arbeiten im Fahrbereich der Anlage unterbrechen (Steckerkupplung am Motor trennen oder kontrollierte Stromunterbrechung von außen installieren)!
- Sicherungen und automatische Steuerung ausschalten, um Quetsch- oder Absturzgefahren durch unkontrollierte Bewegungen der Anlage abzuwenden!
- Bei Betrieb einer Markise durch mehrere Nutzer: Vorrangig schaltende Verriegelungsvorrichtung (kontrollierte Stromunterbrechung von außen) betätigen, um jegliches Ein- und Ausfahren der Markise auszuschließen!

Aufstiegshilfen:

- Aufstiegshilfen nicht an der Markise anlehnen oder befestigen!
- Aufstiegshilfen müssen einen festen Stand haben und genügend Halt bieten!
- nur Aufstiegshilfen mit ausreichender Tragkraft verwenden!

Absturzsicherung:

- Geeignete Absturzsicherungen verwenden, um Absturzgefahren insbesondere bei Arbeiten in größeren Höhen abzuwenden!

Montagekonsolen:

- Art der gelieferten Montagekonsolen auf Übereinstimmung mit der Bestellung prüfen!
- Den tatsächlich vorgefundenen Befestigungsuntergrund auf Übereinstimmung mit den Angaben der Bestellung prüfen! Bei sicherheitrelevanten Abweichungen ist eine Montage unzulässig!

Befestigungsmittel:

- Geeignete Montage- und Befestigungsmaterialien (Dübel, Kleber etc.) entsprechend der bauseitigen Gegebenheiten und Traglasten verwenden! Dabei die vom Hersteller angegebenen Dübelauszugs- und Tragekräfte beachten und berücksichtigen! Beim Kleben und Abdichten stets vorher alle Flächen reinigen. Siehe Herstellerangaben des Dichtmittels!

Quetsch- und Scherbereiche:

- Bei Option Sonnenschutz- und Vertikalmarkisen: Zwischen beweglichen Komponenten und den sich begegnenden Markisenteilen (Ausfallprofil, Kasten, Gelenkarme, Profile,) bestehen Quetsch- und Scherbereiche, die Kleidungsstücke oder Körperteile erfassen und mit einziehen können!
- Gefahr von schweren Verletzungen durch Quetsch- und Scherbereiche bei der Montage des Daches, z. B. beim Einlegen der Glasscheiben! Montage nur mit geeigneter Absicherung (Montagehilfe/ zweiter Monteur) und nicht bei Regennässe (Abrutschgefahr der Glasseiben) durchführen, um Verletzungsgefahren abzuwenden!
- Markisen bis 2,5 m Montagehöhe nur betätigen (betrifft Option Vertikalbeschattung), wenn die Sicht auf bewegende Teile besteht! Elektrische Steuerungen, Funkantriebe mit Rastschaltern, Rastschalter usw. sind in diesem Fall unzulässig!
- Tastschalter in Sichtweite des Ausfallprofils in einer Höhe von 1,5 m und von beweglichen Teilen entfernt anbringen (nationale Bestimmungen hinsichtlich behinderter Personen beachten)!

Achtung! Produkt-/Sachschäden!

- Transportgut sachgerecht und sicher befestigen!
- Verpackung vor Nässe schützen (aufgeweichte Verpackungen können sich beim Transport lösen)!
- Bereits geöffnete Verpackungen wieder sachgerecht für den Weitertransport verschließen!

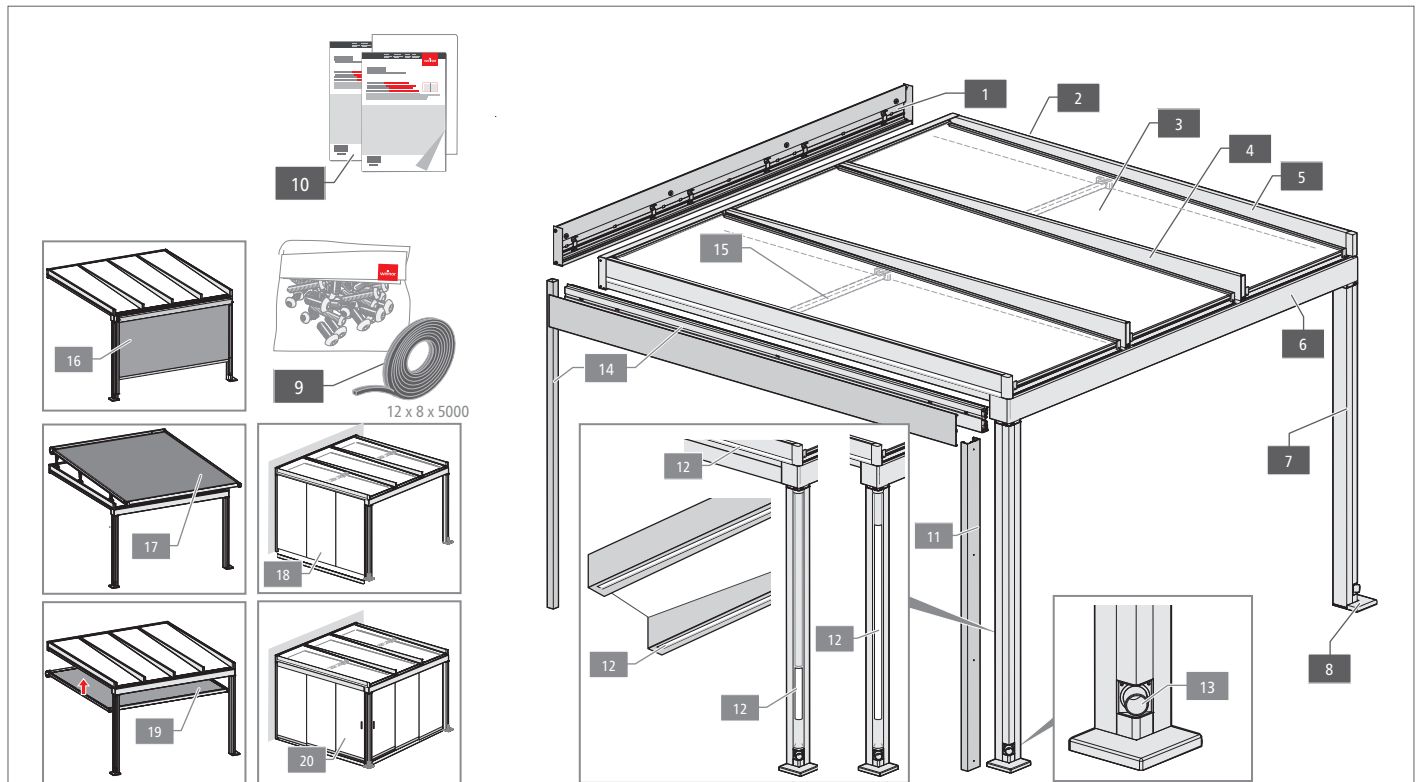
Montage Heizgerät Tempura :

- Bei der Montage einer Tempura müssen die Sicherheitsabstände aus der Montageanleitung der Tempura berücksichtigt werden!

Hinweis! Geräuschbildung (Knacken) an der Anlage bei Temperaturänderungen!

An der Anlage auftretende Geräusche, welche auch nach sachgemäßer Montage und/oder Wartung auftreten, sind unvermeidbar und meistens auf die Dehnung der Bauteile durch Wärmeeinwirkung zurückzuführen.

- Achten Sie auf eine spannungsfreie Montage, wenn Sie die Einzelkomponenten miteinander verschrauben, um eine spätere Geräuschbildung insbesondere bei Temperatureinflüssen zu minimieren!

NL Productoverzicht**Opties en toebehoren:**

1	Wandaansluitingsprofiel	11	Staanderaansluitprofiel
2	Terrazza Pure (installatie met 2 staanders en 3 glasegmenten)	12	RGB verlichting / decors
3	Glaselement	13	Waterafvoer in de staander
4	Dakdrager (midden)	14	Verdubbeling en rechthoekprofielen
5	Dakdrager (buiten)	15	Trekstaaf
6	Dakgoot	16	weinor VertiTex II verticale zonwering
7	Staaners	17	weinor WGM TOP serrezonnescherm
8	Staanerplaat met staanerplaatafdekking	18	weinor Zij-element SUPER LITE w50-c
9	Kleine onderdelen	19	weinor Sottezza II serrezonnescherm
10	Begeleidende documenten bij het product	20	Onderbouwelementen weinor w17easy

Lees deze handleiding goed door, vóór de montage dient u vertrouwd te zijn met de inhoud van deze handleiding en de waarschuwingen!



- Gereedschapslijst → weinor Downloadcenter (DLC)
- Opengewerkte tekening → weinor Downloadcenter (DLC)

NL Inhoudsopgave

Montagestappen – Kort overzicht	2	Rechthoekverbinder monteren	43
Productoverzicht Inhoudsopgave	6	Frameverbreiding onder dakdrager zijkant monteren	44
Algemene informatie	7	Trekstaaf monteren	46
Maten en afstanden	12	Montage van de weinor glazen schuifwand w17 easy	47
Montage van de wandconsole	14	Montage van de weinor zij-elementen SUPER LITE w50-c	48
Montage van de staaners	16	Montage van het serrezonnescherm weinor Sottezza II	50
Dakgoot aan staaners monteren	27	Montage van het serrezonnescherm weinor WGM Top	52
Dakdrager monteren	28	Montage van de verticale zonwering VertiTex II	54
Glaselementen plaatsen	30	Fouten verhelpen	56
Muuraansluitingen afdichten	36	Oplevering	58
Elektrische aansluitingen	39	Verwijdering	58
Toebehoren en opties	41	EG-conformiteitsverklaring	59
RGB-/ledmodule aansluiten	42	Gebruikte symbolen	60

NL Algemeen**Reglementair gebruik**




Het weinor terrasoverkappingssysteem **Terrazza Pure** is een installatie voor bescherming tegen wind en regen, die uitsluitend als zodanig gebruikt mag worden. Met optionele weinor verticale zonweringen en/of serrezonneschermen is **Terrazza Pure** ook te gebruiken als zonweringsinstallatie. Misbruik kan gevaar, beschadiging of vallen van de installatie tot gevolg hebben en is verboden. Alle meegeleverde productbestanddelen (staanders, dakdragers, dakgoot, glazen ruiten enz.) moeten volledig en in juiste volgorde worden gemonteerd volgens de voorschriften en instructies. Wijzigingen, aanbouw of een verbouwing, mogen uitsluitend worden uitgevoerd na schriftelijke toestemming van weinor. Door ontoelaatbare veranderingen aan de installatie komt de eventuele aanspraak op garantie te vervallen.

Kwalificatie

Deze handleiding is bedoeld voor geschoolde monteurs die over de volgende kwalificaties en kennis op het gebied van montagetechniek beschikken:

- Voorschriften voor veiligheid op het werk, bedrijfsveiligheid en ongevallenpreventie
- Gebruik van ladders, steigers, gereedschappen en machines
- Transport van lange, zware componenten en glazen ruiten
- Beoordeling van de bouwsubstantie en aanbrengen van bevestigingsmiddelen
- Montage, inbedrijfstelling en gebruik van het product.
- Geef een deskundig montagebedrijf opdracht voor de uitvoering wanneer u niet over deze kwalificaties beschikt!

Veiligheidssymbolen

	Waarschuwing! Elektrische schokken!	Gevarenklasse III
	Voorzichtig! Persoonlijk letsel.	Gevarenklasse II
	Attentie! Product- en materiële schade!	Gevarenklasse I

Veiligheidsinstructies** Waarschuwing! Gevaar voor elektrische schokken!**

- Elektrische vaste installatie alleen laten uitvoeren door een elektrotechnicus conform VDE 100!
- Houd de montage-instructies van de meegeleverde elektrische apparaten aan!
- Maak de elektrische aansluiting los van het voedingsspanningsnet tijdens de montage!
- Elektrische vaste aansluiting alleen aansluiten op voedingsnetten met scheidingssinrichting over alle polen en met minimaal 3 mm contactopening!
- Installatie alleen aansluiten, wanneer de specificatie op het product voor wat betreft spanning, frequentie en vermogen kloppen met die van de stroombron!

 Voorzichtig! Persoonlijk letsel!

- Veiligheidsinstructies aanhouden om persoonlijk letsel te voorkomen!
- Montage- en instelhandleidingen van de motor-, schakelaar- en besturingsfabrikant aanhouden (bij optie zonwering/verticale zonwering)!
- Gevaar voor vallen van de dakconstructie bij niet-uitgevoerde dakbedekking. De dakbedekking is om statische redenen absoluut noodzakelijk om persoonlijk letsel en materiële schade door omvallende componenten te voorkomen!
- Verpakkingen, folie en kleine onderdelen buiten bereik van kinderen houden (gevaar voor verstikking)!
- Bij werkzaamheden binnen het bewegingsgebied van de installatie de voedingsspanning onderbreken (stekerkoppeling op motor losmaken of gecontroleerde spanningsonderbreking van buiten installeren)!
- Zekeringen en automatische besturing uitzetten, om beknellings- en valgevaar door ongecontroleerde bewegingen van de installatie te voorkomen!

- Bij gebruik van het zonnescherm door meerdere gebruikers: met voorrang schakelende vergrendelingsvoorziening (gecontroleerde stroomonderbreking van buiten) bedienen, om elk in- en uitschrijven van het zonnescherm uit te sluiten!

Klimhulpmiddelen:

- Klimhulpmiddelen niet tegen het zonnescherm zetten of aan het scherm bevestigen!
- Klimhulpmiddelen dienen stabiel te staan en voldoende houvast te bieden!
- Gebruik alleen klimhulpmiddelen met voldoende draagvermogen!

Beveiliging tegen vallen:

- Gebruik geschikte beveiliging tegen vallen, om vooral bij het werken op grotere hoogte het valgevaar af te wenden!

Montageconsole:

- Controleer of het soort montageconsole overeenkomt met hetgeen op de bestelling staat!
- Controleer of de daadwerkelijk aanwezige bevestigingsondergrond overeenkomt met de specificaties van de bestelling! Bij veiligheidsrelevante afwijkingen is montage niet toegestaan!

Bevestigingsmiddelen:

- Gebruik geschikte montage- en bevestigingsmaterialen (pluggen, lijm etc.) afgestemd op de bouwkundige omstandigheden en draaglasten! Neem daarbij de door de fabrikant aangegeven uittrek- en draagkrachten van de pluggen in acht! Bij het lijmen en afdichten altijd eerst de oppervlakken reinigen. Zie de aanwijzingen van de fabrikant van het afdichtmiddel!

Gevaar voor beknelling en snijden:

- Bij optie zonneschermen en verticale zonweringen: Tussen bewegende componenten en de bewegende zonnescherm delen (uitvalprofiel, kast, scharnierarmen, profielen) bestaan beknellings- en snijzones, die kleding of lichaamsdelen kunnen grijpen en intrekken!
- Gevaar voor ernstig letsel door beknellings- en snijzones bij de montage van het dak bijv. bij het aanbrengen van de glazen ruiten! Montage alleen met geschikte beveiliging (montagehulp/ tweede monteur) en niet bij regenachtige weer uitvoeren (gevaar voor wegglijden van de glazen ruiten) om letselgevaar te voorkomen!
- Zonneschermen tot 2,5 m montagehoogte alleen bedienen (betreft optie verticale zonwering), wanneer de bewegende delen ongehinderd in zicht zijn! Elektrische besturingen, draadloze aandrijvingen met vergrendelbare schakelaars, vergrendelbare schakelaars enz. zijn in dit geval niet toegestaan!
- De drukschakelaar in het zicht van het uitvalprofiel op een hoogte van 1,5 meter en op afstand van bewegende delen aanbrengen (nationale voorschriften over personen met een beperking in acht nemen)!

 Attentie! Product- en materiële schade!

- De te transporteren goederen correct en veilig bevestigen!
- Bescherm de verpakking tegen vocht (zacht geworden verpakking kan tijdens transport open gaan)!
- Al geopende verpakkingen weer goed voor het verdere transport afsluiten!

Montage verwarming Tempura:

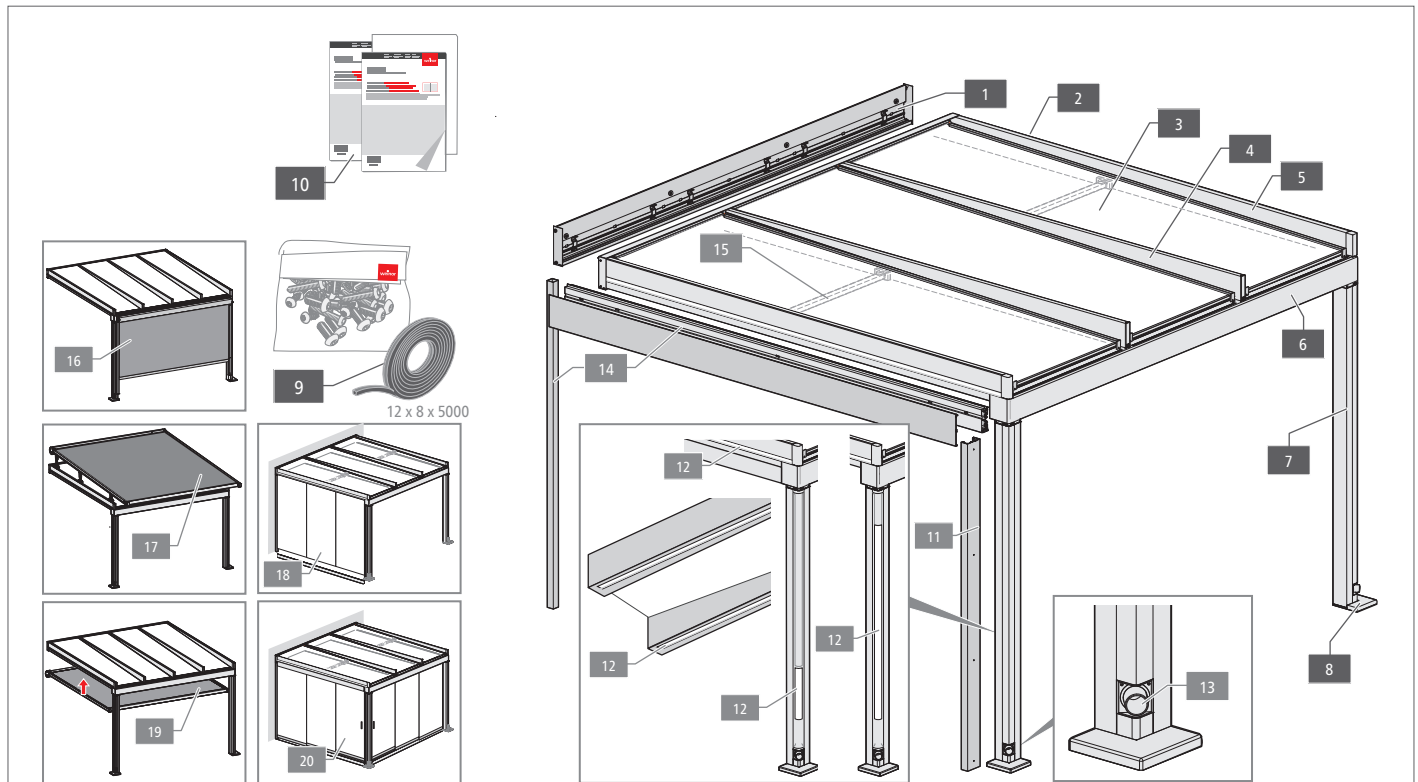
- Bij de montage van een Tempura moeten de veiligheidsafstanden uit de montagehandleiding van de Tempura in acht worden genomen!

 Aanwijzing bij geluiden (gekraak) aan het systeem bij temperatuurschommelingen!

Als er ook na correcte montage en/of correct onderhoud nog geluiden te horen zijn bij het systeem, zijn deze onvermijdelijk en zijn deze meestal te wijten aan het uitzetten van de componenten door inwerking van warmte.

- Let op een spanningsvrije montage bij het vastschroeven van de afzonderlijke componenten. Zo beperkt u latere geluiden, vooral bij temperatuursinvloeden, tot een minimum!

GB Product overview



		Options and accessories:	
1	Wall gap sealing profile	11	Post attachment profile
2	Terrazza Pure (construction with 2 posts and 3 glass segments)	12	RGB lighting / decorations
3	Glass element	13	Water drainage in post
4	Roof support (centre)	14	Doubling and square profiles
5	Roof support (outside)	15	Tension rod
6	Guttering	16	weinor VertiTex II vertical awning
7	Post	17	weinor WGM Top conservatory sunscreen awning
8	Post plate with post plate cover	18	weinor side elements SUPER LITE w50-c
9	Small parts	19	weinor Sottezza II conservatory sunscreen awning
10	Documents accompanying the product	20	weinor w17easy glazing elements

Please read these instructions and observe their contents and warnings before assemble the equipment!



- **Tool list** → weinor Downloadcenter (DLC)
- **Exploded drawing** → weinor Downloadcenter (DLC)

GB List of contents

Installation steps – Brief overview	2	Installing the rectangular connectors	43
Product overview List of contents	8	Installing the Frame widener under side roof support	44
General	9	Installing the tension rod	46
Dimensions and spacing	12	weinor w17 easy full-glass sliding door installation	47
Mounting of the wall connection	14	weinor SUPER LITE w50-c side elements installation	48
Installing the posts	16	weinor Sottezza II conservatory awning installation	50
Installing the guttering to posts	27	weinor WGM Top conservatory awning installation	52
Installing roof supports	28	VertiTex II vertical awning installation	54
Inserting the glass elements	30	Rectifying faults	56
Seal the wall connection	36	Handover	58
Electrical connections	39	Disposal	58
Accessories and options	41	EC Declaration of Conformity	59
Connecting the RGB/LED modules	42	Symbols used	60

GB General**Intended use**




The weinor **Terrazza Pure** patio roof system is a wind and rain protection construction that may only be used as such. With the optional weinor vertical awnings and/or conservatory awnings, **Terrazza Pure** can also be used as a sunscreen installation. Misuse can lead to hazards, damage or to collapse of the construction and is not permissible. All the supplied product components (posts, roof support, guttering, glass panels etc.) must be installed in full and in the correct order according to the documents and instructions. Changes, additions may only be carried out with the written permission of weinor. Prohibited changes to the construction will result in voiding the guarantee claims.

Qualifications

These instructions are addressed to trained fitters and require qualification and knowledge of installation techniques:

- Occupational safety at work, operating safety and accident prevention regulations
- Handling of ladders, scaffolding, tools and machines,
- Transport of long, heavy components and glass panes,
- Estimation of the building structure and fitting the fixing materials,
- Installation, start-up and operation of the product.
- Employ a professional installation company if you do not possess these qualifications!

Safety symbols

	Warning! Risk of electric shock!	Danger level III
	Careful! Personal injury!	Danger level II
	Caution! Product and property damage!	Danger level I

Safety instructions** Warning! Risk of electric shock!**

- Electrical fixed installation may only be carried out by electrically skilled person according to VDE 100!
- Observe the installation instructions for the electrical devices included in the delivery!
- Separate the electrical connections from the mains during the installation!
- Only connect electrical termination to mains system with all-pole disconnecting device and with min. 3 mm contact opening width!
- Only connect the construction if indications on product relating to voltage, frequency and output match those of the power source!

 Caution! Personal injury!

- Follow safety instructions in order to prevent personal injury!
- Observe the instructions for installation and setting from the manufacturer of the drive, commutator and control (with sunscreen/vertical awning option)!
- Risk of untrussed roof falling if not covered. For reasons of structural safety, it is vital that the roof covering is fitted to the roof to prevent personal injury and damage to property due to falling parts!
- Keep packaging, sheeting and small parts away from children (choking hazard)!
- Disconnect current supply when working within the movement range of the construction (disconnect connector coupling on driver or install controlled power interruption from the outside)!
- Switch off fuses and automatic control in order to prevent risk of crushing or falling due to uncontrolled movements of the construction!
- If awnings are operated by several users: a priority locking device must be activated (controlled interruption of the power supply from outside), making it impossible to open or retract the awning at all!

Ladders:

- Do not lean ladders against the awning or fix them to the awning!
- Ladders must be on a firm base and provide adequate support!
- Only use ladders with adequate load-bearing capacity!

Anti-fall guards:

- Use appropriate anti-fall guards to prevent the danger of falling especially when working at considerable heights!

Mounting connections:


- Check that the type of mounting connections supplied are compliant with the order!
- Check that the information provided in the order about the installation surface tallies with the actual installation surface on site! Installation is inadmissible in case of safety-relevant deviations!

Fixing material:

- Use suitable installation and fitting materials (plugs, glue etc.) according to on site conditions and loads! In doing so, the extraction and load forces specified by the manufacturer must be observed and taken into account! Always clean the surfaces before adhesion and sealing. See the sealant manufacturer's instructions!

Crushing and cutting zones:

- With the sunscreen and vertical awnings option: crushing and shearing zones exist between movable components and moving awning parts (projection profile, housing, folding arms, profiles) which could catch and draw in clothing or body parts!
- Risk of serious injuries due to crushing and cutting zones when installing the roof, e.g. when laying the glass panels! Only carry out installation only with suitable safeguarding (installation assistance/second fitter) and not in the rain (risk of glass panels slipping) to prevent any risk of injury!
- Only activate awnings up to 2.5 m installation height (concerns vertical awning option), if the moving parts are within your line of vision! Electrical controls, radio controls with latch switches, stand-alone latch switches, etc. are not permissible in this case!
- The key switch must be fitted in the line of vision of the projection profile, but far enough removed from the movable parts, at a height of 1.5 metres (national regulations relating to disabled people must be observed)!

 Caution! Product and property damage!

- Secure cargo properly and safely!
- Protect the packaging from moisture (dampened packaging can come loose during transport)!
- Seal open packaging for further transport!

Fitting the Tempura heating system :

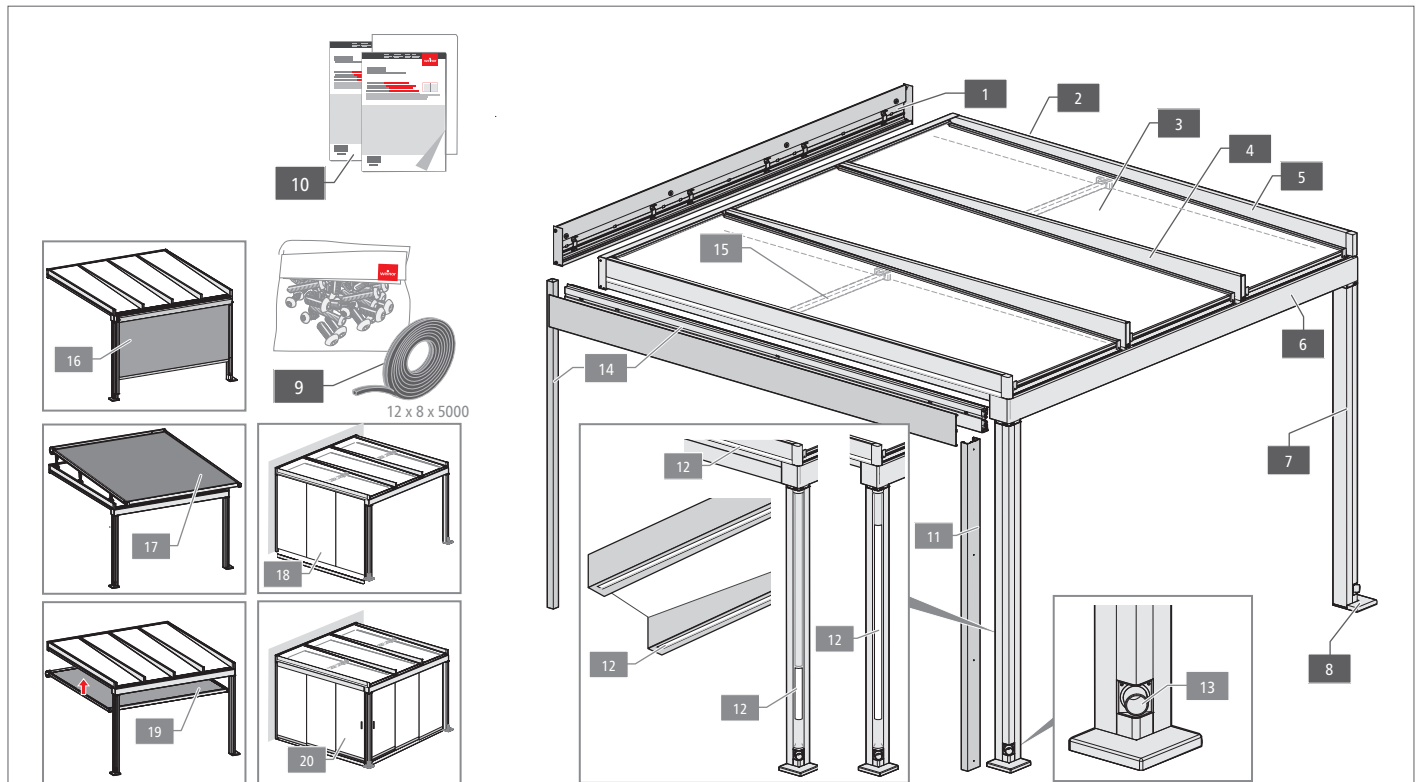
- When fitting a Tempura, the safety distances in the Tempura instructions for assembly must be taken into account!

 Note on the generation of noises (creaking) on the system in the event of temperature changes!

Noises which occur on the system after proper assembly and/or maintenance are unavoidable and are mostly due to the expansion of components due to the effect of heat.

- Ensure stress-free assembly when screwing the individual components together in order to minimise subsequent noise generation, particularly in the event of temperature influences!

F Aperçu des produits



Options et accessoires :			
1	Raccord mural	11	Profilé de raccord de montants
2	Terrazza Pure (installation avec 2 montants et 3 segments en verre)	12	Éclairage RVB / décors
3	Élément en verre	13	Évacuation des eaux dans les montants
4	Support de toit (centre)	14	Isolation supplémentaire et profilés rectangulaires
5	Support de toit (extérieur)	15	Tige de traction
6	Gouttière	16	Ombrage vertical Vertitex II
7	Montant	17	Store de protection solaire WGM Top pour véranda
8	Plaque de montant avec revêtement de plaque de montant	18	Élément latéral SUPER LITE w50-c
9	Petites pièces	19	Store de protection solaire Sottezza II pour véranda
10	Documents joints au produit	20	Châssis weinor w17easy

Avant la montage du produit, veuillez lire cette notice et en respecter le contenu et les mises en garde!



-Liste d'outils → weinor Downloadcenter (DLC)
-Vue éclatée → weinor Downloadcenter (DLC)

F Table des matières

Étapes de montage - Bref aperçu	2	Monter les connecteurs rectangulaires	43
Aperçu des produits Table des matières	10	Poser élément d'élargissement pour cadre en dessous du support côté	44
Généralités	11	Monter la tige de traction	46
Dimensions et distances	12	Montage de la paroi coulissante en verre weinor w17 easy	47
Montage de la console murale	14	Montage des éléments latéraux weinor SUPER LITE w50-c	48
Montage des montants	16	Montage du store de véranda Sottezza II de weinor	50
Monter le chéneau sur le montant	27	Montage du store de véranda WGM de weinor	52
Monter le support de toit	28	Montage du système d'ombrage vertical VertiTex II	54
Insérer les éléments en verre	30	Dépannage	56
Étancher la console murale	36	Remise des documents	58
Raccords électriques	39	Gestion des déchets	58
Accessoires et options	41	Déclaration de conformité CE	59
Raccorder les modules/RVB/LED	42	Symboles utilisés	60

F Généralités

Utilisation conforme




Le système de toit de terrasse weinor **Terrazza Pure** est une installation de protection contre la pluie et le vent qui ne doit être utilisée qu'à cet effet. Le **Terrazza Pure** peut également être utilisé comme une protection solaire avec des dispositifs d'ombrage et/ou des stores de véranda weinor en option. Une utilisation non conforme est interdite car elle peut constituer un danger et endommager ou faire chuter l'installation. Tous les composants du produit fournis (montant, support de toit, chéneau, vitres, etc.) doivent être montés entièrement et dans le bon ordre conformément à ce qui a été défini et aux instructions. Les modifications, l'ajout d'éléments ou les transformations nécessitent l'accord écrit de weinor. Toute modification non autorisée de l'installation entraîne la perte des droits à la garantie.

Qualification

Cette notice s'adresse aux monteurs qui ont été formés, et implique de disposer des qualifications et connaissances en technique de montage suivantes :

- Sécurité au travail, sécurité de fonctionnement et prescriptions en matière de prévention des accidents,
- Manipulation d'échelles, d'échafaudages, d'outils et de machines,
- Transport d'éléments de construction et de vitrages longs et lourds,
- Évaluation du bâti et mise en place d'éléments de fixation,
- Montage, mise en service et fonctionnement du produit.
- Si vous ne disposez pas de ces qualifications, adressez-vous à des entreprises de montage professionnelles !

Symboles de sécurité

	Attention ! Risque d'électrocution !	Niveau de danger III
	Attention ! Blessures corporelles!	Niveau de danger II
	Attention ! Dommages matériels !	Niveau de danger I

Instructions de sécurité

Avertissement ! Risque d'électrocution !

- L'installation électrique fixe doit être réalisée exclusivement par une personne qualifiée en électricité, conformément à VDE 100 !
- Suivre les instructions de montage des appareils électriques fournis !
- Débrancher les raccordements électriques de l'alimentation réseau pendant le montage !
- Brancher un raccordement électrique fixe uniquement sur des réseaux pourvus d'un sectionneur multipolaire et avec une largeur d'ouverture de contact d'au moins 3 mm !
- Raccorder l'installation uniquement lorsque les indications du produit en termes de tension, de fréquence et de puissance correspondent à celles de la source d'alimentation électrique !

Prudence ! Dommages aux personnes !

- Respecter les instructions de sécurité pour éviter des blessures corporelles !
- Respecter les instructions de montage et de réglage du fabricant du moteur, de l'interrupteur et de la commande (pour l'option protection solaire/système d'ombrage vertical) !
- Risque de chute de la toiture si la couverture n'est pas mise correctement. La couverture de toit s'avère impérativement nécessaire pour des raisons statiques afin d'éviter tout dommage corporel et matériel dû à la chute de composants !
- Garder les emballages, films et les petites pièces hors de portée des enfants (risque d'étouffement) !
- Couper l'alimentation électrique avant de procéder à des travaux dans la zone de mouvement de l'installation (débrancher la fiche de connexion du moteur ou installer un coupe-circuit à commande externe) !

- Couper les fusibles et la commande automatique afin d'éviter de se coincer les doigts ou de faire chuter le store en cas de mouvements incontrôlés de l'installation !
- Dans le cas où les stores sont utilisés par plusieurs personnes : actionner un dispositif de verrouillage de commutation prioritaire (coupure de courant contrôlée depuis l'extérieur) afin d'empêcher alors tout mouvement de déploiement / d'escamotage du store !

Aides à la montée :

- Ne pas appuyer ou fixer d'aides à la montée contre le store !
- Les aides à la montée doivent être stables et offrir un maintien suffisant !
- Utiliser uniquement des aides à la montée qui présentent une capacité de charge suffisante !

Protection antichute :

- Utiliser des protections antichute adaptées afin d'éviter les risques de chute, en particulier en cas de travaux en hauteur !

Consoles de montage :

- Vérifier que le type de consoles de montage correspond à la commande !
- Vérifier que le support de fixation effectivement fourni correspond aux indications de la commande ! En cas de différences pouvant affecter la sécurité, le montage est interdit !

Éléments de fixation :

- Matériel de montage et fixation adapté (chevilles, colle, etc.) selon les conditions de construction sur place et les charges à supporter ! Observer et prendre en compte les forces portantes et pour extraire les chevilles indiquées par le fabricant ! Nettoyer toujours les surfaces avant de coller ou d'étancher. Voir les indications du fabricant de l'agent d'étanchéité !

Zones d'écrasement et de cisaillement :

- Pour l'option stores de protection solaire et verticaux : Entre les composants mobiles et les parties du store qui leur font face (barre de charge, boîtier, bras articulés, profilés), il y a des zones d'écrasement et de cisaillement où des pans de vêtements ou des parties du corps peuvent se coincer et être attirés !
- Risque de blessures graves aux zones d'écrasement et de pincement lors du montage du toit, par ex. lors de la pose des vitres ! Effectuer le montage uniquement avec une protection appropriée (aide au montage/deuxième monteur) et s'il ne pleut pas (sinon les vitres risquent de glisser) pour éviter de se blesser !
- Les stores d'une hauteur de montage allant jusqu'à 2,5 m (concerne l'option ombrage vertical) ne doivent être actionnés que si les pièces mobiles sont visibles ! Les commandes électriques, les moteurs radio avec commutateur à crans, les commutateurs à crans, etc. ne sont pas autorisés dans ce cas !
- Placer le bouton-poussoir dans le champ visuel du profilé de déflection à une hauteur de 1,5 m et à distance des pièces mobiles (respecter les dispositions relatives aux personnes handicapées) !

Attention ! Dommages matériels/sur le produit !

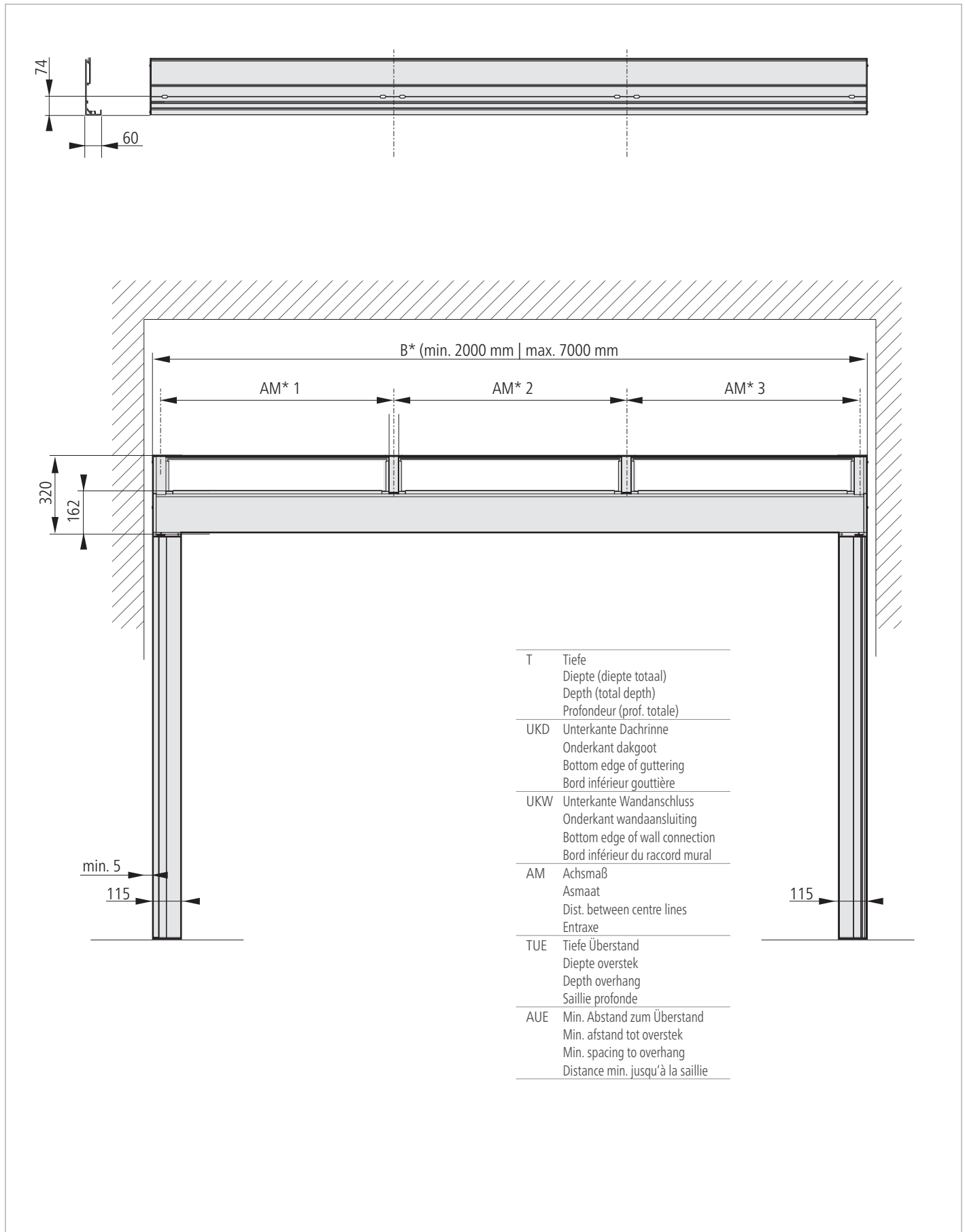
- La marchandise transportée doit être fixée correctement et de manière sûre !
- Protéger l'emballage de l'humidité (des emballages détremés peuvent se défaire pendant le transport) !
- Les emballages déjà ouverts doivent être correctement refermés pour poursuivre le transport !

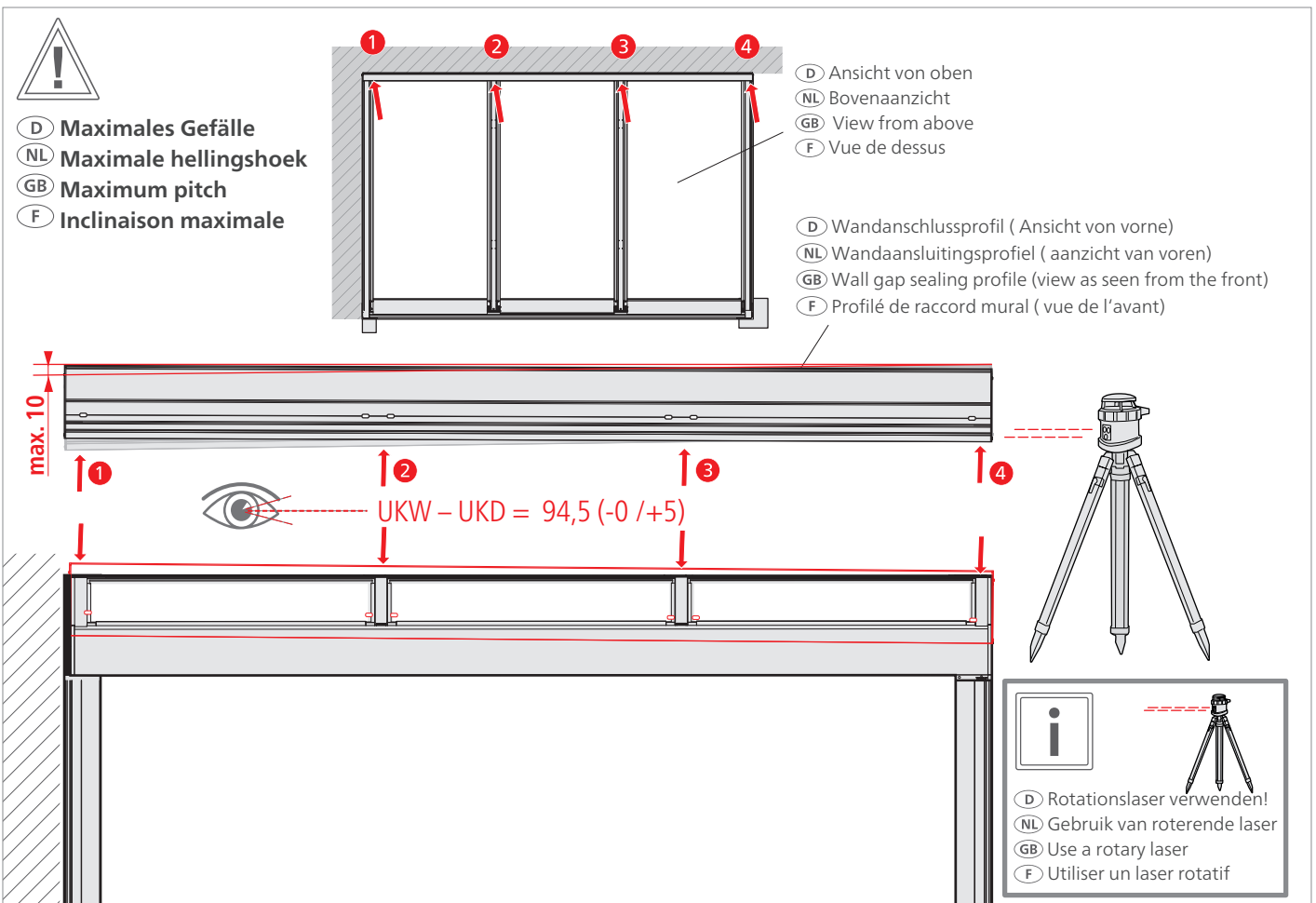
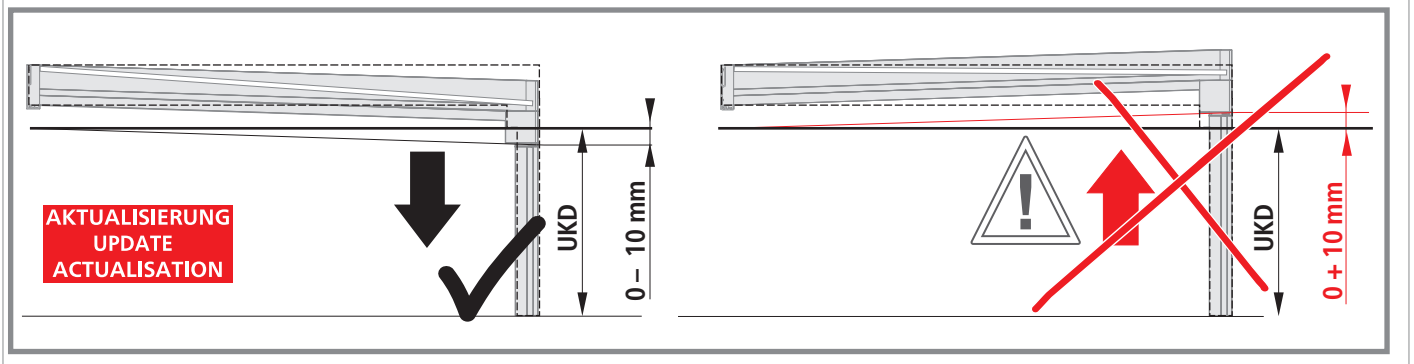
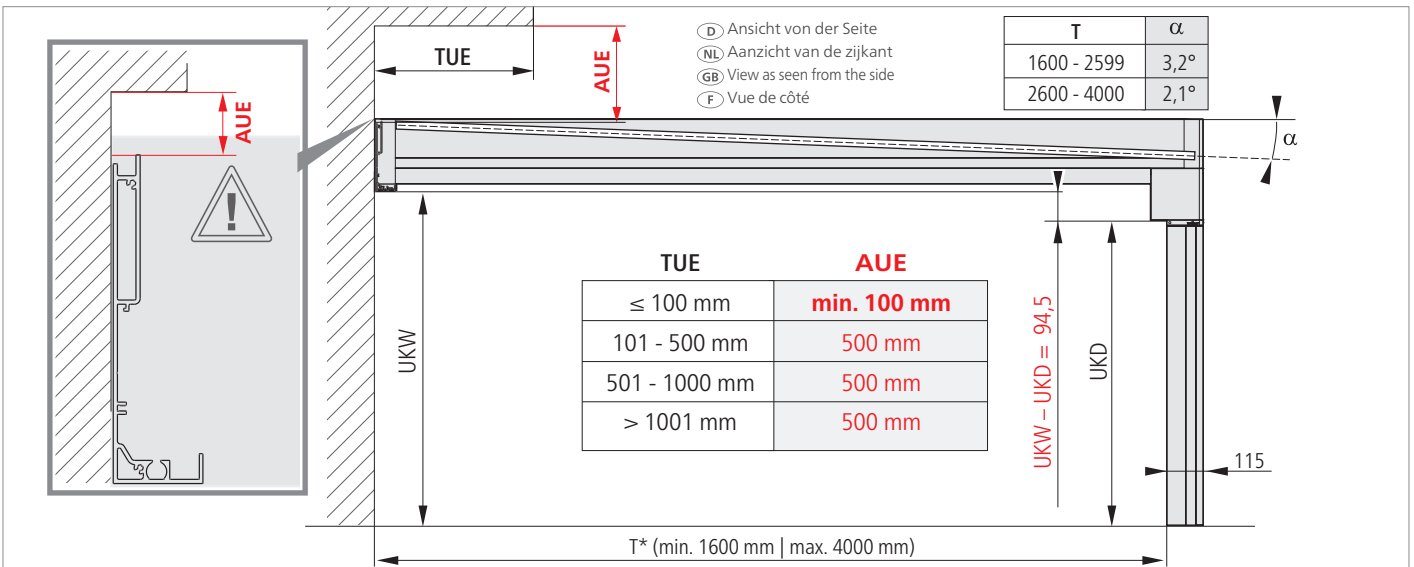
Remarque sur des bruits (craquement) provenant de l'installation lors de changements de température !

Des bruits provenant de l'installation qui surviennent même après un montage et/ou une maintenance professionnels sont inévitables et dus, la plupart du temps, à l'allongement des composants sous l'effet de la chaleur.

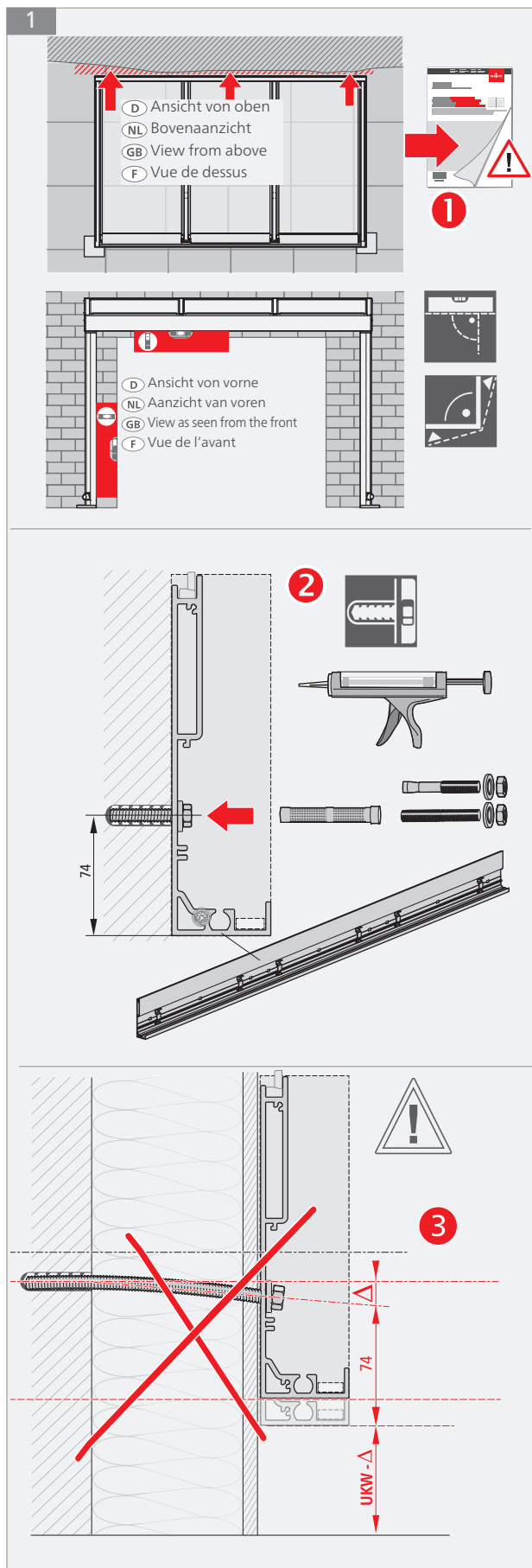
- Faites attention à ce que le montage se fasse hors tension lorsque vous vissez les différents composants ensemble afin de minimiser des bruits ultérieurs, notamment sous l'effet des températures !

- D** Abstände und Maße
- NL** Afstanden en maten
- GB** Spacing and dimensions
- F** Distances et dimensions





- D** Wandanschlussprofil montieren
NL Montage van de wandaansluitingsprofiel
GB Mounting of the wall gap sealing profile
F Montage de la raccord mural



D **Vorsicht! Absturzgefahr der Anlage!**

- 1** Die vorgegebene Montagereihenfolge berücksichtigen! Bauseitige Gegebenheiten bewerten! Gefälle und schräge Wände bauseits ausgleichen!
- 2** Geeignete Befestigungsmittel einsetzen (Beispiel: Schwerlast-Befestigungen mit Injektionsmörtel)! Zusätzliche Befestigungsbohrungen entsprechend der baulichen Gegebenheiten am Wandanschluss bauseits ergänzen!
- 3** Beachten Sie die Herstellerangaben bezüglich der zulässigen Biegung der Befestigungsmittel bei Distanzmontage!

NL **Voorzichtig! Gevaar voor vallen van de installatie!**

- 1** Neem de voorgeschreven volgorde van monteren in acht! Maak een inschatting van de bouwzijdige omstandigheden! Hellingen en schuine wanden ter plekke compenseren!
- 2** Geschikt bevestigingsmiddel plaatsen (example: bevestigingsoplossingen voor de bevestiging van zware lasten met injectiemortel)! Extra boorgaten aan de wandaansluiting bouwzijdig aanbrengen overeenkomstig de omstandigheden ter plekke!
- 3** Neem de aanwijzingen van de fabrikant met betrekking tot de toegestane buiging van de bevestigingsmiddelen bij de montage op afstand in acht!

GB **Caution! Risk of construction falling!**

- 1** The specified installation order must be followed! Assess the structural conditions on site! Compensate for slopes and inclined walls on site!
- 2** Insert suitable fasteners (example: Chemical fixing solutions for heavy-duty fixings with injection mortar)! Also drill additional anchorage holes into the wall gap sealing profile on-site, in accordance with the structural conditions!
- 3** Observe the manufacturer's instructions with regard to the permissible bending of the fasteners during distance installation!

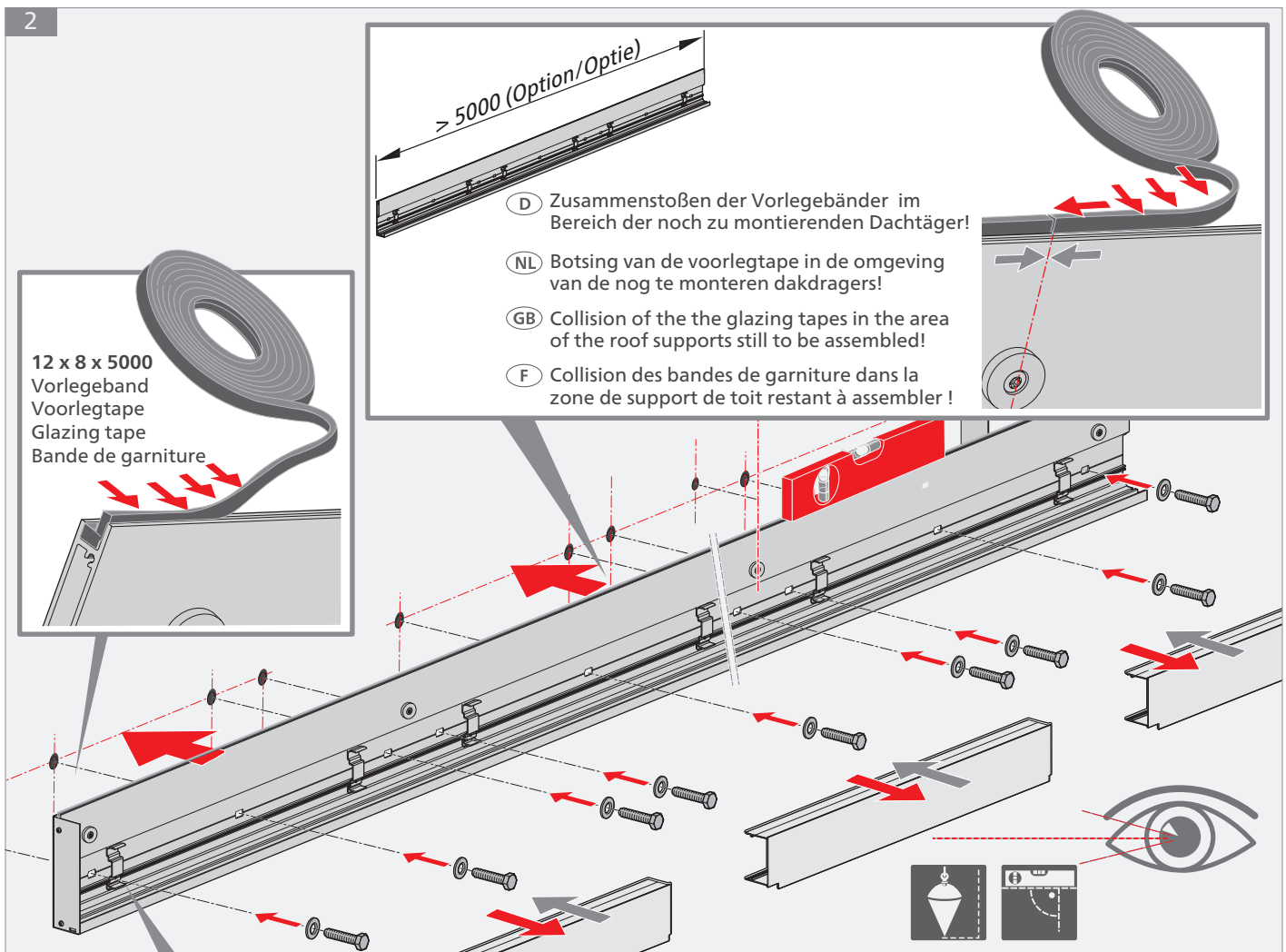
F **Prudence ! Risque de chute de l'installation !**

- 1** Prendre absolument en compte l'ordre de montage indiqué ! Évaluer les conditions de construction sur place ! Égaliser l'inclinaison et obliquité des murs sur place !
- 2** Utiliser des éléments de fixation adéquats (example: Ancrage haute adhérence avec de la résine à injecter) ! Des trous de fixation supplémentaires doivent être percés sur place sur la console murale conformément aux conditions de construction !
- 3** Respectez les consignes du fabricant en ce qui concerne la flexion autorisée des fixations lors du montage à distance !



- D** Erdung abklemmen
NL Klemmen van aarding lossen
GB Disconnect the earthing
F Débrancher la mise à la terre

2



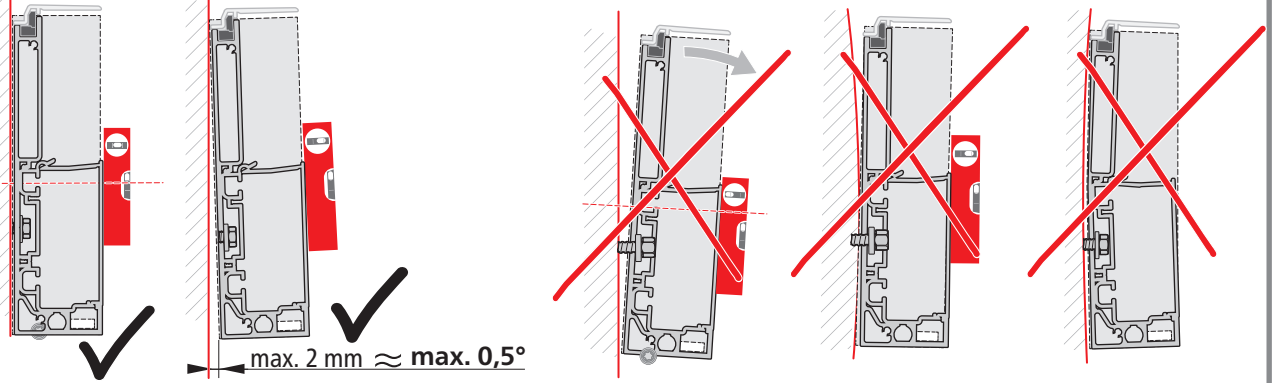
> 5000 (Option/Optie)

- Ⓓ Zusammenstoßen der Vorlegebänder im Bereich der noch zu montierenden Dachtäger!
- Ⓝ Botsing van de voorlegtape in de omgeving van de nog te monteren dakdragers!
- Ⓖ Collision of the the glazing tapes in the area of the roof supports still to be assembled!
- Ⓕ Collision des bandes de garniture dans la zone de support de toit restant à assembler !

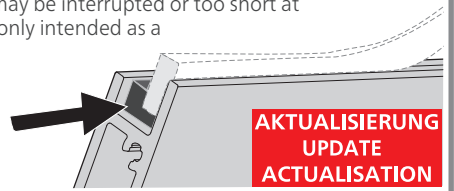
12 x 8 x 5000
Vorlegeband
Voorlegtape
Glazing tape
Bande de garniture



- Ⓓ **Vorsicht! Absturzgefahr der Anlage!** Wandanschlussprofil prüfen: **Neigung maximal 0,5°!**
- Ⓝ **Voorzichtig! Gevaar voor vallen van de installatie!** Wandaansluitingsprofiel controleren: **Hoek maximal 0,5°!**
- Ⓖ **Caution! Risk of construction falling!** Check the wall gap sealing profile: **max. pitch 0,5°!**
- Ⓕ **Prudence ! Risque de chute de l'installation !** Contrôler le profilé de raccord mural : **inclinaison du store 0,5° maximum !**



- Ⓓ **Hinweis!** Das im Wandanschlussprofil werkseitig eingezogene, **untere** Vorlegeband kann produktionsbedingt unterbrochen oder an den Enden zu kurz sein. Austausch oder Korrektur sind nicht erforderlich, da dieses nur als Abstandshalter für das einzuklebende, obere Vorlegeband vorgesehen ist!
- Ⓝ **Let op!** De onderste voorlegtape, die in de fabriek in het wandaansluitingsprofiel is getrokken, kan om redenen van productie onderbroken zijn of aan de uiteinden te kort zijn. Vervanging of correctie is niet noodzakelijk, omdat deze tape alleen bedoeld is als afstandshouder voor de aan te brengen bovenste voorlegtape!
- Ⓖ **Note!** The bottom glazing tape drawn into the wall connection profile at the factory may be interrupted or too short at the ends for production reasons. Replacement or correction is not necessary, as this is only intended as a spacer for the top glazing tape to be glued in place!
- Ⓕ **Remarque !** La bande de garniture inférieure insérée à l'usine dans le profilé de raccord mural peut être interrompue en fonction de la production ou être trop courte aux extrémités. Un changement ou une correction n'est pas nécessaire, car celle-ci est prévue uniquement comme support d'écartement pour la bande de garniture supérieure à coller !



- (D)** Montage der Pfosten
- (NL)** Montage staanders
- (GB)** Installation of post
- (F)** Montage des montants

1

(D) Pfostenmontage – Montageoptionen
(NL) Staandermontage – Montageopties
(GB) Post installation – Installation options
(F) Montage des montants – options de montage

(B)
Option/Optie

(A)
Standard

(B)
Option/Optie

(C)
Option/Optie

(D)
Option/Optie

(i)

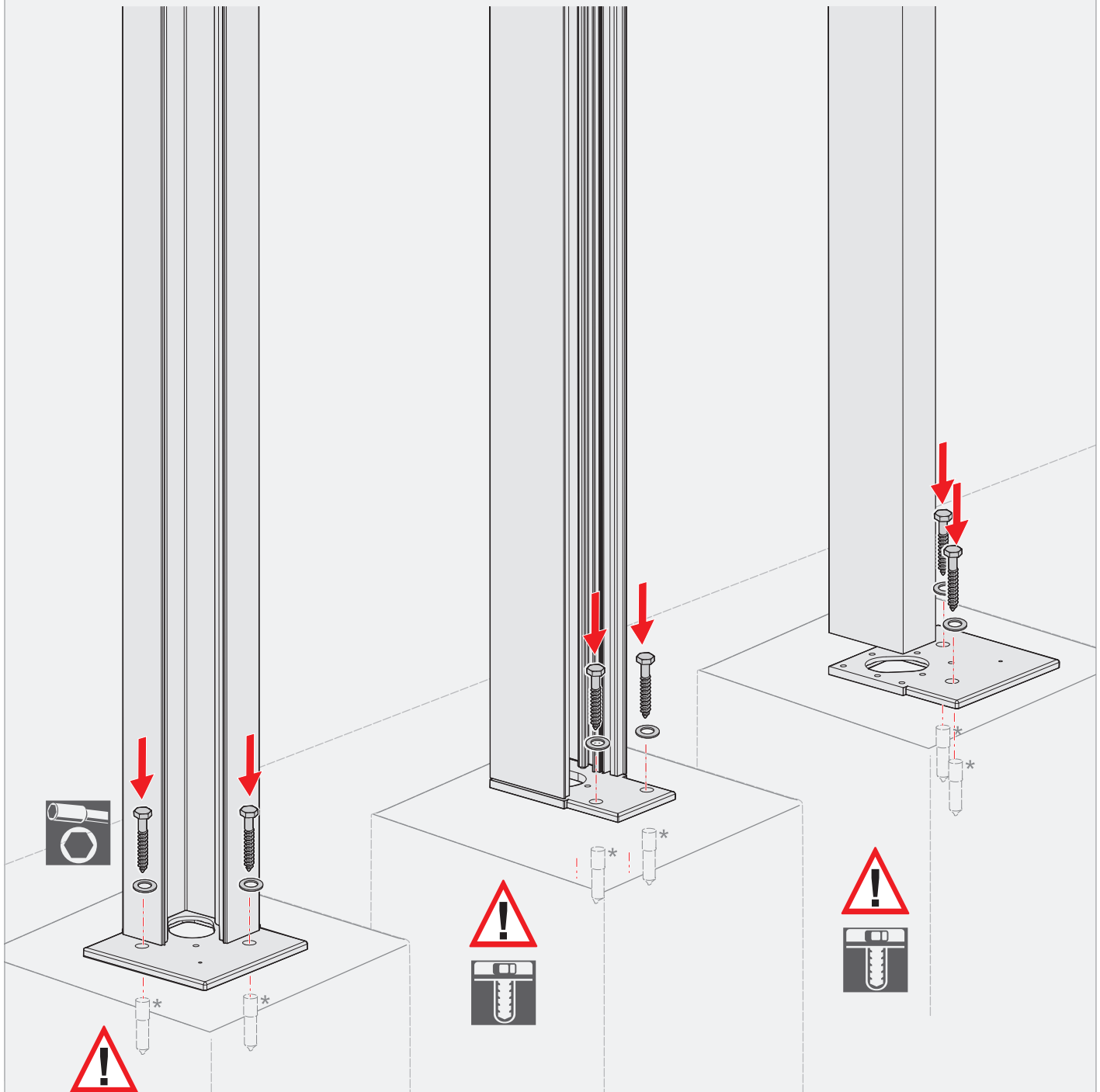
- (D)** Betonieren/festziehen der Pfosten erst nach Montage und Ausrichtung der Anlage!
- (NL)** Betonneren/ vastdraaien van de staanders pas na montage en uitlijning van de installatie!
- (GB)** Only concrete/fix the post once the construction has been installed and aligned!
- (F)** Bétonner/serrer les montants seulement après le montage et l'orientation de l'installation terminés !

***C25/C30**

- (D)** Beton-Druckfestigkeit C25/30
- (NL)** Drukvastheid beton C25/30
- (GB)** Concrete compressive strength C25/30
- (F)** Résistance à la pression du béton C25/30 !

1 (A) (B)

- (D) Pfostenmontage auf bestehendem Terrassenboden (A) oder auf Betonboden/Punktfundamenten (Option B)
- (NL) Staandermontage op de bestaande terrasvloer (A) of op puntfunderingen (optie B)
- (GB) Post installation to existing patio floors (A) or on concrete/on deep-seated foundations (option B)
- (F) Montage des montants sur un sol de terrasse existant (A) ou sur béton / des fondations ponctuelles (option B)



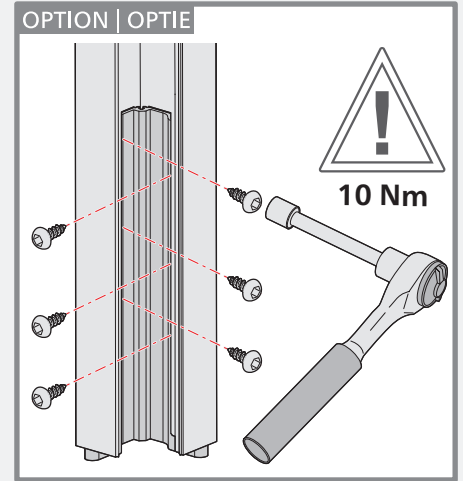
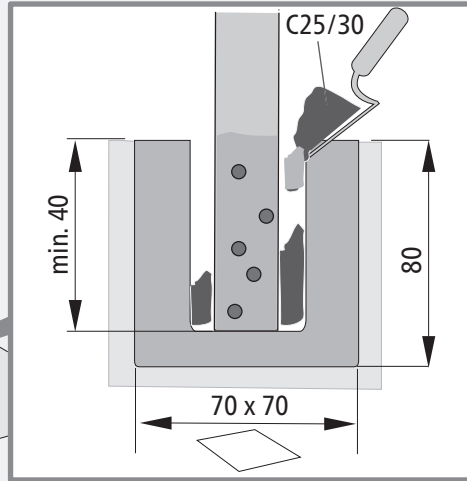
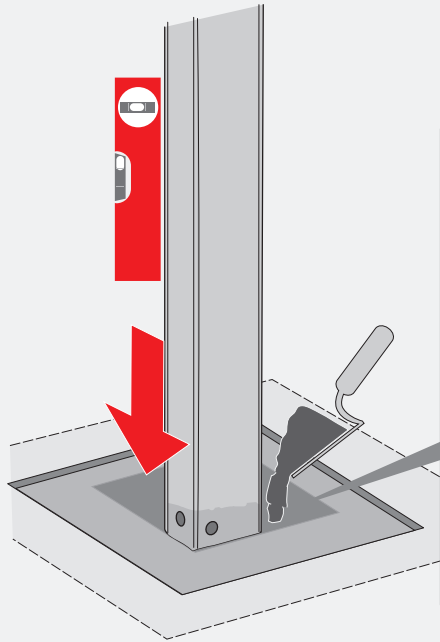
- (D) Geeignete Befestigungsmittel einsetzen!
- (NL) Geschikt bevestigingsmiddel plaatsen!
- (GB) Insert suitable fasteners!
- (F) Utiliser des éléments de fixation adéquats !



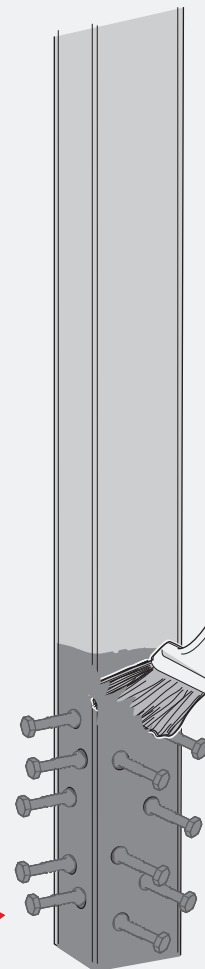
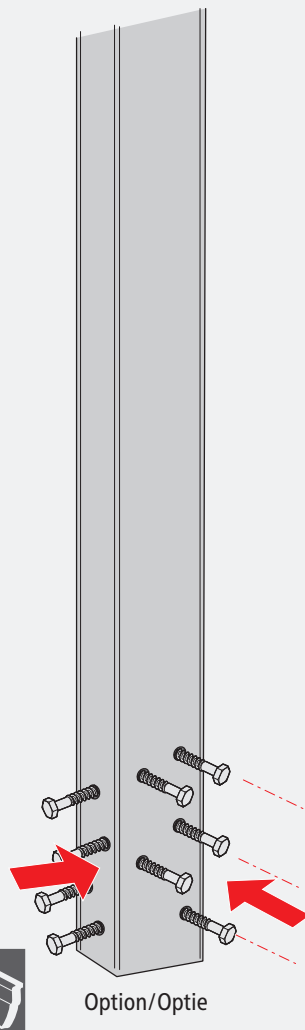
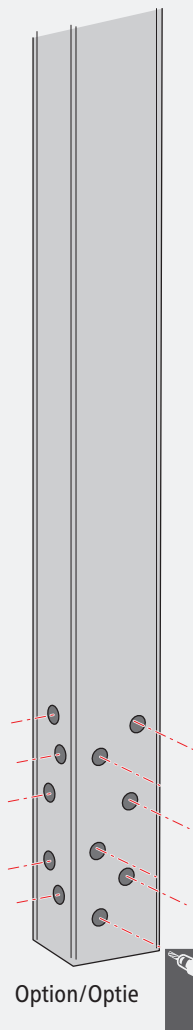
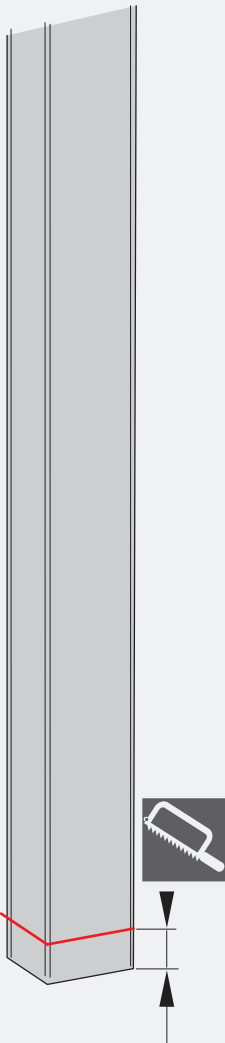
- (D) Punktfundamente (Beton-Druckfestigkeit C25/30)
- (NL) Puntfunderingen (drukvastheid beton C25/30)
- (GB) Deep-seated foundations (concrete compressive strength C25/30)
- (F) Fondations ponctuelles (résistance à la pression du béton C25/30) !

1 (C)

- (D) Pfostenmontage in Köcherfundamenten (Option C)
- (NL) Staandermontage in kokerfunderingen (optie C)
- (GB) Post installation in bucket foundations (option C)
- (F) Montage des montants en fondations à encuvement (option C)



- (D) Einschubprofil
- (NL) Inschuifprofiel
- (GB) Plug-in unit profile
- (F) Profilé encastrable



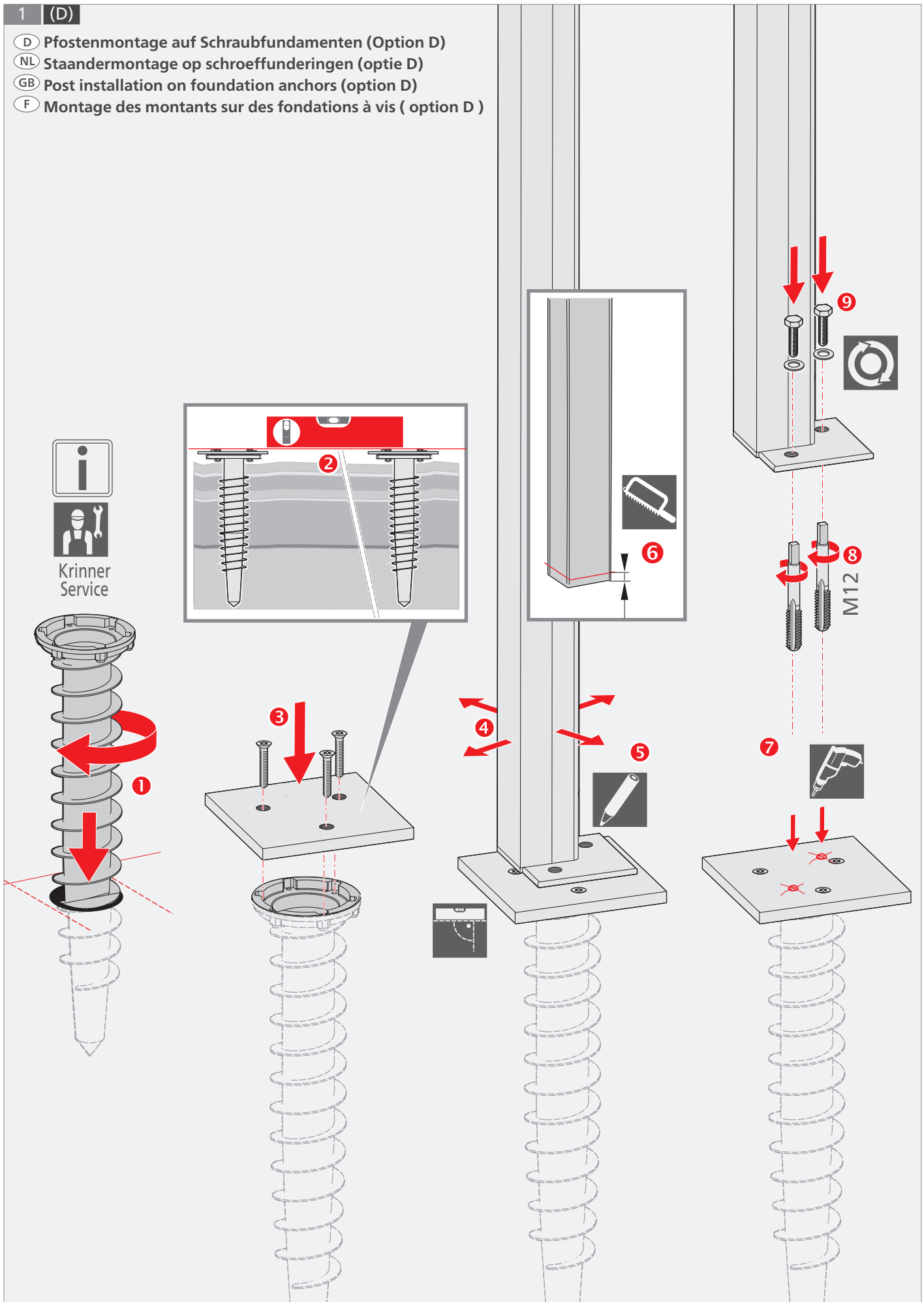
Korrosionsschutz
corrosiebescherming
corrosion protection
protection anticorrosion

1 (D)

- (D) Pfostenmontage auf Schraubfundamenten (Option D)
- (NL) Staandermontage op schroeffunderingen (optie D)
- (GB) Post installation on foundation anchors (option D)
- (F) Montage des montants sur des fondations à vis (option D)



Krunner
Service



2

(D) Pfostenposition ermitteln und markieren
 (NL) Positie van de staanders vaststellen en markeren
 (GB) Calculate and mark the position of the post
 (F) Établir la position des montants puis la marquer

D1 = D2 ?

T; B

(D) Auftragsbestätigung
 (NL) Opdrachtbevestiging
 (GB) Confirmation of order
 (F) Confirmation de commande

3

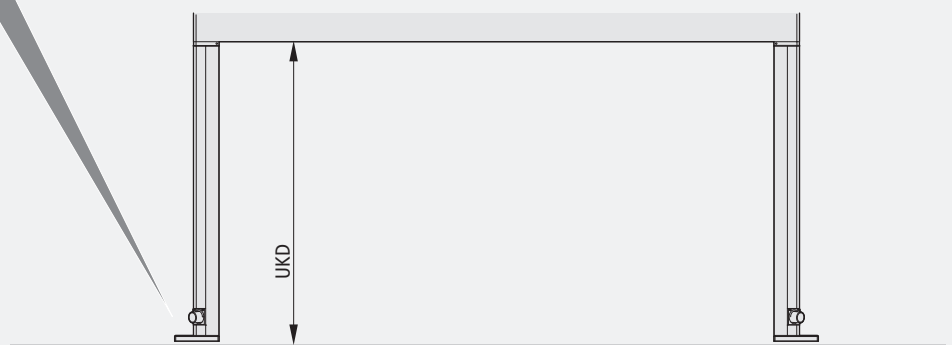
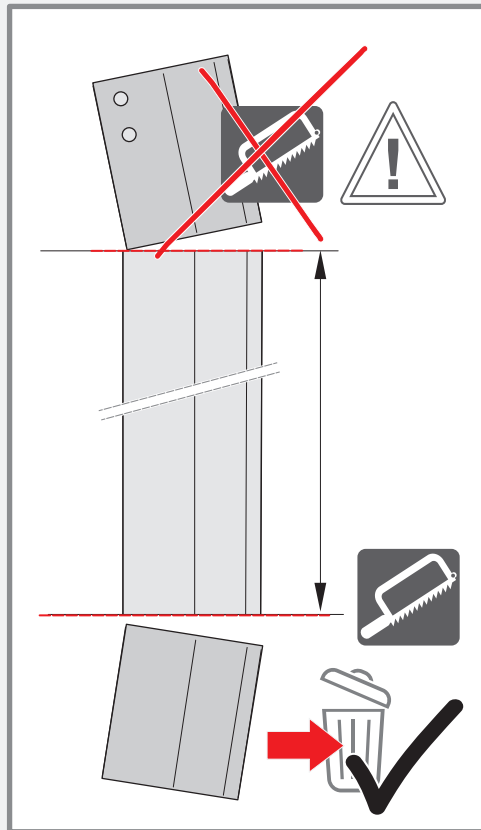
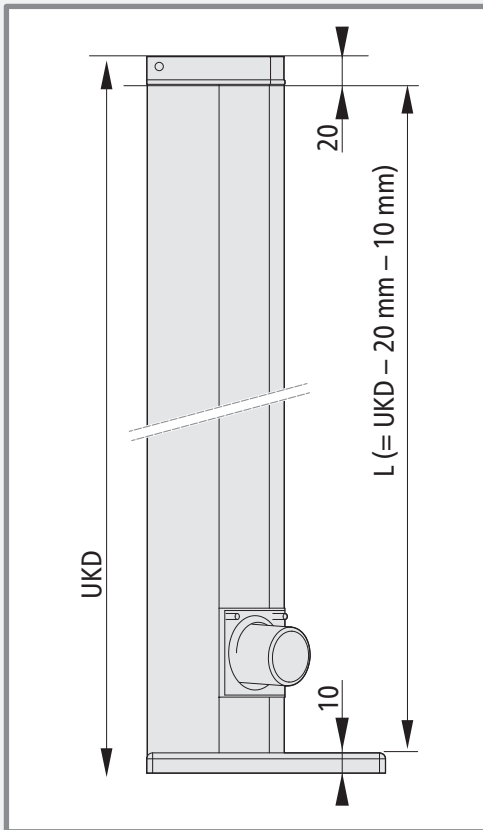
(D) Fundament-Plan/Fundamente vorbereiten (erforderlich bei Option Punktfundamet/Köcherfundament)
 (NL) Funderingsschema/fundering voorbereiden (bij optie puntfundering vereist of bij kokerfundering)
 (GB) Foundation plan/preparing to Foundation (necessary for deep-seated foundation option or bucket foundation)
 (F) Plan de fondation / préparation de la fondation (nécessaire pour l'option fondations ponctuelles / fondation à encuvement)




B	Dachbreite Dakbreedte Roof width Largeur de toit
T	Dachtiefe Dakdiepte Roof depth Profondeur de toit

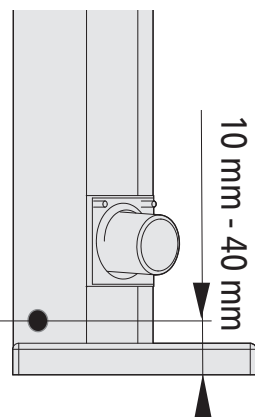
(D) *Die Größe des Fundamentes wird bauseits entsprechend der baulichen Gegebenheiten und statischen Erfordernissen bestimmt.
 (NL) *Het grootte van de fundering moet op de locatie vastgesteld worden op basis van de bouwkundige omstandigheden en statische vereisten.
 (GB) *Choose the size of the foundation required on site based on the structural conditions and static requirements.
 (F) *Les dimensions de la fondation doivent être définis sur place en fonction des conditions de construction et des exigences statiques.

4

- (D)** Pfostenlänge ermitteln
- (NL)** Lengte staanders vaststellen
- (GB)** Calculate the post length
- (F)** Établir la longueur de montant



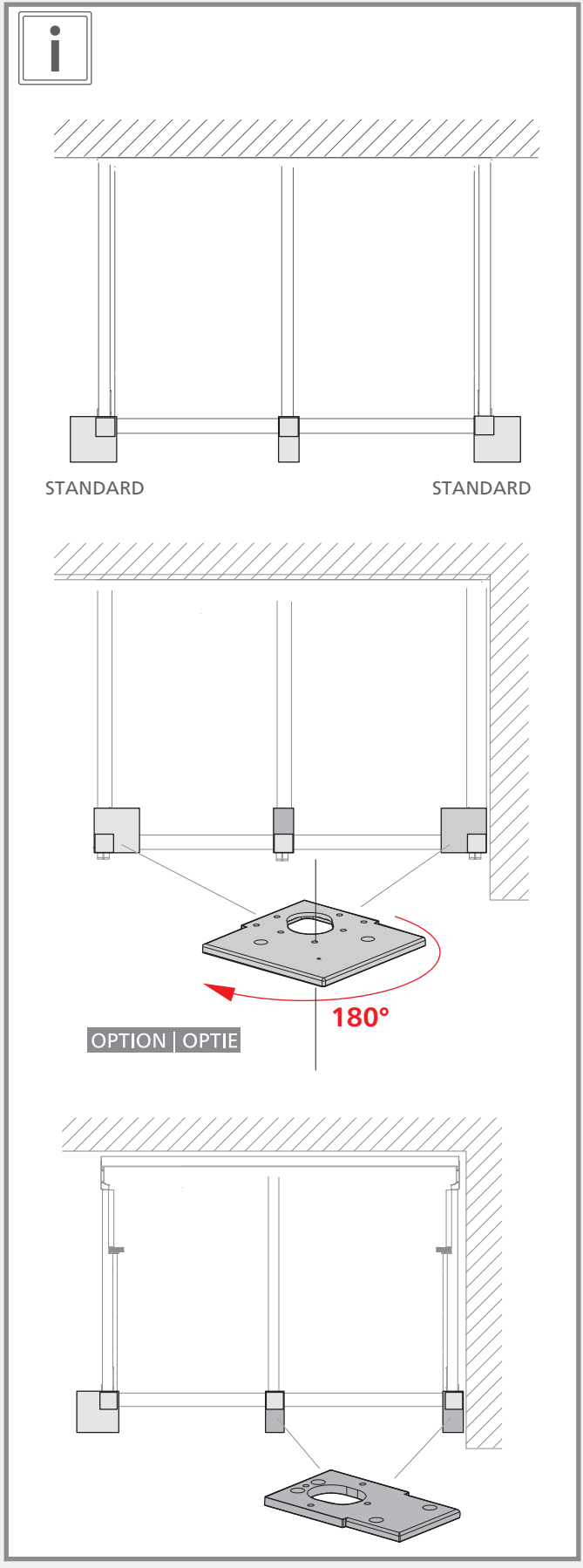
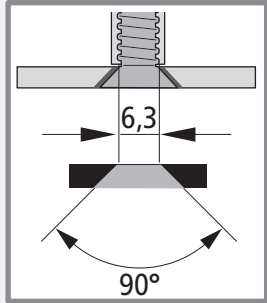
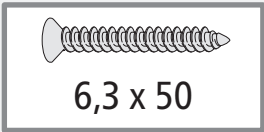
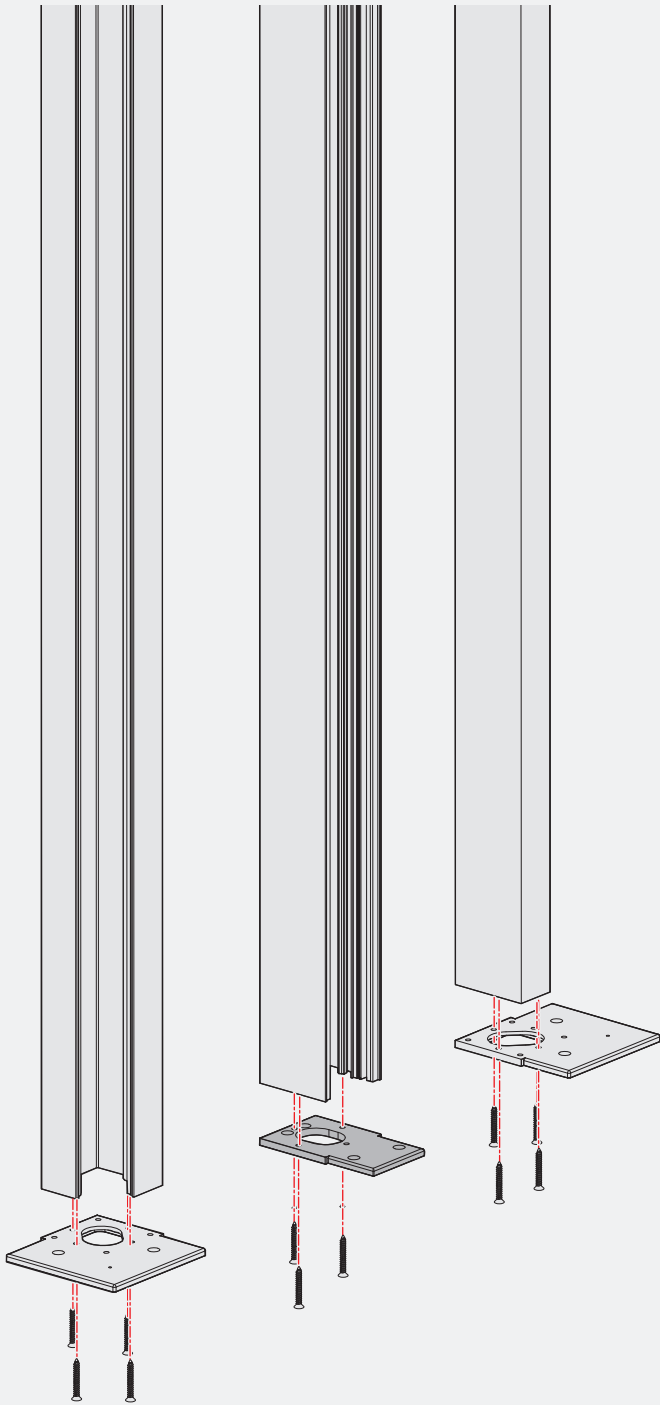


- (D)** **Achtung!** Frostschutzbohrung (10 mm) im Pfosten vornehmen! Bohrung nicht verdecken!
- (NL)** **Attentie!** Boorgaten ter bescherming tegen vorst (10 mm) in de staander aanbrengen! Boorgat niet afdekken!
- (GB)** **Caution!** Drill an antifrost hole (10 mm) in the post! Do not cover the drill hole!
- (F)** **Attention !** Effectuer un alésage antigel (10 mm) dans le montant ! Ne pas recouvrir l'alésage !

5

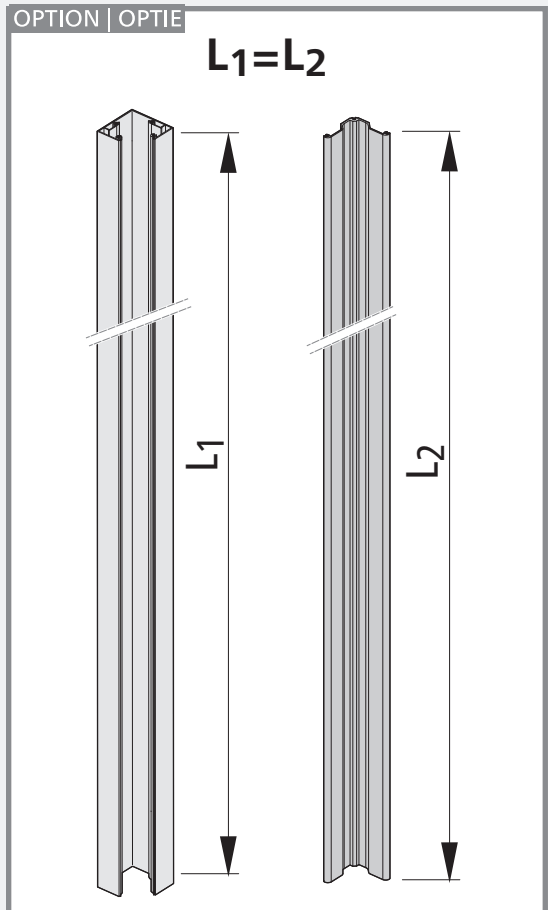
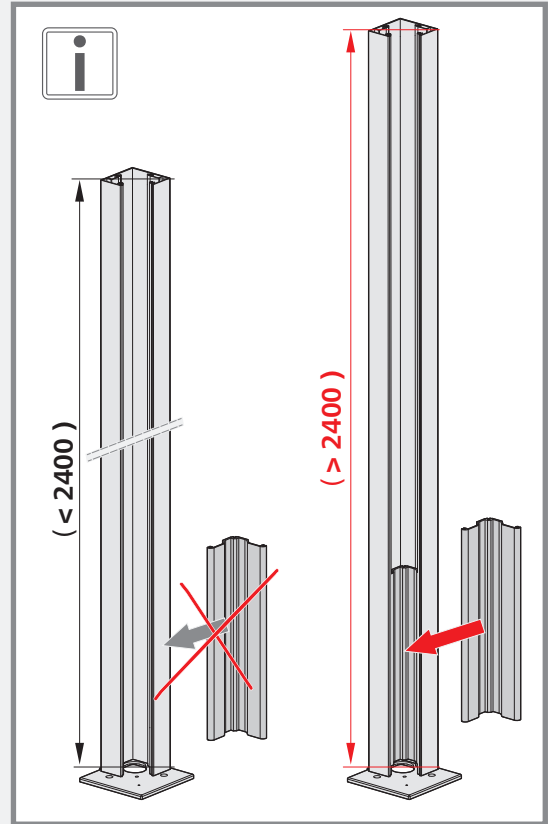
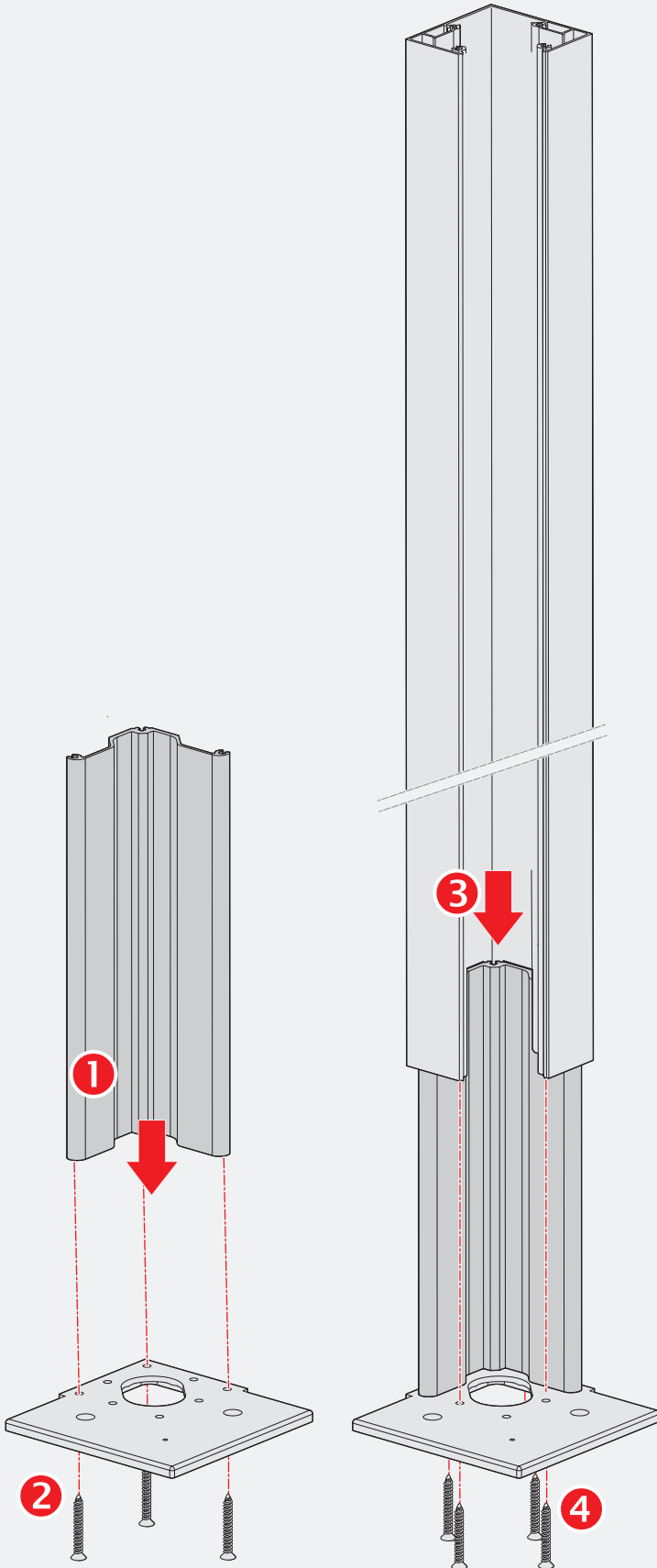
- D** Pfostenplatte an Pfosten festschrauben*
- NL** Staanderplaat aan staanders bevestigen*
- GB** Screw the post plate to the post*
- F** Fixer la plaque de montant au montant*

*) nicht bei Option Köcherfundament
 *) nicht bei optie kokerfundering
 *) not with bucket foundation option
 *) pas pour l'option fondation à encuvement



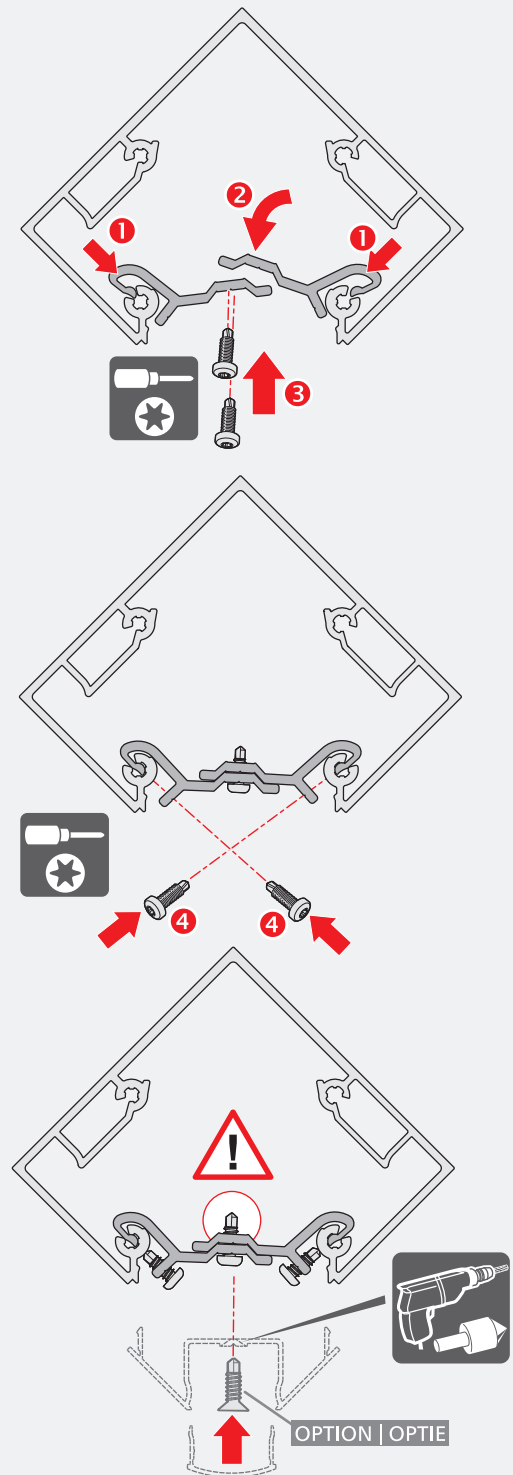
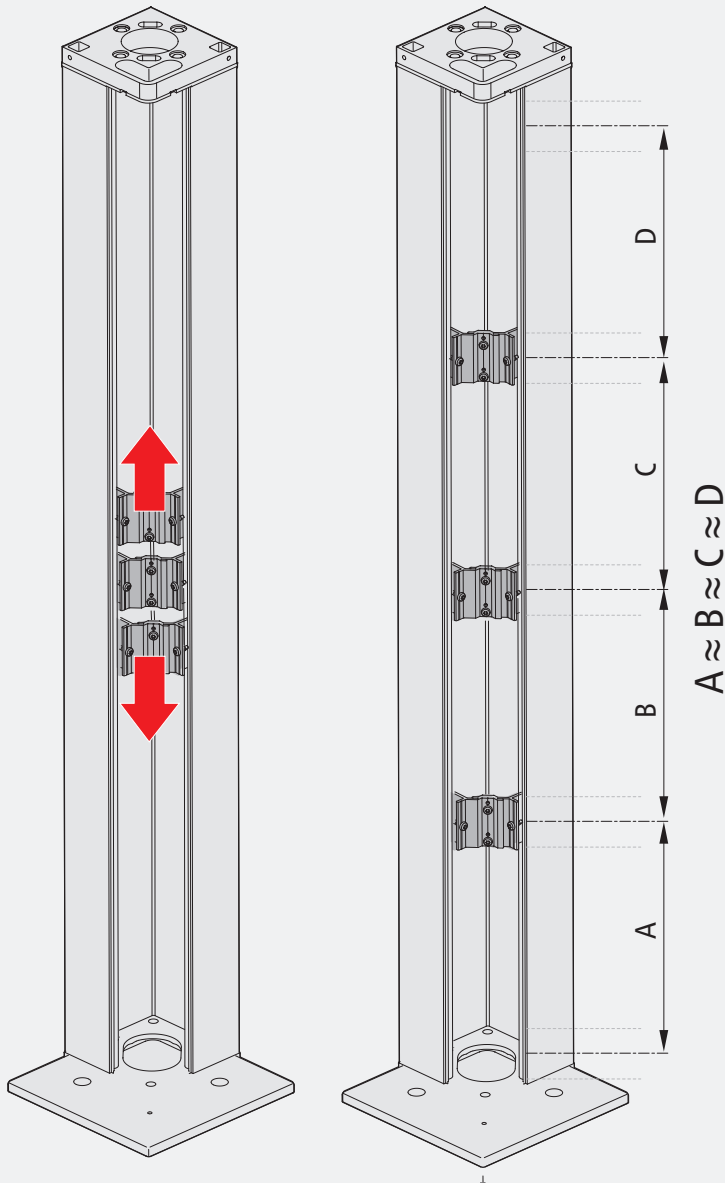
6

- Ⓓ Pfostenplatte an Pfosten (>2400 mm) mit Einschubprofil festschrauben*
- Ⓖ NL Staanderplaat aan staanders met inschuifprofiel bevestigen (optie)*
- Ⓖ GB Screw the post plate to the post with plug-in unit profile (option)*
- Ⓖ F Fixer la plaque de montant au montant avec profilé encastrable (option)*



7

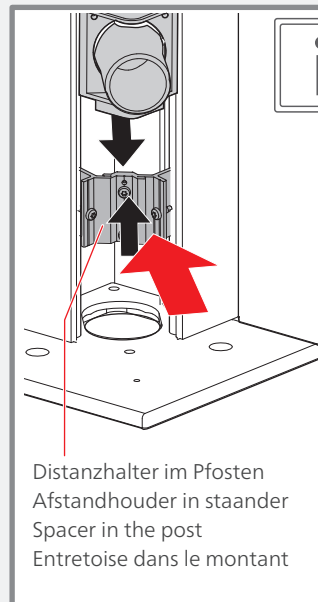
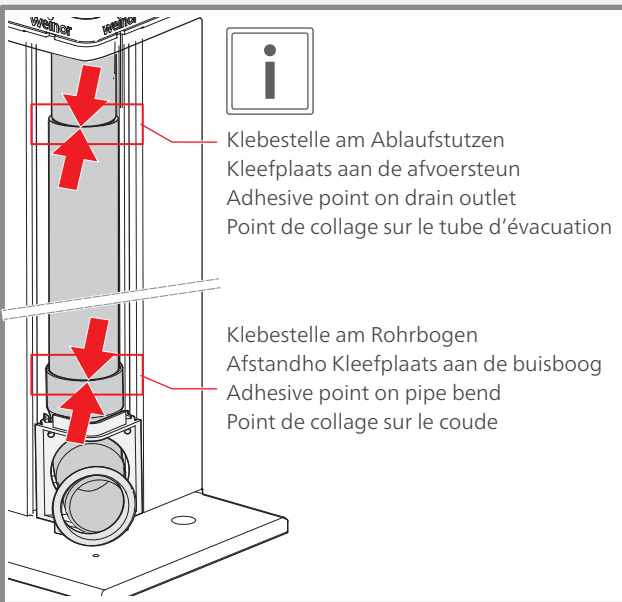
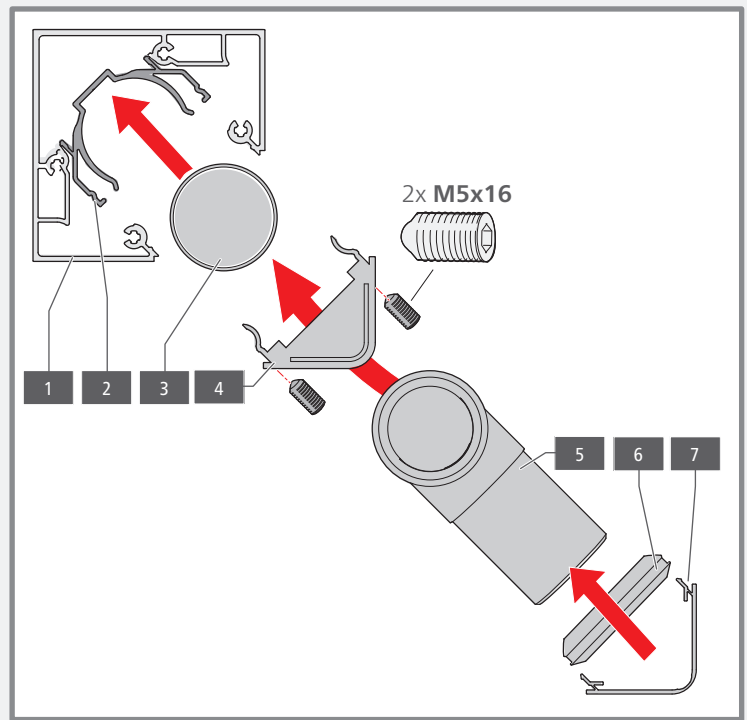
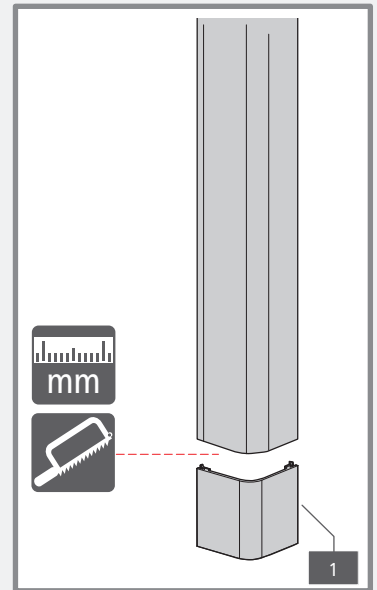
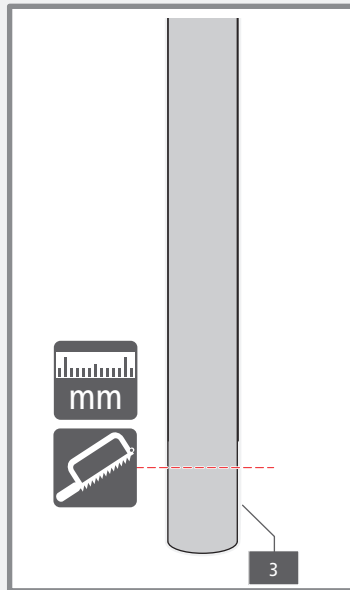
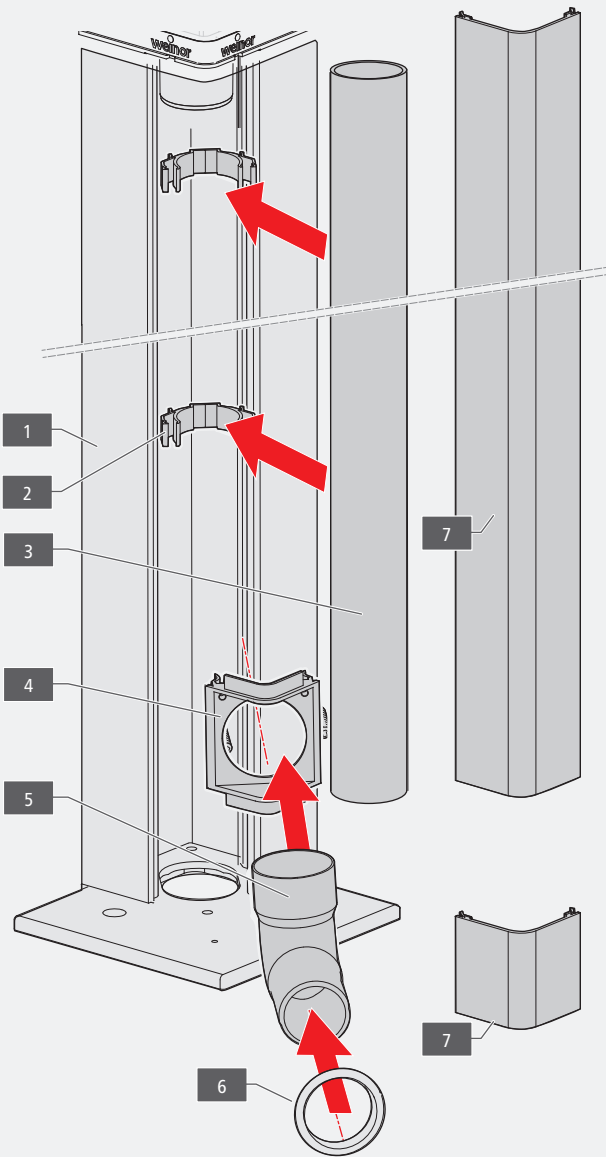
- D** Distanzhalter im Pfosten gleichmäßig ausrichten
- NL** Afstandhouder in staander gelijkmatig uitlijnen
- GB** Align the spacer evenly in the post
- F** Orienter uniformément l'entretoise dans le montant



- D** **Achtung! Distanzhalter im Pfosten korrekt montieren und ausrichten.** Ohne Distanzhalter wird das Öffnungsmaß der Pfosten unter statischer Belastung nicht eingehalten, so dass die LED- oder Clipsprofile herausfallen können.
Hinweis: Die LED-Profile können optional zusätzlich an den Distanzhaltern fixiert werden.
- NL** **Attentie! Afstandhouder in staander correct monteren en uitlijnen.** Zonder afstandhouder worden de afmetingen van de opening van de staander onder statische belasting niet aangehouden, waardoor het led- of clipprofiel eruit kan vallen.
Aanwijzing: de ledprofielen kunnen optioneel extra aan de afstandhouders worden vastgemaakt.
- GB** **Please note! Fitting and aligning the spacer correctly in the post.** The post's opening dimensions are not complied with under static load without a spacer resulting in the LED or clip profiles possibly falling out.
Note: The LED profiles can also be fixed to the spacers, as an option.
- F** **Attention ! Monter et orienter correctement l'entretoise dans le montant.** Sans entretoise, la cote d'ouverture des montants n'est pas respectée sous une charge statique de sorte que les profilés de LED ou clips peuvent tomber.
Remarque : Les profilés LED peuvent être fixés également en option aux entretoises.

8

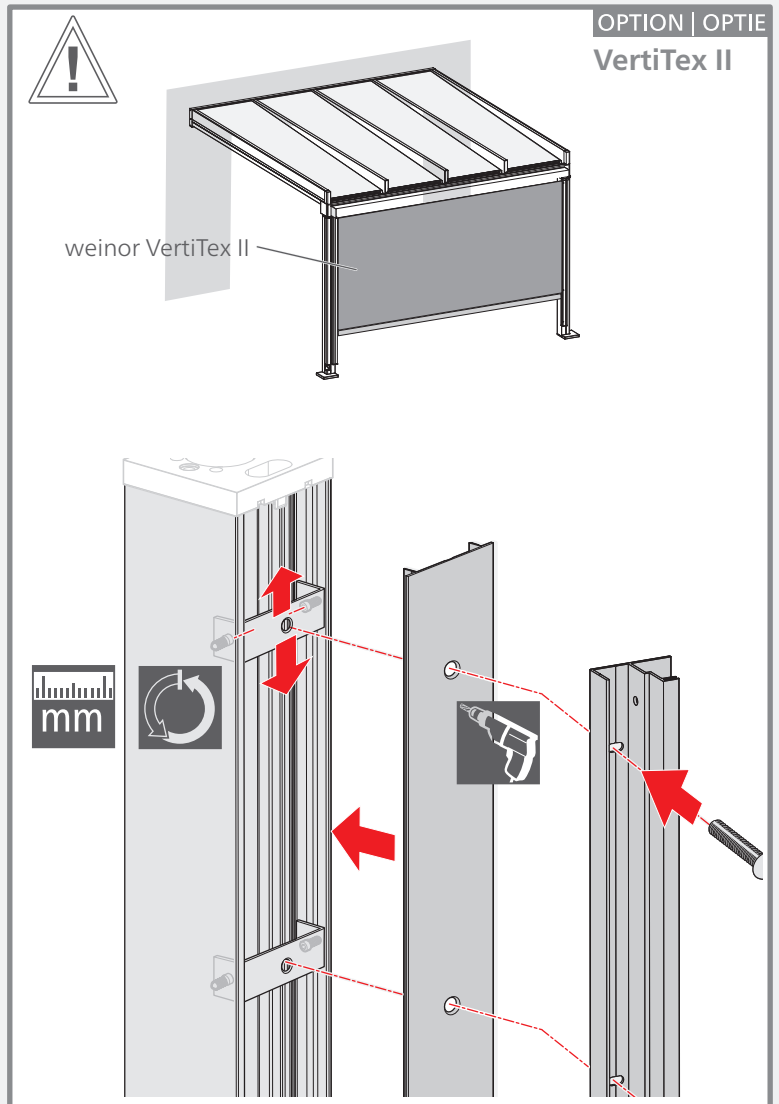
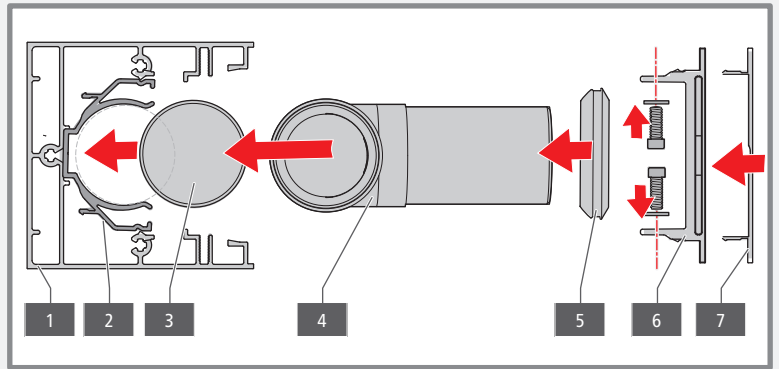
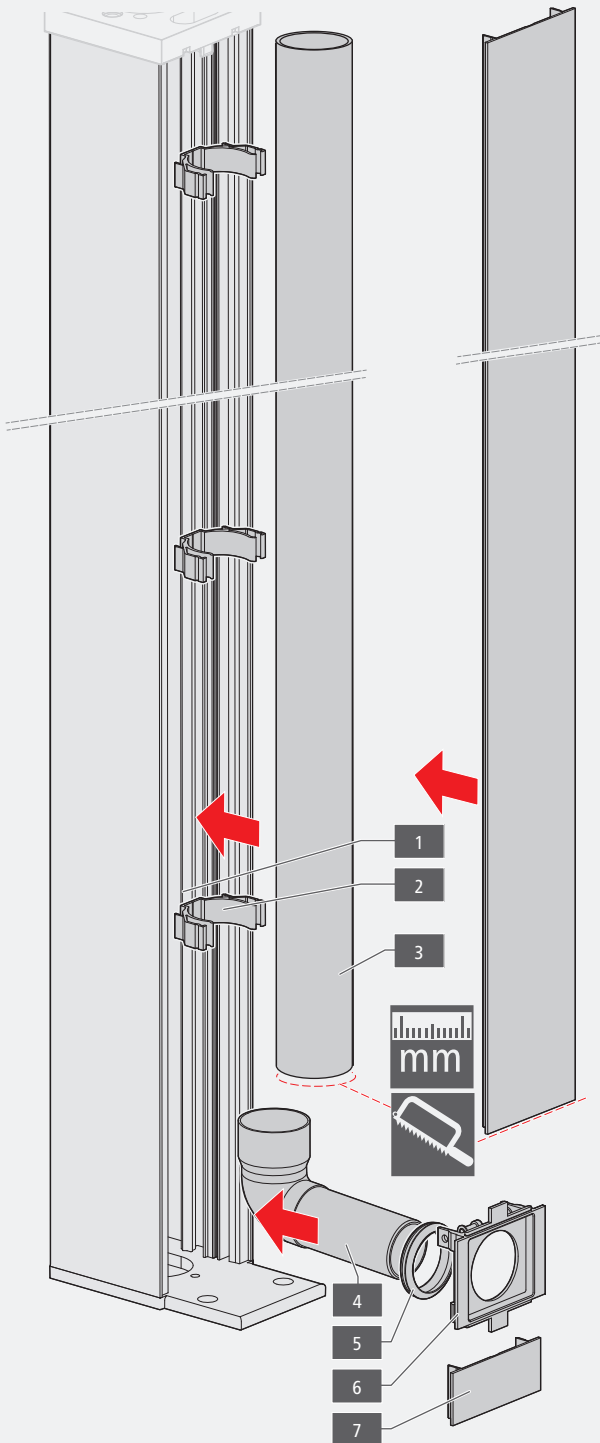
- D** Wasserablauf montieren (Pfosten außen)
- NL** Montage waterafvoer (staander buiten)
- GB** Installation of the water drain (outside post)
- F** Montage de l'évacuation des eaux de pluie (montant extérieur)



- D Hinweis:**
Der Wasserablauf kann optional zusätzlich mit den Distanzhaltern fixiert werden.
- NL Aanwijzing:**
De waterafvoer kan optioneel ook met afstandhouders worden bevestigd.
- GB Note:**
The water drain can also be fixed with spacers as an option.
- F Remarque :**
De l'évacuation de l'eau de pluie peut également être fixée avec des entretoises en option.

9

- D** Wasserablauf montieren (Option Pfosten Mitte/Wand)
- NL** Montage waterafvoer (optie staanders midden/wand)
- GB** Installation of the water drain (option post centre/ wall)
- F** Montage de l'évacuation des eaux de pluie (option montant central/mural)




Klebestelle am Ablaufstutzen und am Rohrbogen
Kleefplaats aan de afvoersteun en aan de buisboog
Adhesive point on drain outlet and on pipe bend
Point de collage sur le tube d'évacuation et le coude



- D** Dachrinne an Pfosten montieren
- NL** Dakgoot op de standers monteren
- GB** Installation of guttering to posts
- F** Montage du chéneau sur le montant


**AKTUALISIERUNG
UPDATE
ACTUALISATION**

 **D** **Vorsicht Personen- und Sachschäden!** Pfosten vor der Montage der Dachrinne mit geeigneten Mitteln gegen Umstürzen absichern! Dachrinne gegen Abstürzen sichern!

NL **Voorzichtig lichamelijk letsel en materiële schade!** Staanders voor de montage van de dakgoot met geschikte middelen zekeren tegen omvallen! Dakgoot zekeren tegen vallen!

GB **Caution personal injury and property damage!** Secure the post using suitable means to prevent it from falling over before installing the guttering! Secure the guttering from falling!

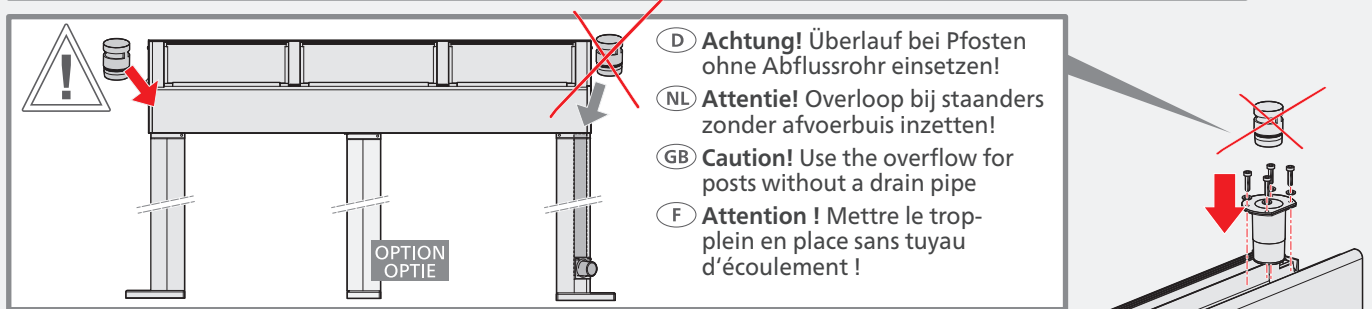
F **Attention aux dommages corporels et matériels !** Protéger les montants contre tout renversement avec des moyens appropriés avant de monter le chéneau ! Protéger le chéneau contre la chute !



 **D** **Achtung!** Überlauf bei Pfosten ohne Abflussrohr einsetzen!

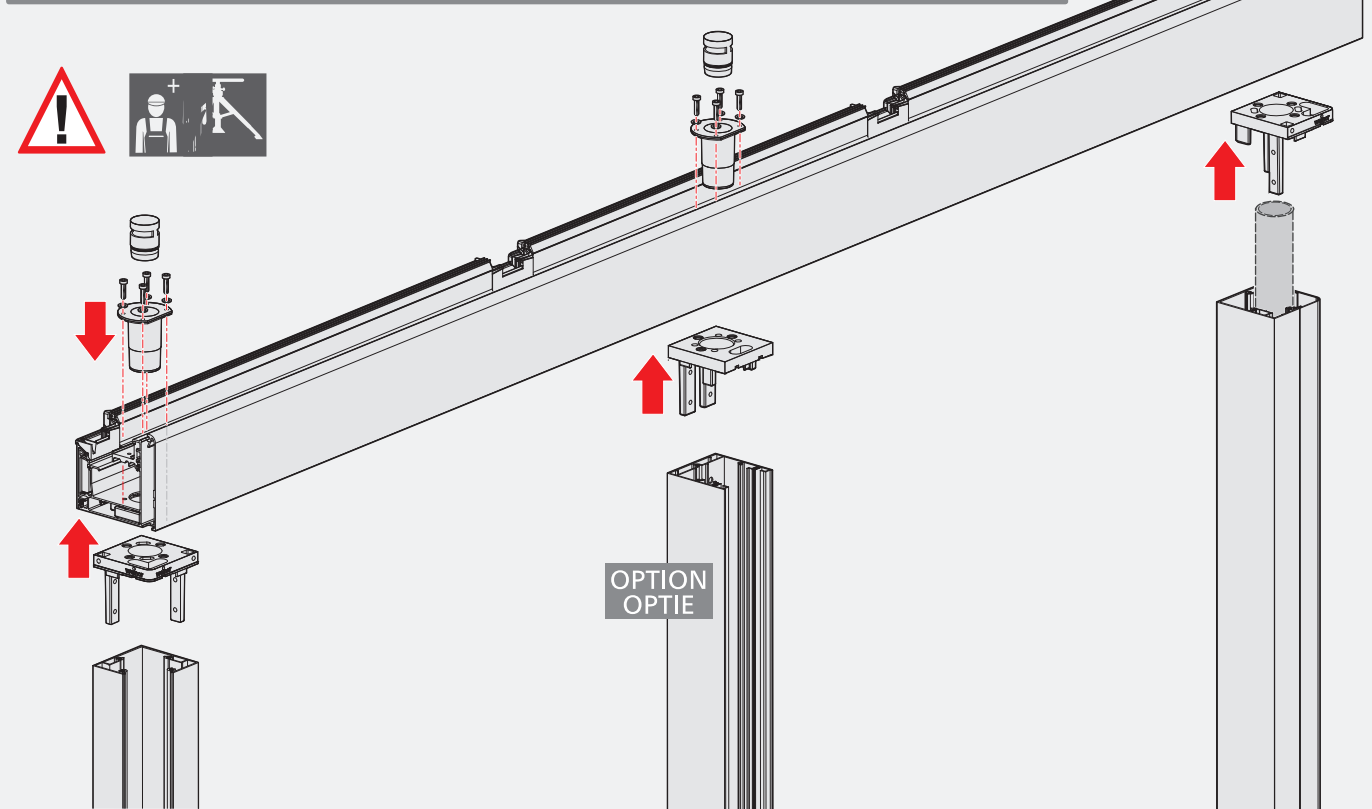
NL **Attentie!** Overloop bij standers zonder afvoerbuis inzetten!


GB **Caution!** Use the overflow for posts without a drain pipe

F **Attention !** Mettre le trop-plein en place sans tuyau d'écoulement !



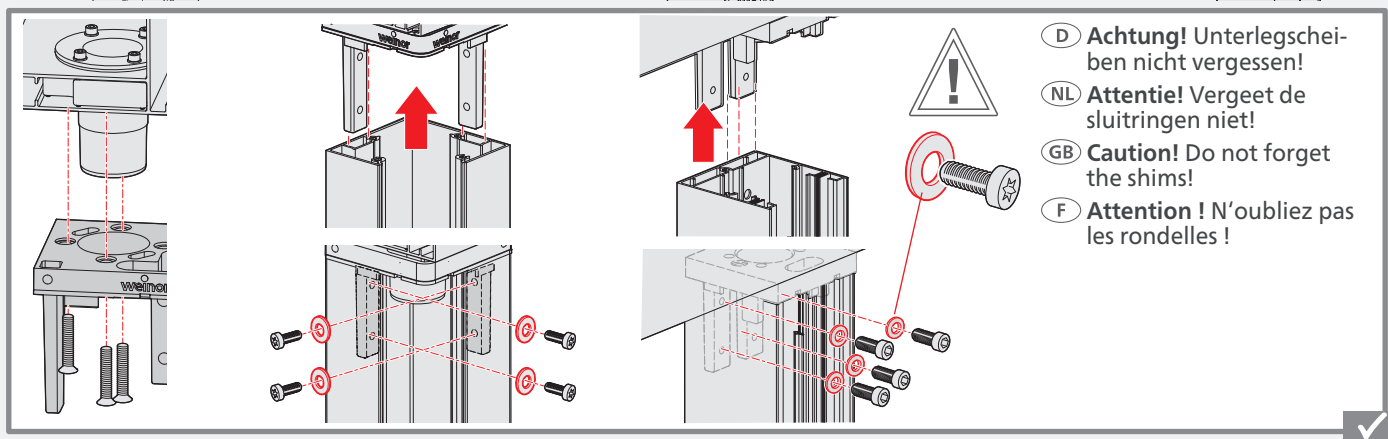


 **D** **Achtung!** Unterlegscheiben nicht vergessen!

NL **Attentie!** Vergeet de sluitringen niet!

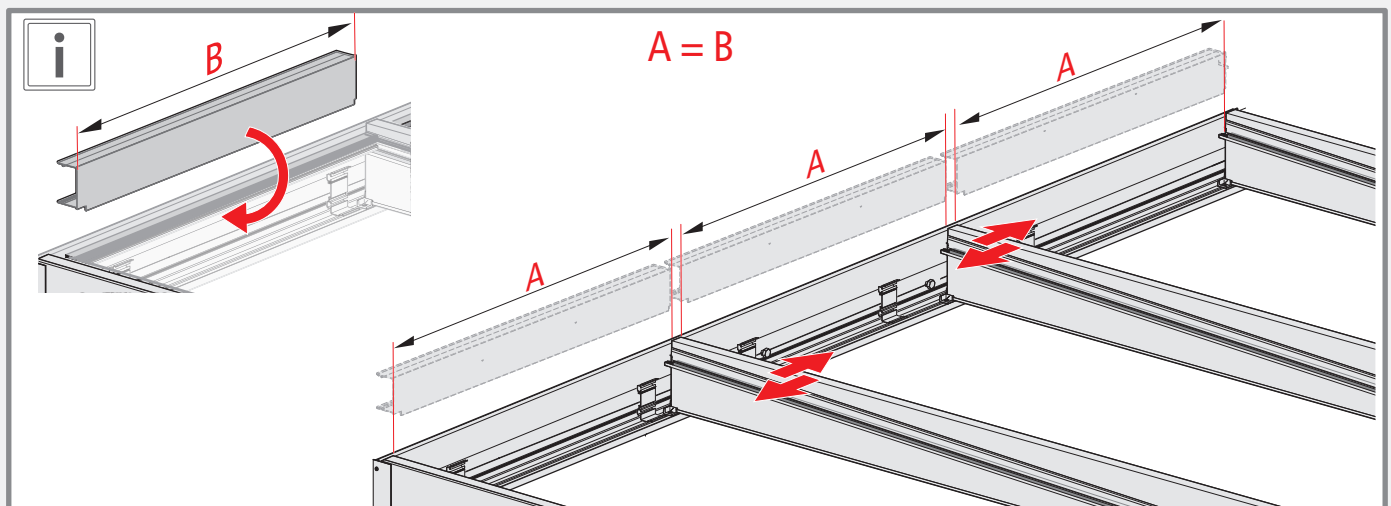
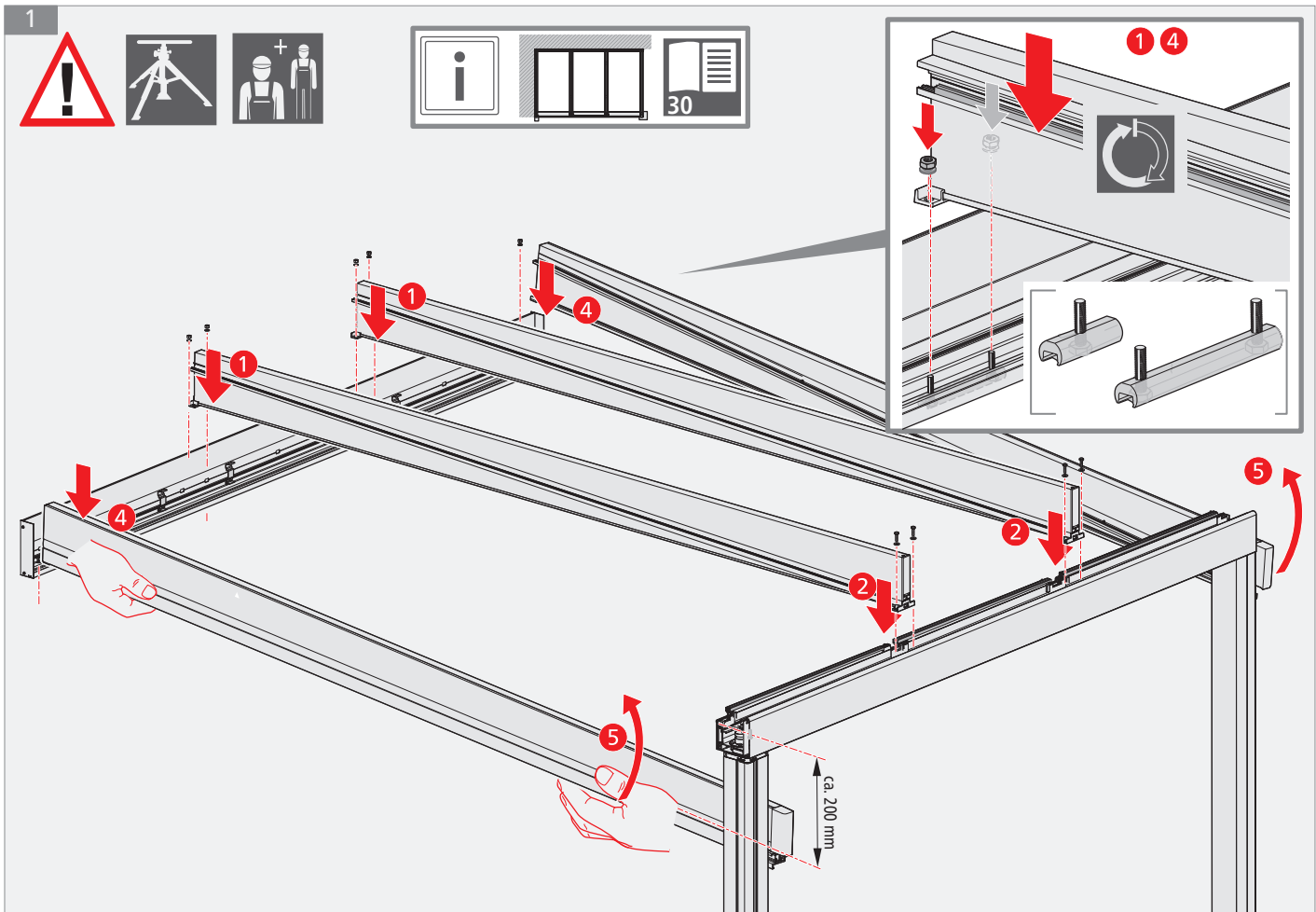
GB **Caution!** Do not forget the shims!

F **Attention !** N'oubliez pas les rondelles !

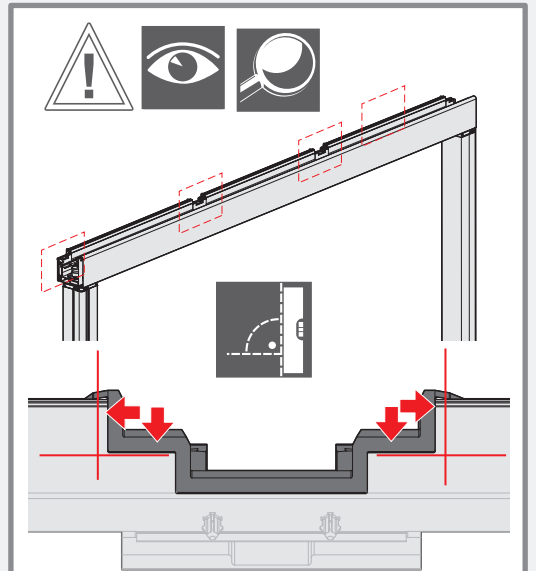
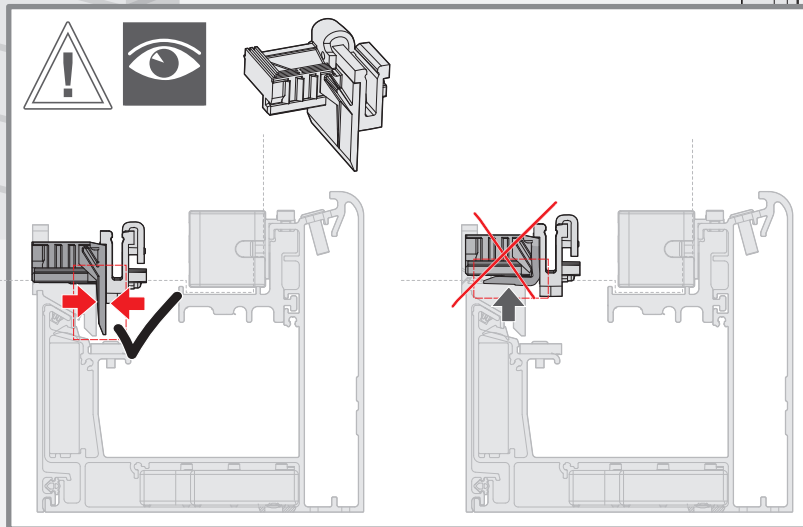
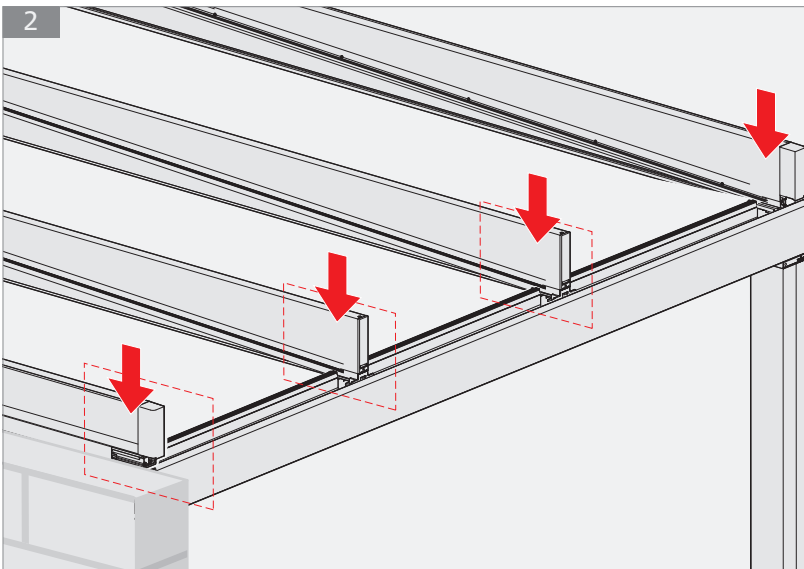


- D** Dachträger montieren
- NL** Dakdrager monteren
- GB** Fit the roof support
- F** Monter le support de toit

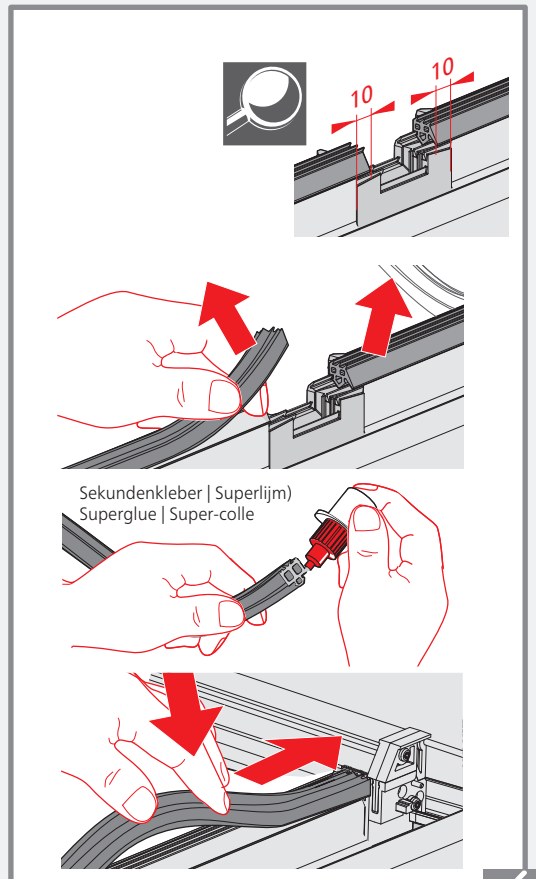
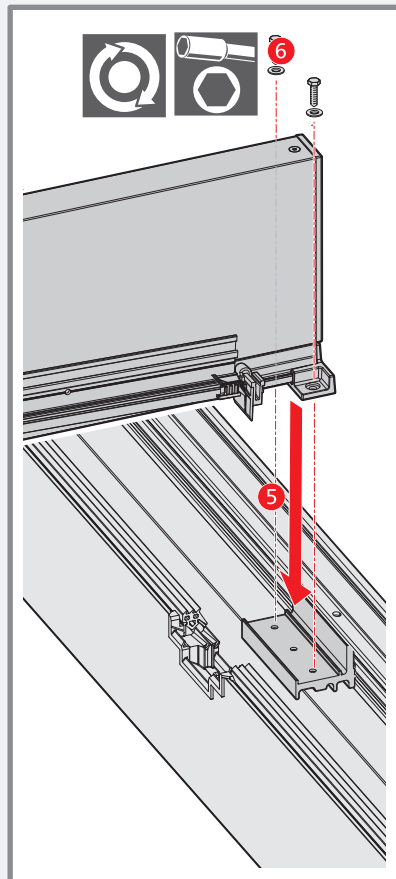
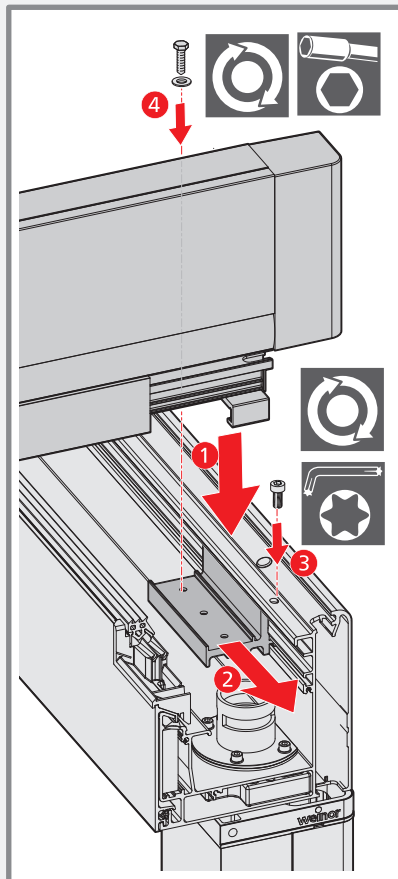
**AKTUALISIERUNG
UPDATE
ACTUALISATION**



- D Hinweis!** Der korrekte Abstand der Dachträger wird durch die Wandanschlussprofil-Blenden vorgegeben! Die Wandanschlussprofil-Blenden können dabei als Maß verwendet werden!
- NL Verwijzing!** De correcte afstand van de dakdragers wordt aangegeven door de wandaansluitprofielafdekkingen! De wandaansluitprofielafdekkingen kunnen hierbij als ijkmaat gebezigd worden!
- GB Note!** The correct spacing for the roof supports is dictated by the wall connection profile covers! The wall connection profile covers can be used as a measure!
- F Remarque !** La distance correcte des supports de toit est déterminée par les couvercles pour profilés de raccordement mural ! Les les couvercles pour profilés de raccordement mural peuvent à cet effet être utilisés comme mesure !



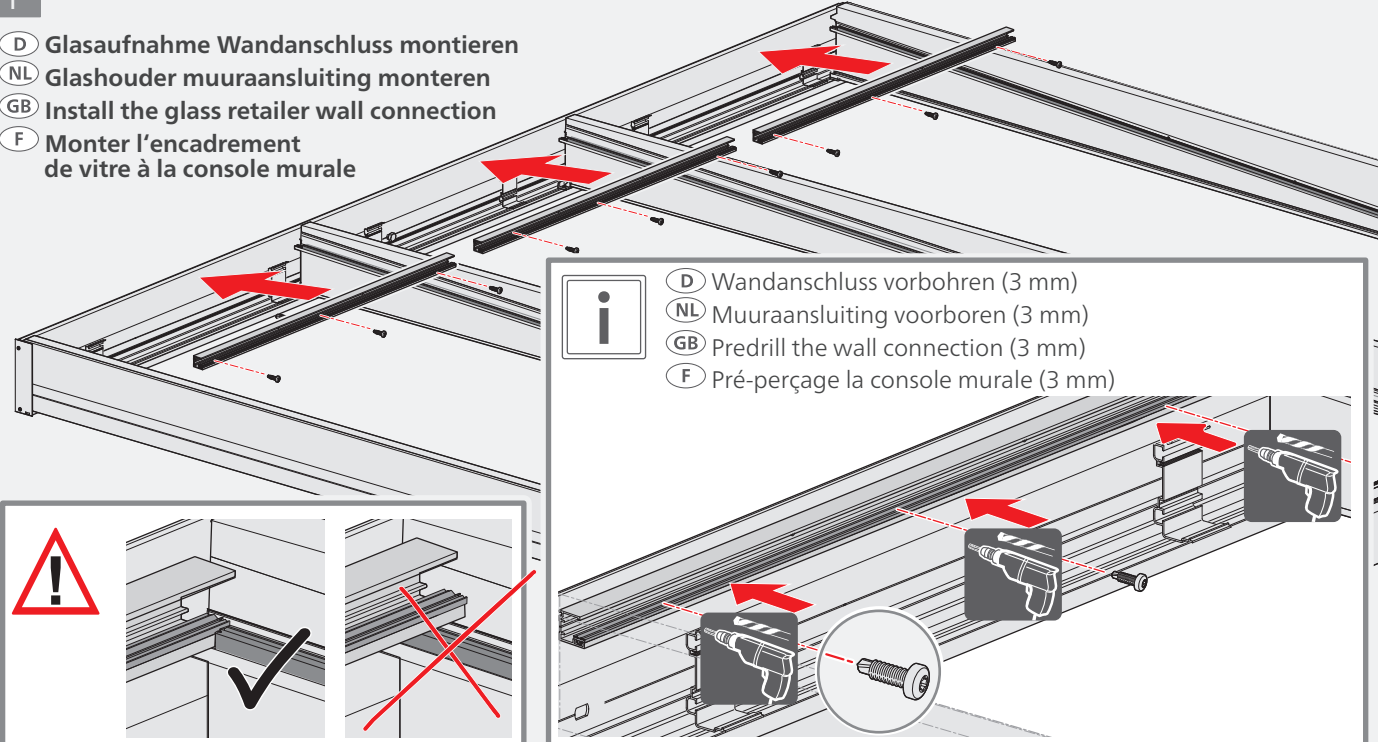
- (D) Achtung!** Vor dem Einsetzen der Dachträger den korrekten (geraden) Sitz der Montageschuhe kontrollieren!
- (NL) Opgelet!** Controleer vóór het inzetten van de dakdragers of de montageschoenen goed (recht) zitten!
- (GB) Caution!** Check the mounting shoes fit correctly (are straight) before inserting the roof racks!!
- (F) Attention !** Contrôler le positionnement correct (droit) du sabot de montage avant d'insérer le support de toit. !



- D** Glaselemente einsetzen
- NL** Glaselementen plaatsen
- GB** Inserting the glass elements
- F** Insérer les éléments en verre

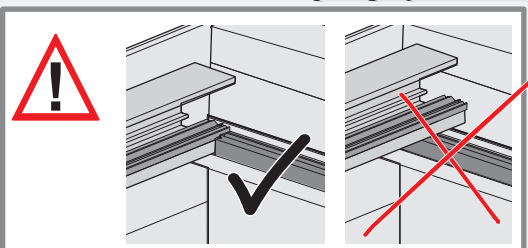
1

- D** Glasaufnahme Wandanschluss montieren
- NL** Glashouder muuraansluiting monteren
- GB** Install the glass retailer wall connection
- F** Monter l'encadrement de vitre à la console murale




i

- D** Wandanschluss vorbohren (3 mm)
- NL** Muuraansluiting voorboren (3 mm)
- GB** Predrill the wall connection (3 mm)
- F** Pré-perçage la console murale (3 mm)





2

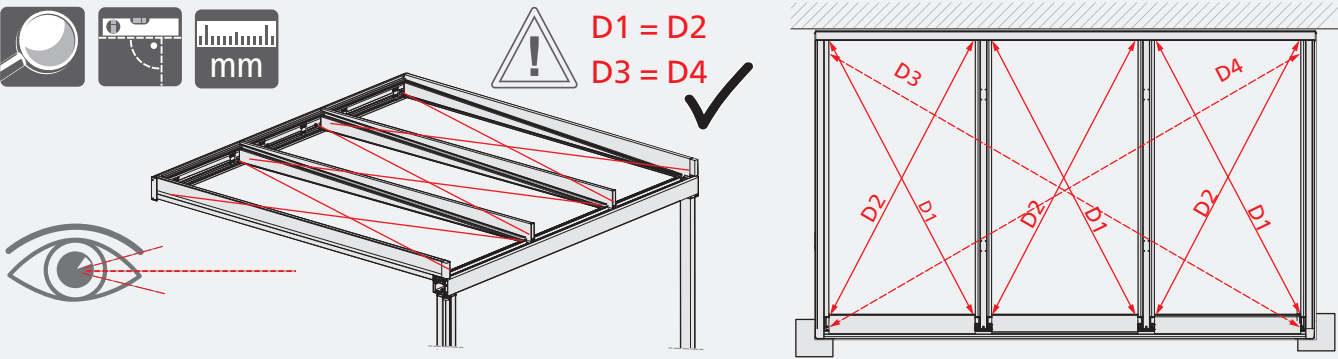
- D** Dach auf Rechtwinkligkeit prüfen und bei Bedarf ausrichten! Anschließend die Dachträgerverschraubung festziehen!
- NL** Dak op rechte hoek controleren en indien nodig uitlijnen! Aansluitend de schroefverbindingen van de dakdragers aandraaien!
- GB** Check that the roof is at right angles and realign if necessary! Then tighten the roof support screws!
- F** Vérifier l'orthogonalité du toit et l'aligner, le cas échéant Serrer ensuite les fixations par vis des supports de toit !

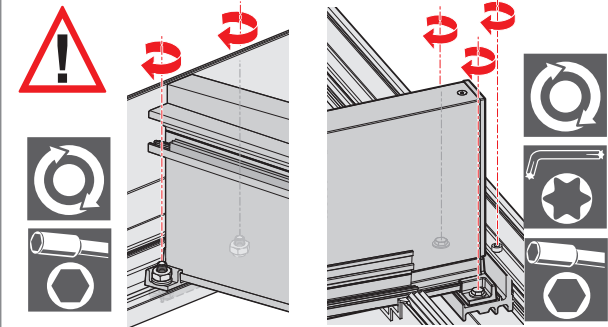


D1 = D2
D3 = D4





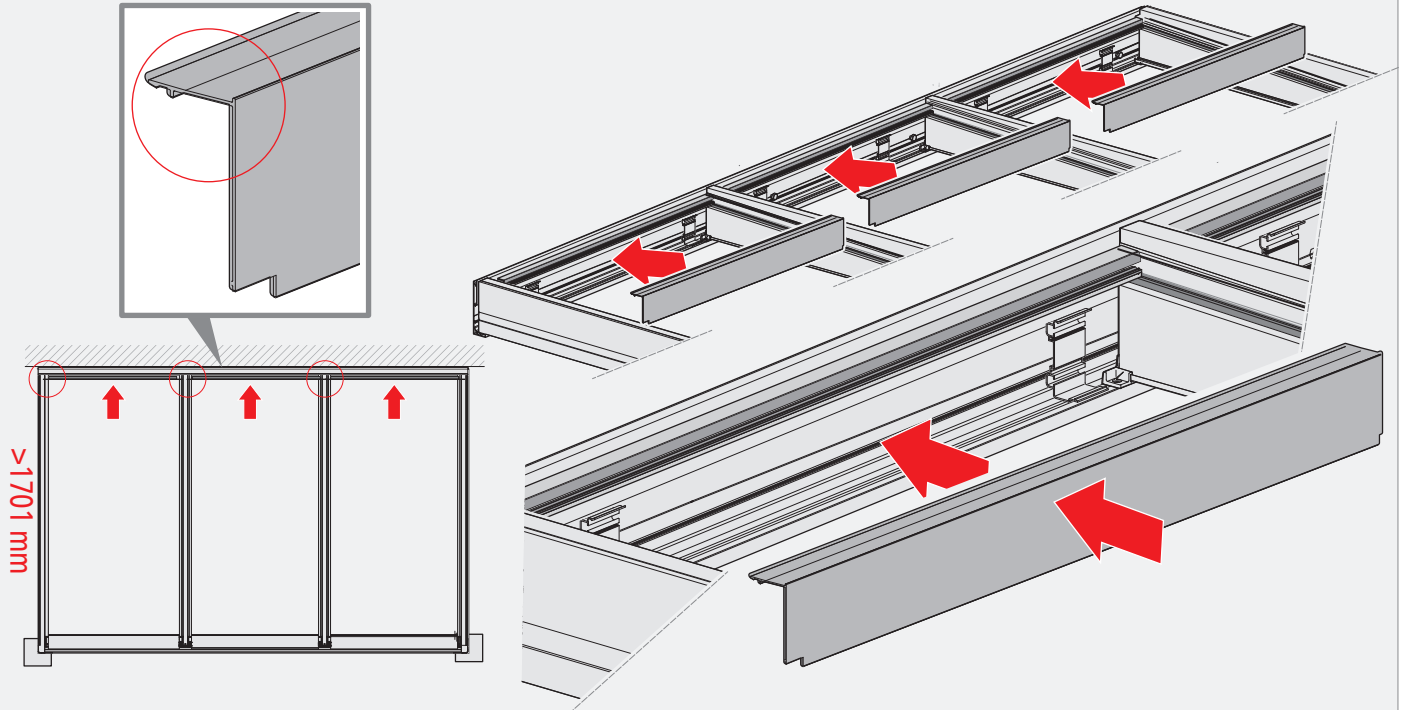




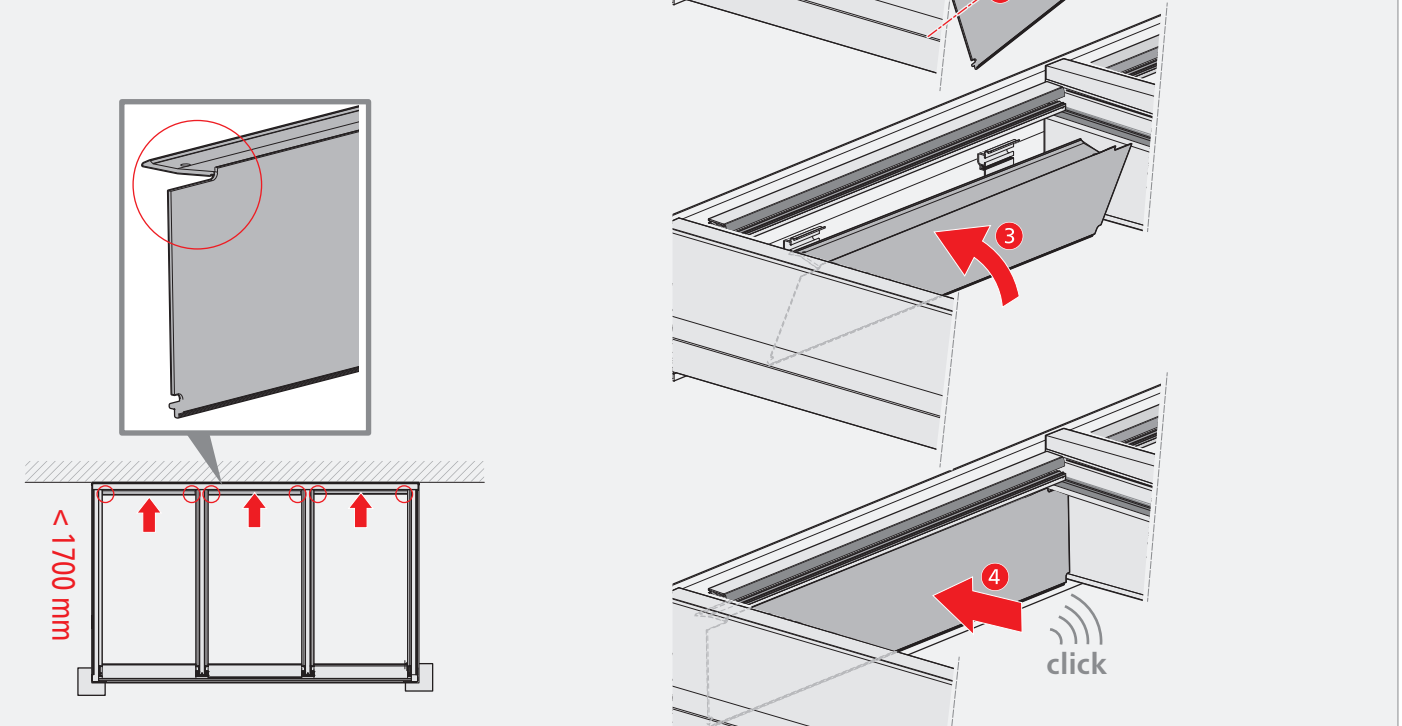
- D** **Vorsicht Personen- und Sachschäden! Absturzgefahr der Glaselemente!** Alle Verschraubungen der Dachträger festziehen!
- NL** **Voorzichtig lichamelijke letsel en materiële schade! Gevaar voor vallen van de glaselementen!** Alle schroefverbindingen van de dakdragers aandraaien!
- GB** **Caution personal injury and property damage! Risk of glass elements falling!** Tighten all the roof support's screws!
- F** **Attention aux dommages corporels et matériels ! Risque de chute des éléments en verre !** Serrer toutes les fixations par vis des supports de toit !

3

- (D) Abdeckleistenprofil Wandanschluss 100x43 am Wandanschluss montieren
- (NL) Afdeklijstprofiel wandaansluiting 100x43 aan de wandaansluiting monteren
- (GB) Install the 100x43 wall connection cover strip profile to the wall connection
- (F) Monter le profilé de bordure de protection de console murale 100x43 à la console murale



- (D) Wandanschluss-Abdeckleistenprofil montieren
(Anlagetiefe bis 1700 mm)
- (NL) Afdeklijstprofiel wandaansluiting 100x43 monteren
(Installatiediepte tot 1700 mm)
- (GB) Install the 100x43 wall connection cover strip profile
(unit depth only up to 1700 mm)
- (F) Monter le profilé de bordure de protection de raccord mural 100x43
(profondeur de l'installation jusqu'à 1700 mm)



4

- (D)** Glaselemente auflegen
- (NL)** Glaselementen plaatsen
- (GB)** Place the glass elements on it
- (F)** Poser les éléments en verre



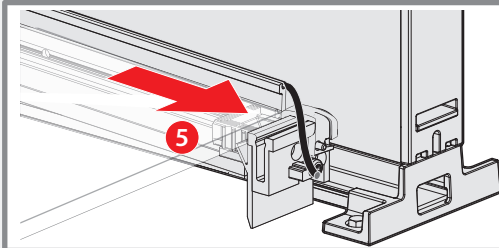
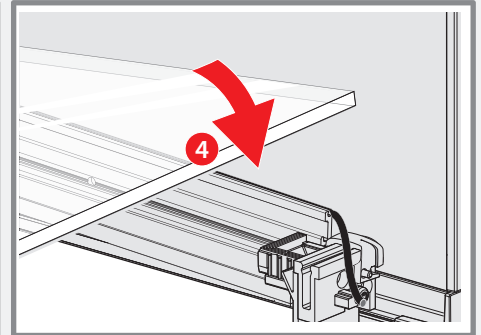
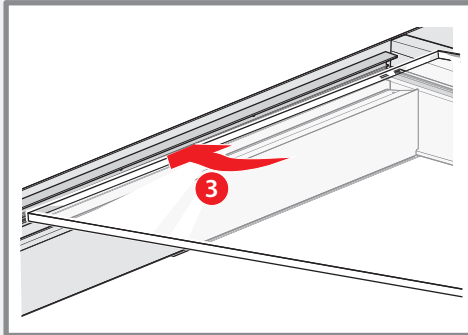
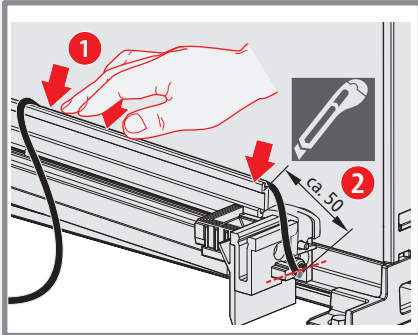
(D) **Vorsicht! Quetsch- und Schnittgefahr durch schwere und scharfkantige Glasscheiben!** Maßnahmen zur Abwendung der Verletzungsgefahr treffen! Die Glasscheiben mit mindestens 2 Monteuren und mit Schutzhandschuhen einsetzen!



(NL) **Voorzichtig! Gevaar voor beknelling en snijden door zware glazen ruiten met scherpe randen!** Maatregelen treffen om letselgevaar te voorkomen! Plaats de glazen ruiten met ten minste 2 monteurs en draag beschermende handschoenen!

(GB) **Caution! Risk of crushing and cutting due to heavy glass panels with sharp edges!** Take action to avoid risk of injury! Insert the glass panels using at least 2 fitters and protective gloves!

(F) **Prudence ! Risque d'écrasement et de cisaillement dû à des vitres lourdes et coupantes !** Prendre des mesures pour éviter tout risque de blessure ! Poser les vitres avec au moins 2 monteurs et porter des gants de protection !

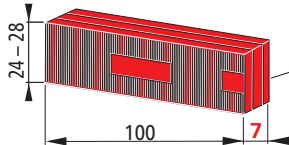
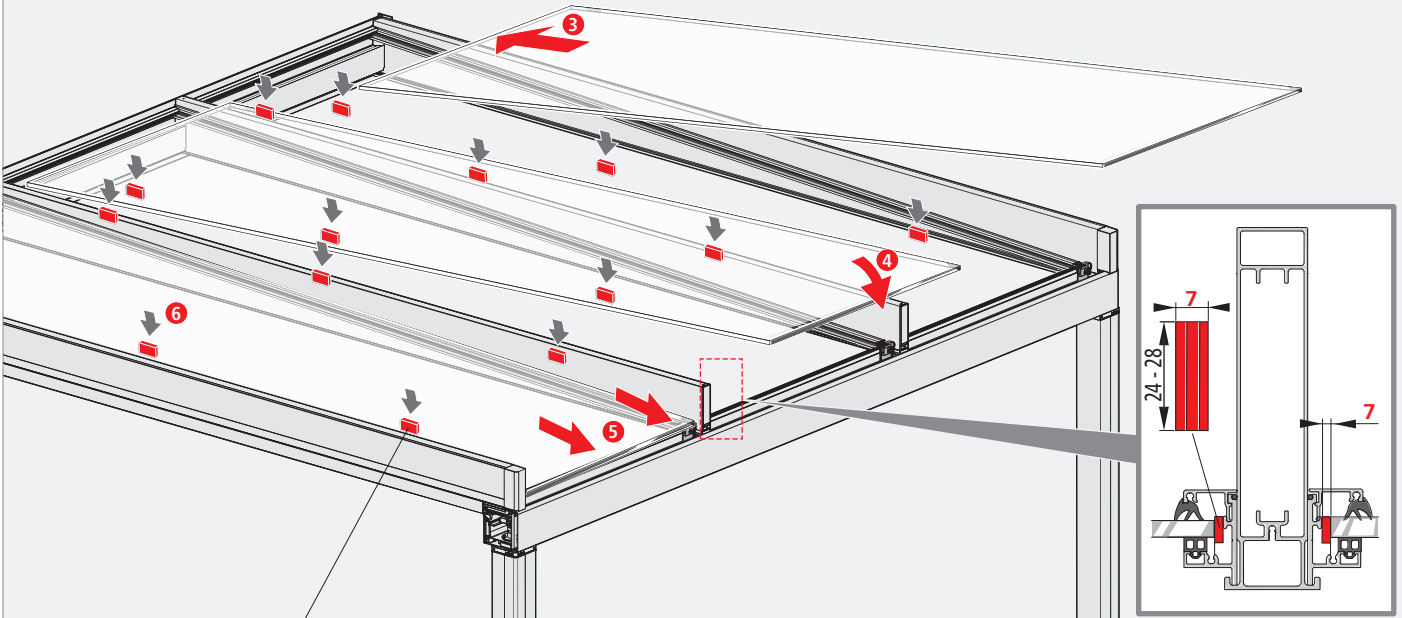


(D) **Achtung!** Glasscheiben müssen am Anschlag Scheiben anliegen!

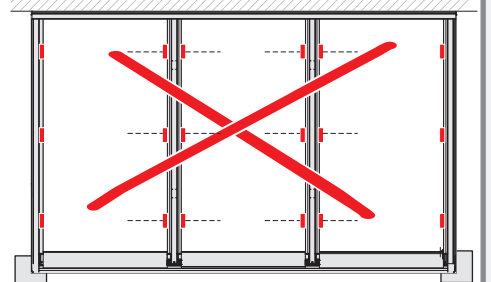
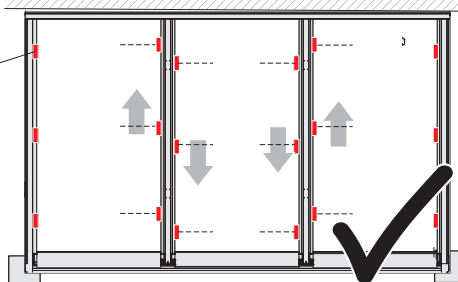
(NL) **Attentie!** Glasplaten moeten tegen de aanslag van de ruiten liggen!

(GB) **Caution!** Glass panes must lie up against the shim stop!

(F) **Attention !** Les vitres doivent être plaquées sur les plaques de butée !

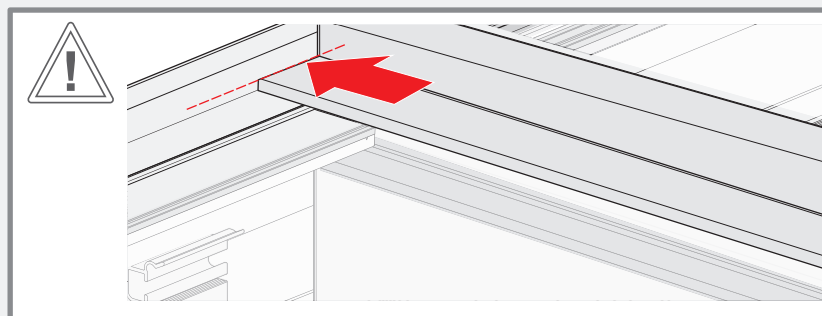
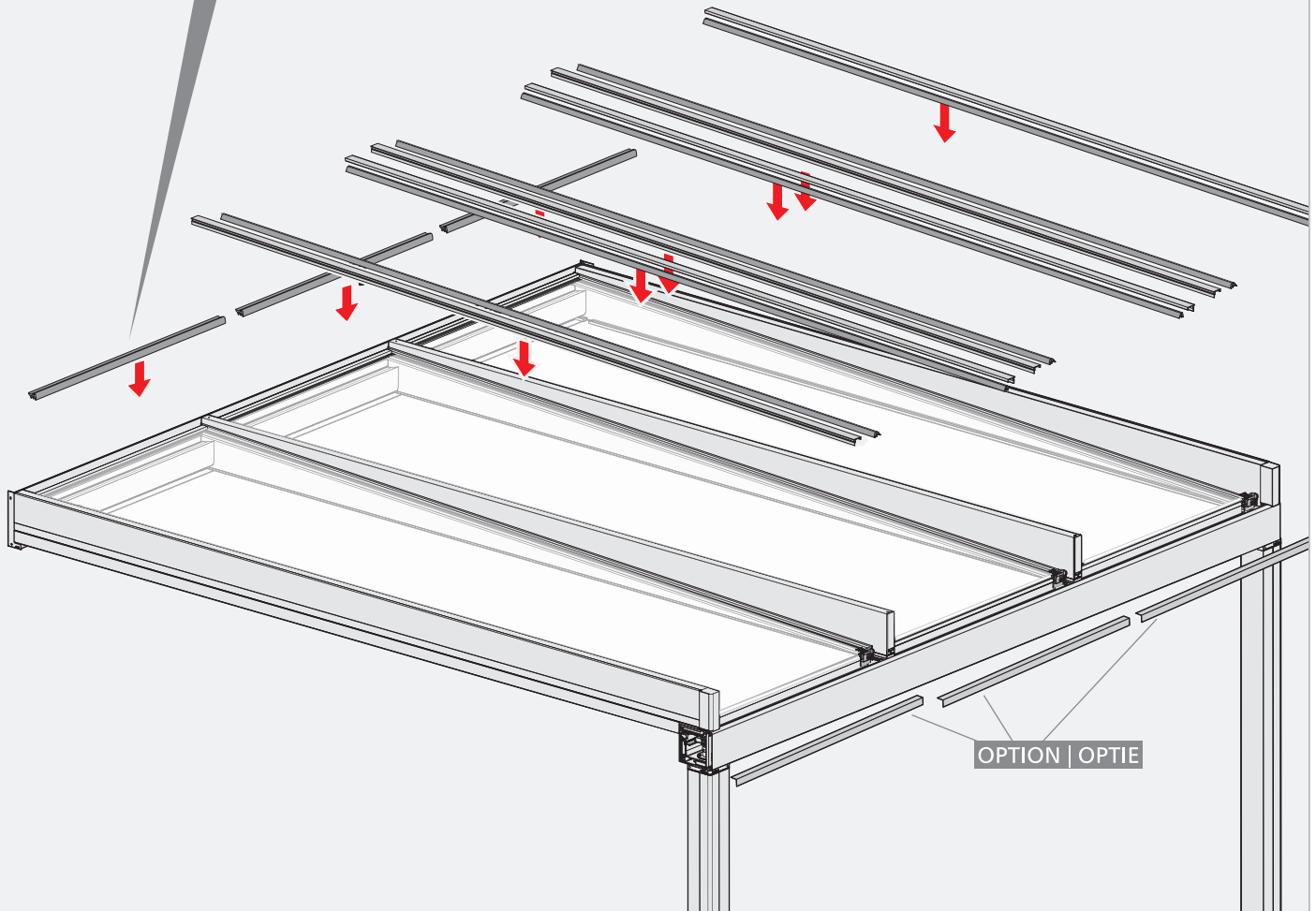
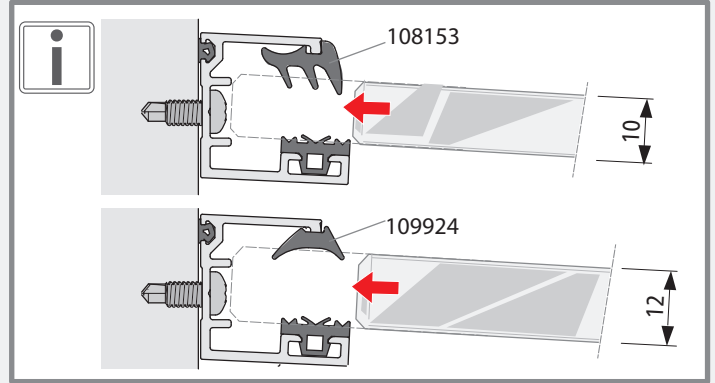
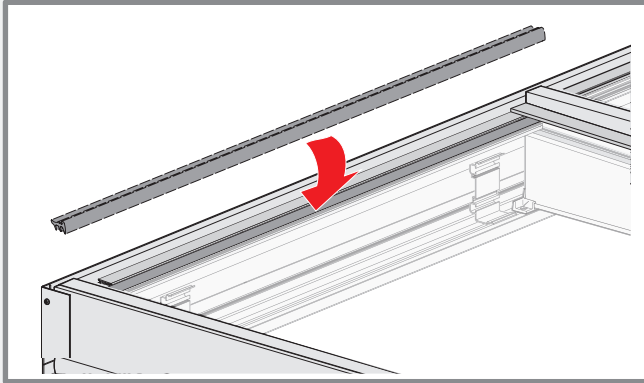


Glasunterlegklötze → bauseits
 Glasonderlegblokken → op locatie
 Glazing packers → provided on site
 Cales de vitrage → sur place

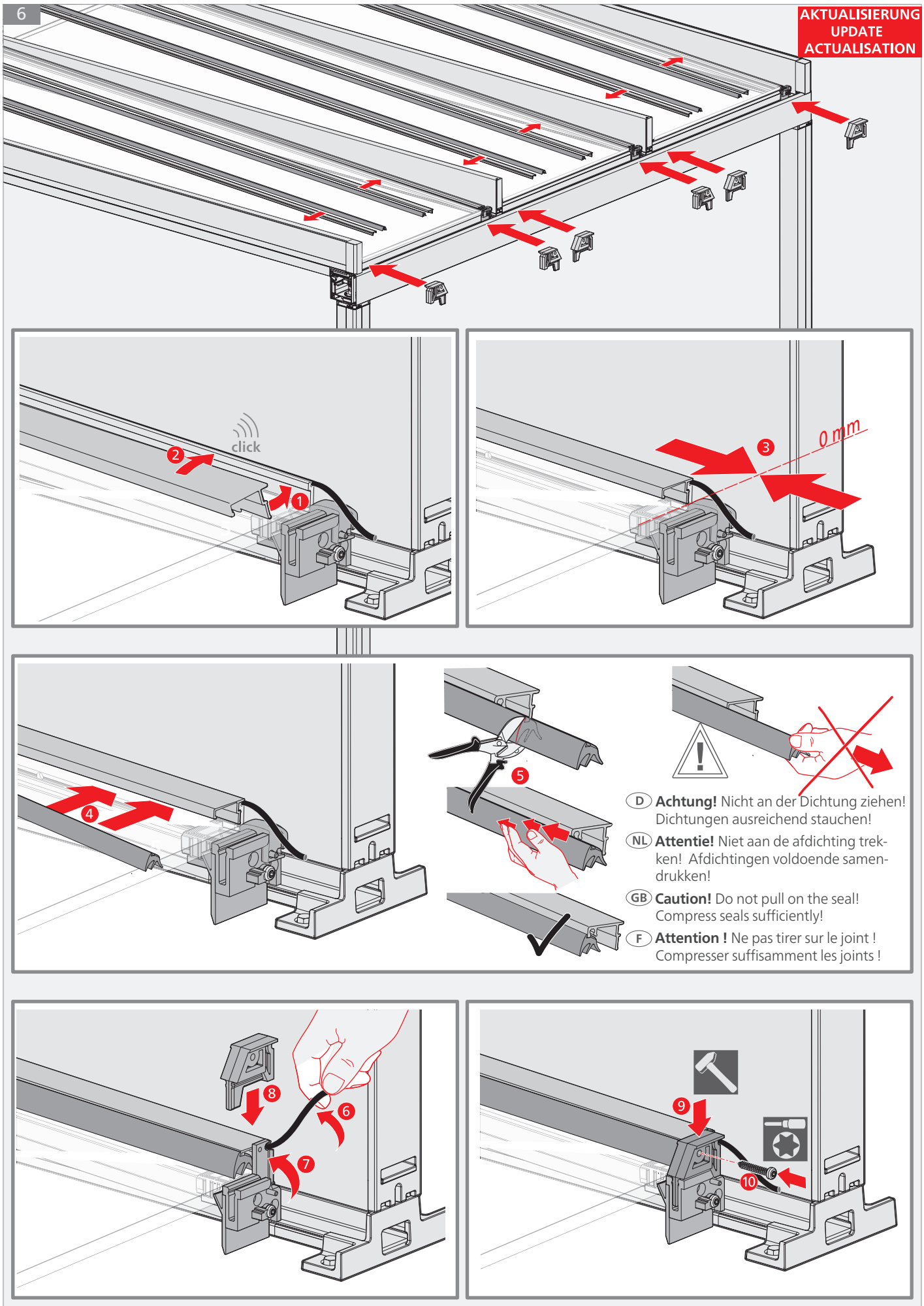


5

- D** Glasleistenprofile und Keildichtungen einsetzen
- NL** Glaslijstprofielen en wigdichtingen inzetten
- GB** Insert the glazing bead profiles and wedge seals
- F** Insérer les profilés parcloses et les joints de calage



- D** **Achtung!** Seitliche Glasleistenprofile bis an den Anschlag schieben!
- NL** **Attentie!** Zijdellingse glasdragerprofielen tot aan de aanslag schuiven!
- GB** **Caution!** Push lateral glazing beads up to the stop!
- F** **Attention !** Coulisser les profilés parcloses latéraux jusqu'à la butée !

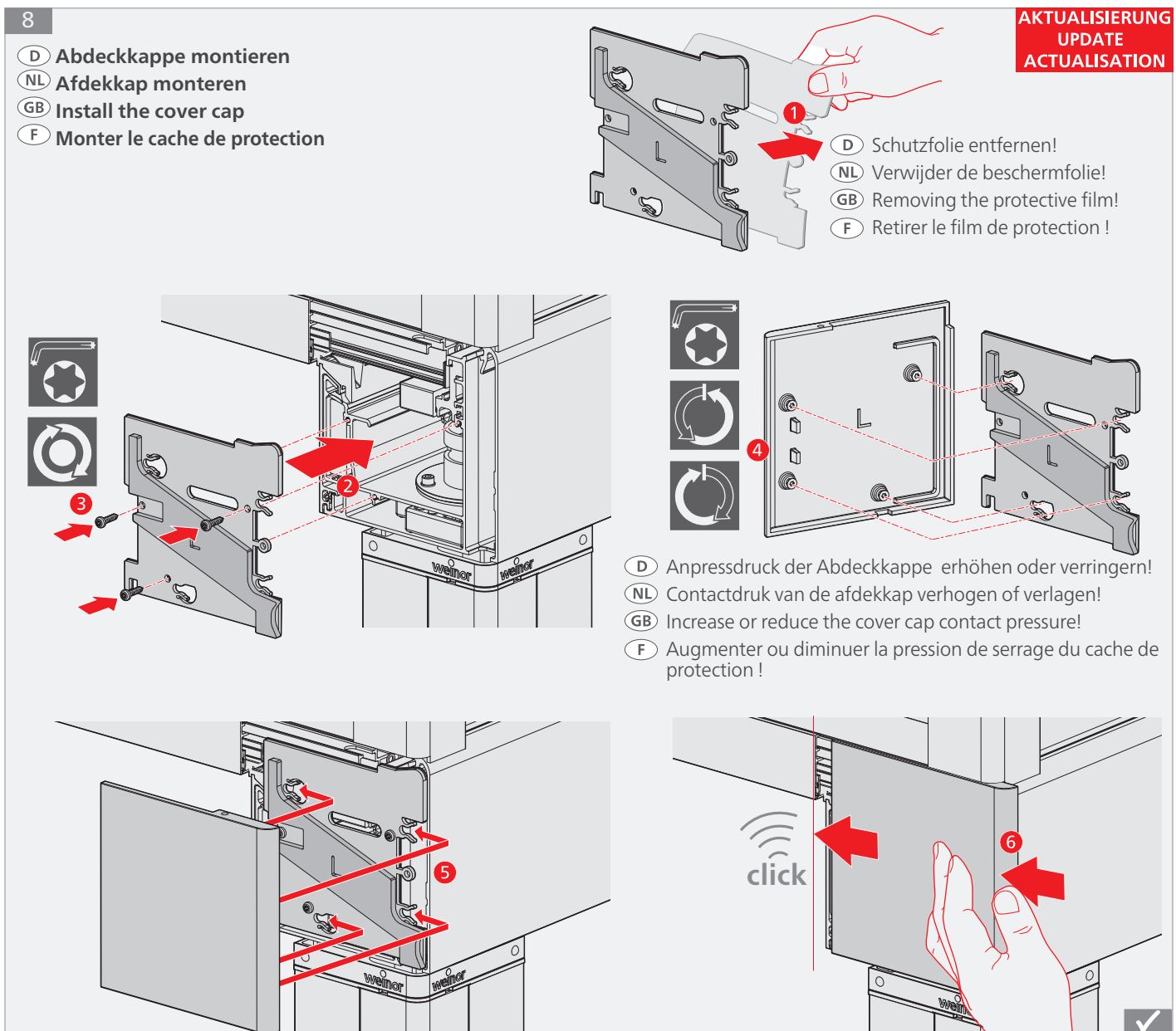
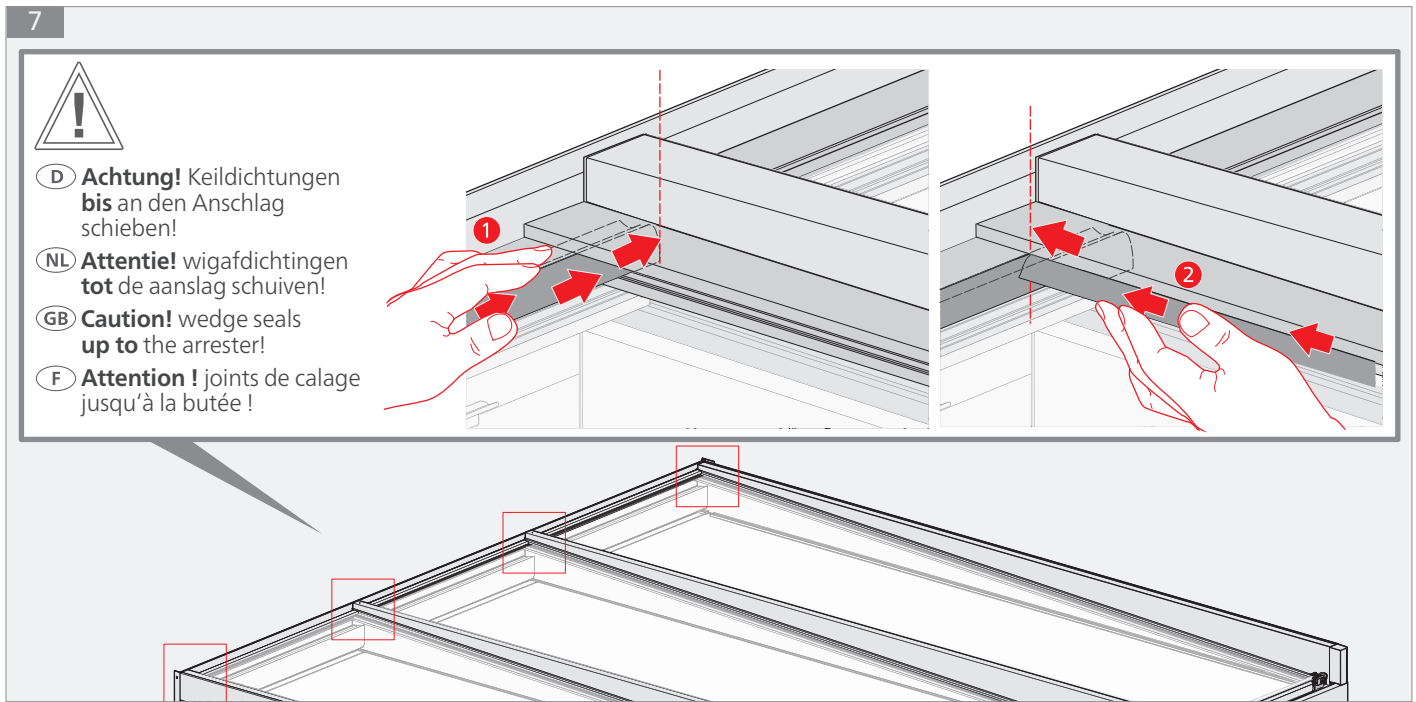


AKTUALISIERUNG
UPDATE
ACTUALISATION

click

0 mm



- (D) Achtung!** Nicht an der Dichtung ziehen! Dichtungen ausreichend stauchen!
- (NL) Attentie!** Niet aan de afdichting trekken! Afdichtingen voldoende samendrukken!
- (GB) Caution!** Do not pull on the seal! Compress seals sufficiently!
- (F) Attention !** Ne pas tirer sur le joint ! Compresser suffisamment les joints !

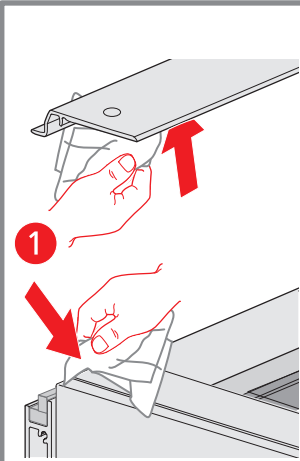


- (D)** Wandanschlüsse abdichten
- (NL)** Muuraansluitingen afdichten
- (GB)** Seal the wall connection
- (F)** Étancher la console murale

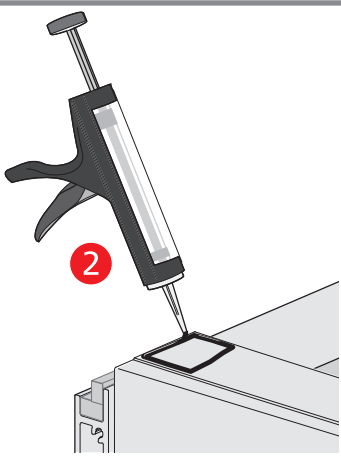
1

- (D)** Oberteil Wandanschluss montieren und abdichten
- (NL)** Bovendeel muuraansluiting monteren en afdichten
- (GB)** Install and seal the wall connection top section
- (F)** Monter et étancher la partie supérieure de la console murale

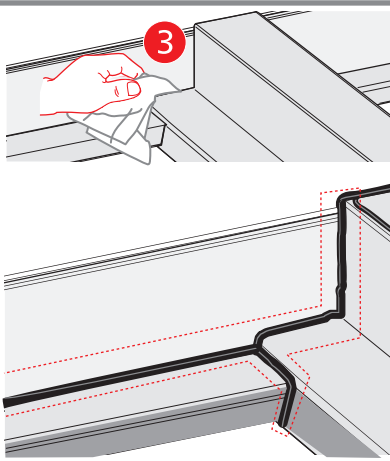





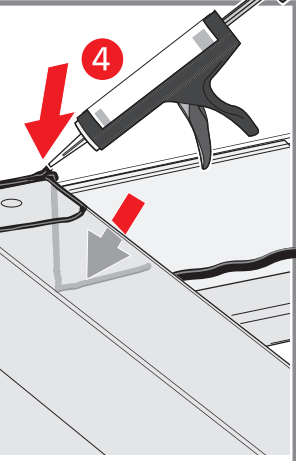
1



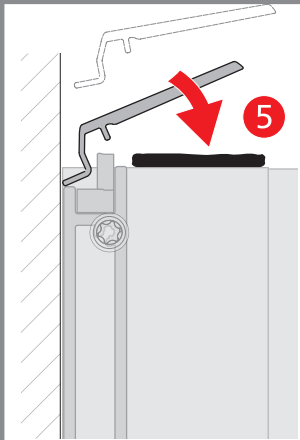
2



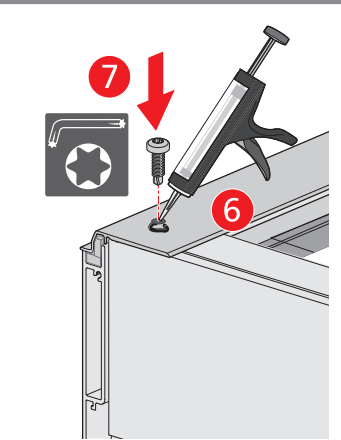
3




4



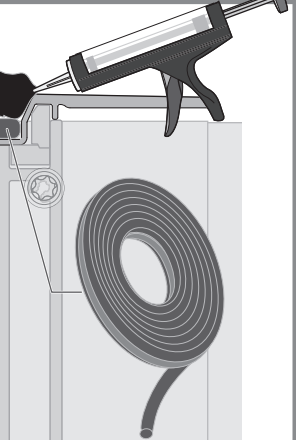
5



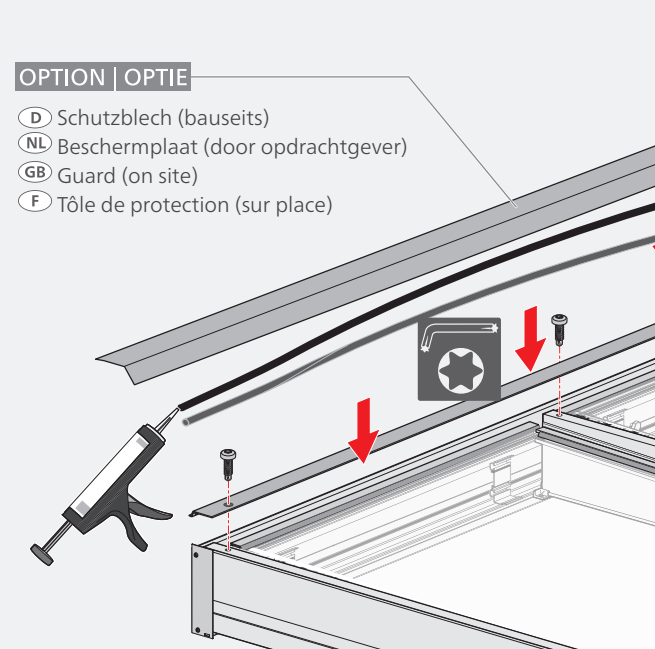
6



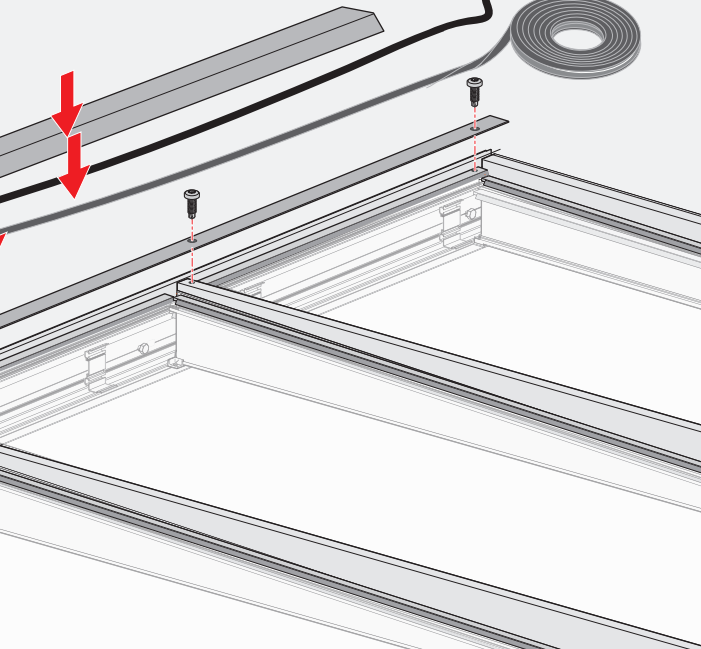
7



8



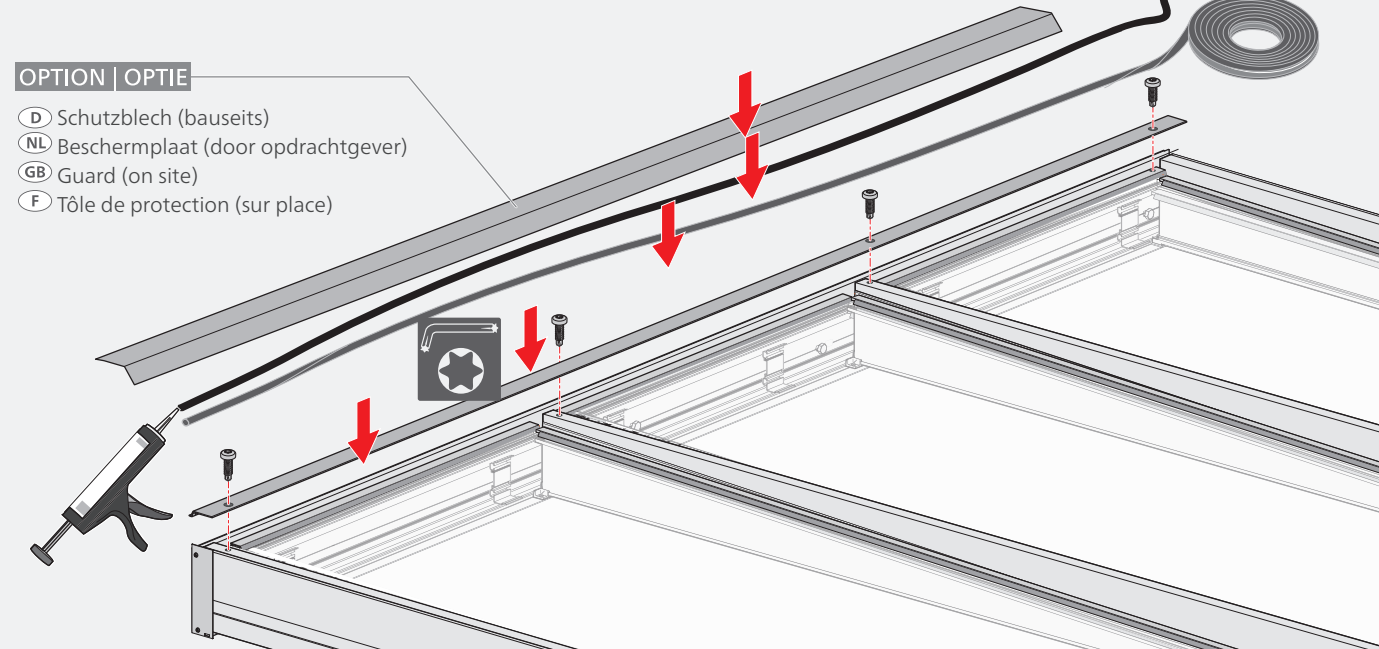
9



10

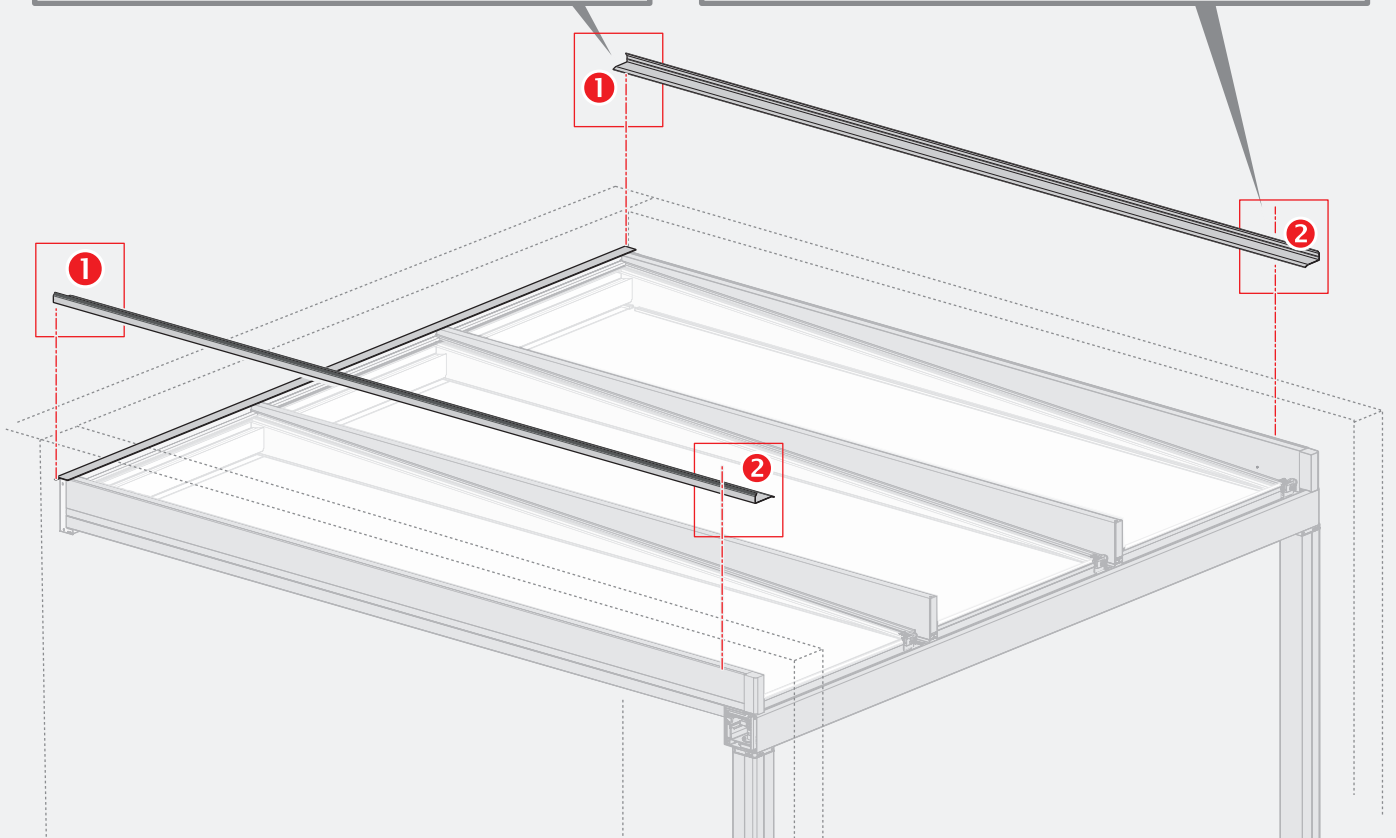
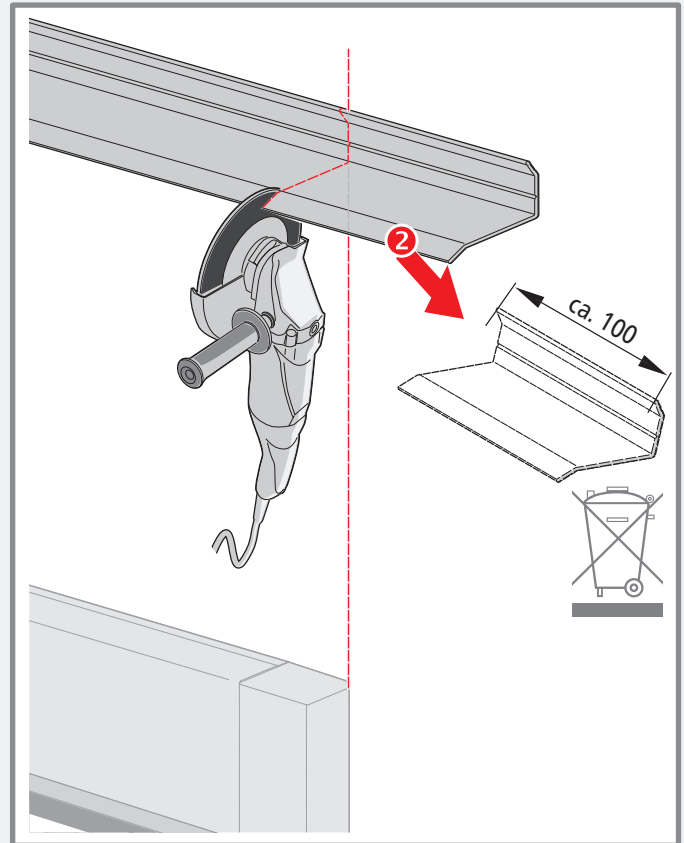
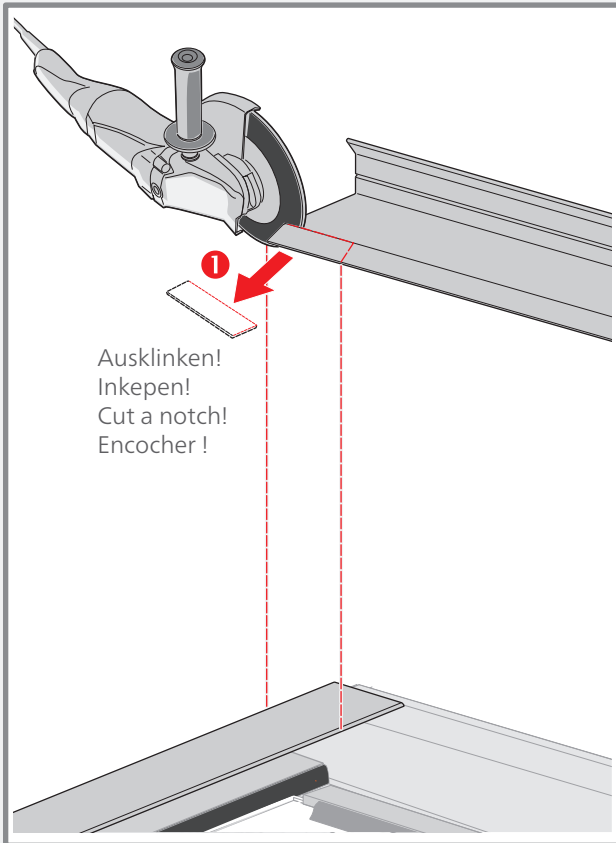
OPTION | OPTIE

- (D)** Schutzblech (bauseits)
- (NL)** Beschermplaat (door opdrachtgever)
- (GB)** Guard (on site)
- (F)** Tôle de protection (sur place)



2

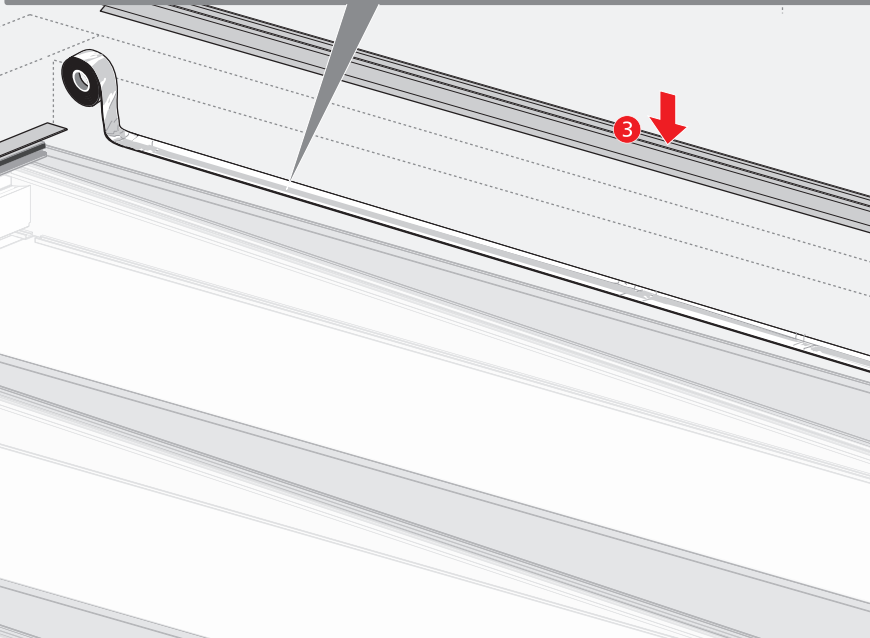
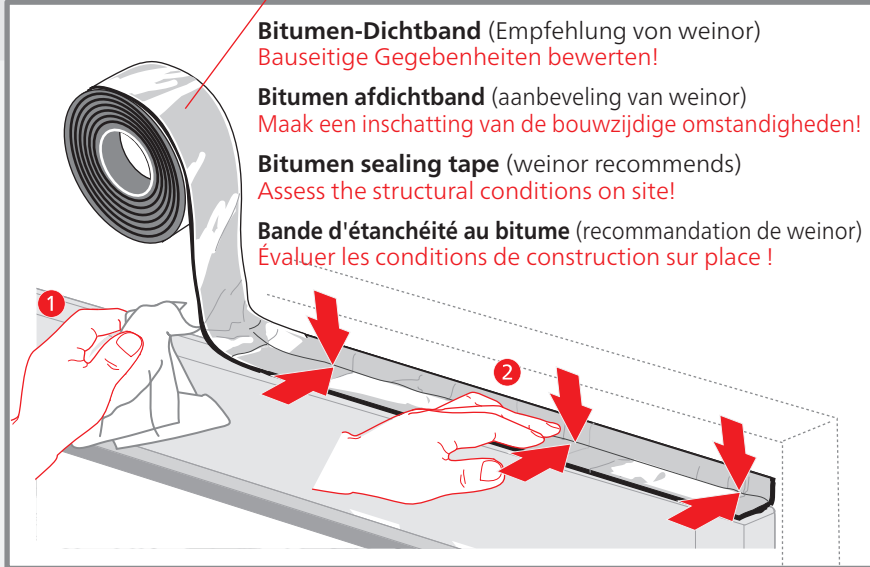
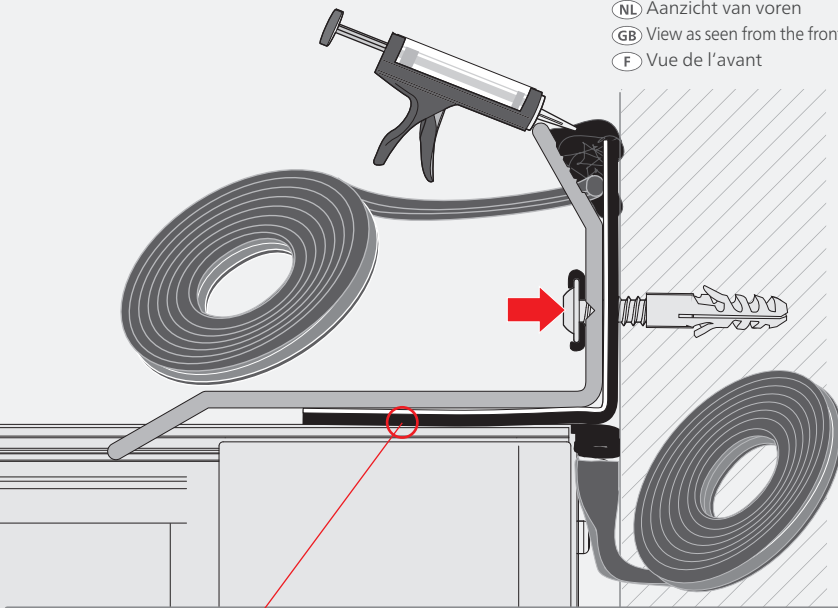
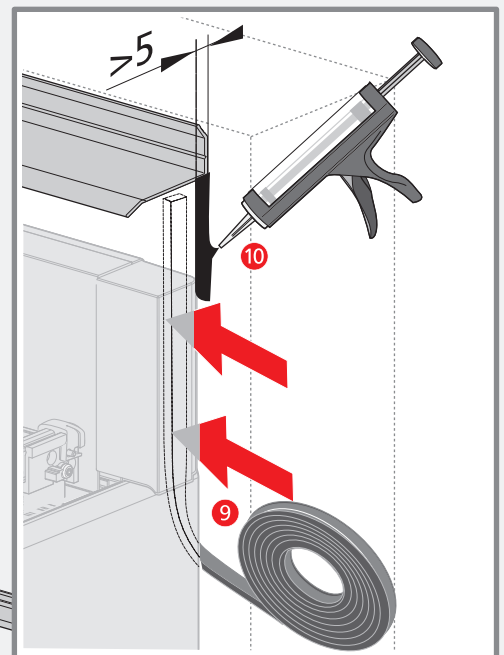
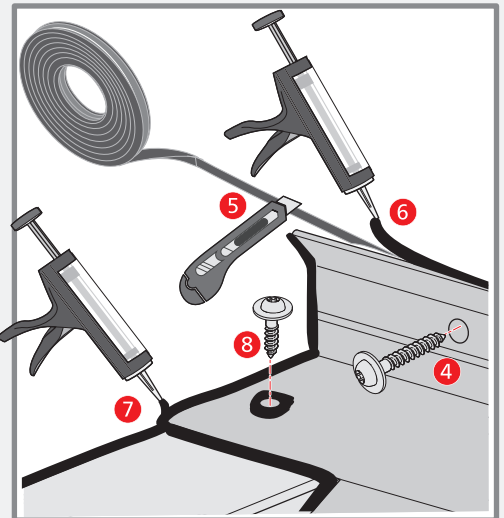
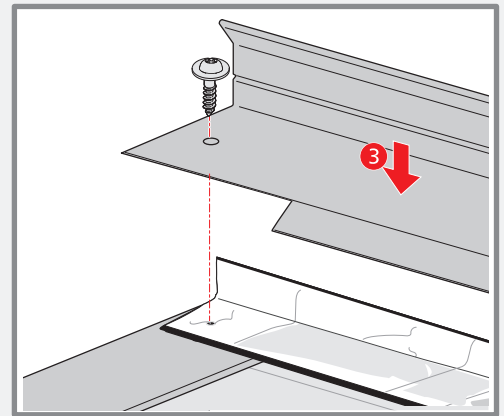
- D** Wandanschlüsse (Nischen) – Abdeckblech Wandanschluss kürzen und ausklinken
- NL** Muuraansluitingen (nissen) – afdekplaat wandaansluiting inkorten en inkepen
- GB** Seal the wall connection (nisches) – to trim the wall connection cover plate and cut a notch
- F** Console murale (nisches) – encocher et raccourcir le tôle de protection raccord mural



3

- D** Wandanschlüsse (Nischen) abdichten
- NL** Muuraansluitingen (nissen) afdichten
- GB** Seal the wall connection (niches)
- F** Étancher la console murale (niches)

- D** Ansicht von vorne
- NL** Aanzicht van voren
- GB** View as seen from the front
- F** Vue de l'avant



- D** Elektrische Anschlüsse
- NL** Elektrische aansluitingen
- GB** Electrical connections
- F** Raccords électriques

1

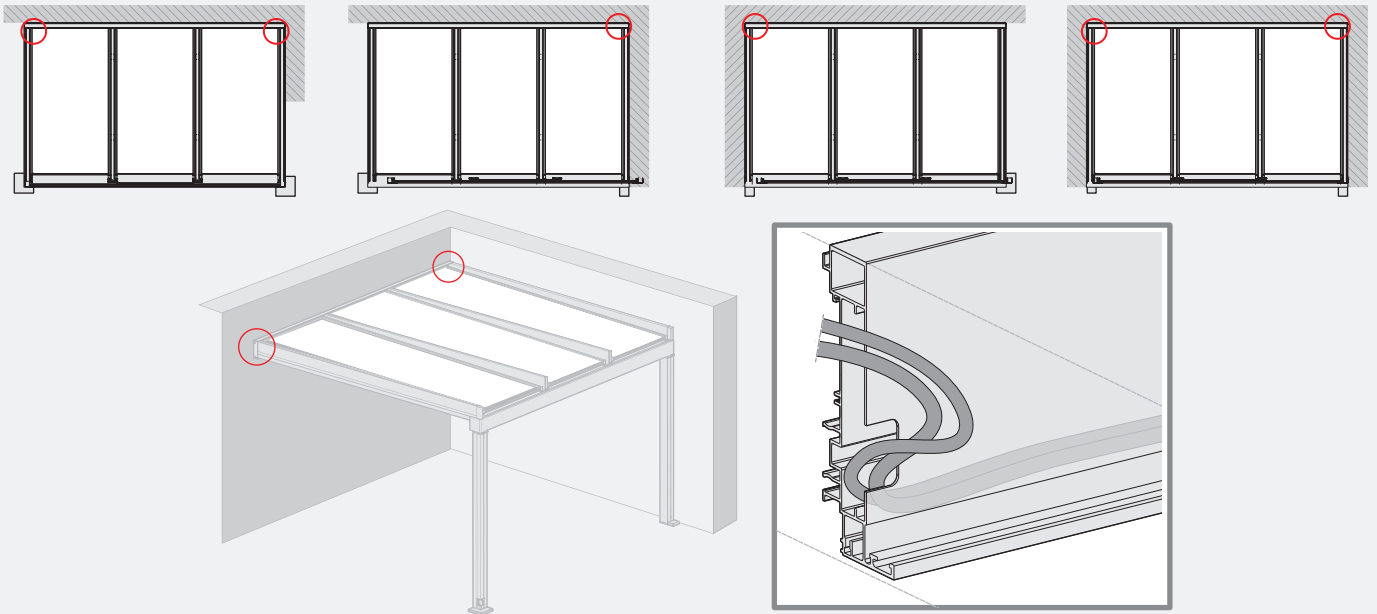
D Konzept der Kabelverlegung
NL Concept van de kabelplaatsing
GB Cable routing concept
F Concept de la pose des câbles

D Erdung wieder anklammern (Option RGB / E-Anschlüsse)
NL Aarding weer aanklemmen (optie RGB / e-aansluitingen)
GB Reconnecting the earthing (RGB / electrical connections option)
F Rebrancher la mise à la terre (option RGB / raccords électriques)

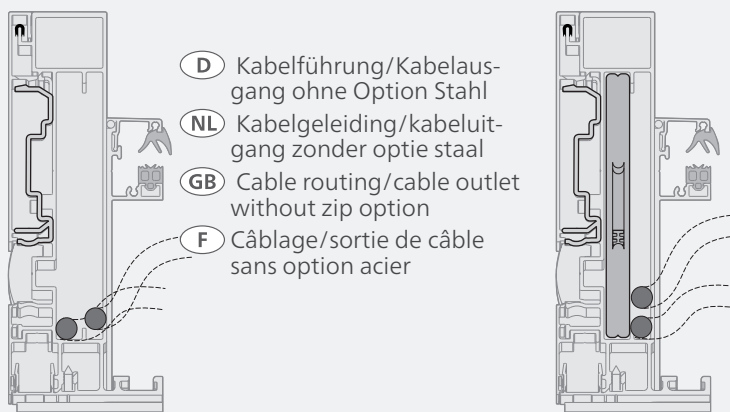
D **Hinweis:** Kabel, Stecker, Steuerungen, Netzteile, etc. sind bereits produktseitig in den jeweiligen Produktkomponenten integriert und gekennzeichnet. Der Netzkabelanschluss erfolgt am Wandanschlussprofil im Bereich des ersten Dachfeldes auf der Seite des Stromanschlusses. Die Steuerungen (E-Komponenten) sitzen immer im Dachfeld daneben.
NL **Aanwijzing:** kabels, stekkers, besturingen, netadapters, etc. zijn al in de fabriek in de betreffende productcomponenten opgenomen en gemarkeerd. De aansluiting van de voedingskabel geschiedt aan het wandansluitingsprofiel in het gedeelte van het eerste dakveld aan de zijde van de stroomaansluiting. De besturingen (elektrische componenten) bevinden zich altijd in het dakveld ernaast.
GB **Note:** The leads, plug connectors, controls, power supply packs, etc. are already integrated into the product components and marked on the product. The power cable is connected on the wall gap sealing profile in the area of the first roof panel on the power connection side. The controls (e-components) are always in the roof panel next to this.
F **Remarque :** les câbles, fiches, commandes, blocs d'alimentation, etc. sont déjà intégrés et marqués sur le produit dans les composants du produit. Le câble de réseau est branché au profilé de raccord mural dans la zone du premier toit de panneau sur le côté du raccord électrique. Les commandes (composants électriques) se trouvent toujours à côté dans la zone du toit !

2

- (D)** Kabelverlegung in den Dachträgern bei seitlicher Begrenzung (Mauer/Nischen)
- (NL)** Kabelplaatsing in de dakdragers bij begrenzing aan de zijkant (muur/nissen)
- (GB)** Cable routing in the roof supports with sideways bordering (wall/niches)
- (F)** Pose des câbles dans les supports de toit avec une limitation latérale (mur/niches)



OPTION | OPTIE

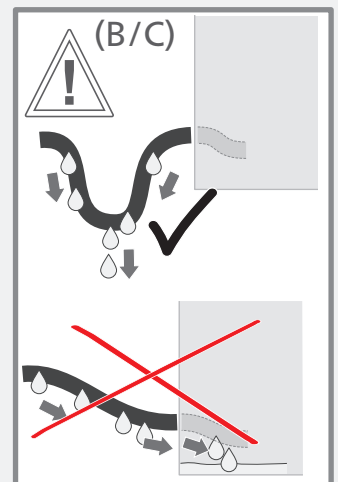
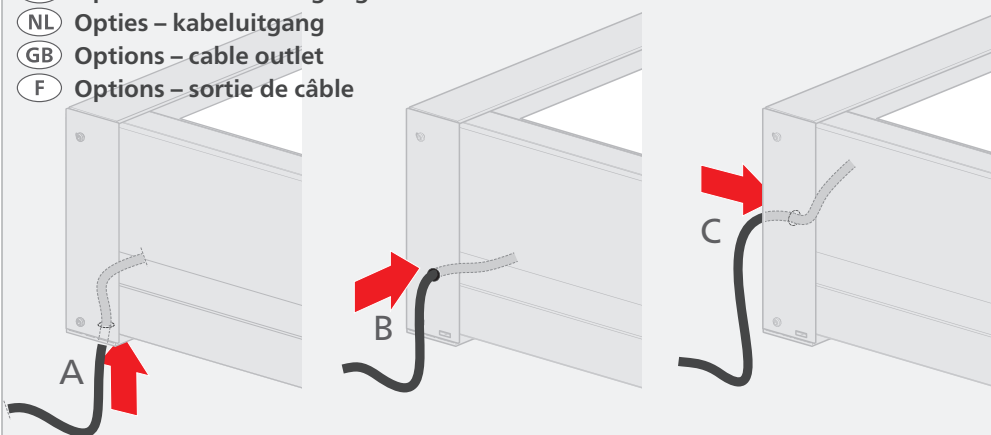


- (D)** Kabelführung/Kabelausgang ohne Option Stahl
- (NL)** Kabelgeleiding/kabeluitgang zonder optie staal
- (GB)** Cable routing/cable outlet without zip option
- (F)** Câblage/sortie de câble sans option acier

- (D)** Kabelführung/Kabelausgang bei Option Stahl
- (NL)** Kabelgeleiding/kabeluitgang met de optie staal
- (GB)** Cable routing/cable outlet with zip option
- (F)** Câblage/sortie de câble avec l'option acier

3

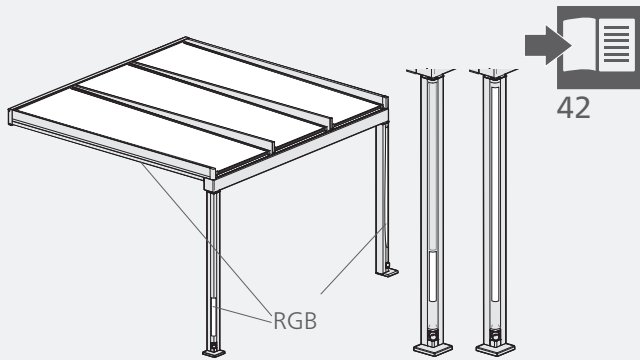
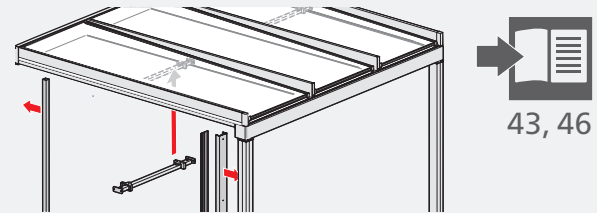
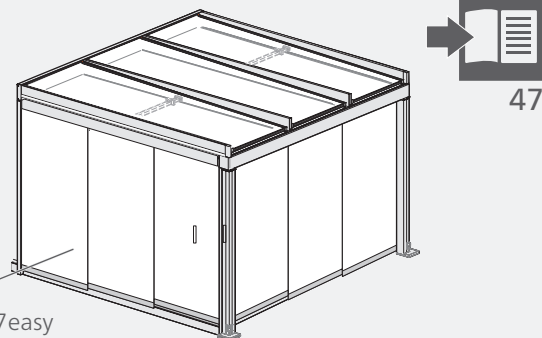
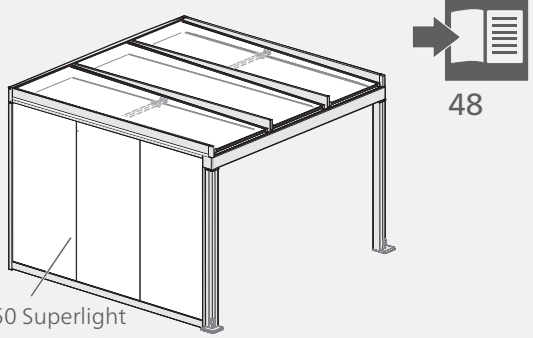
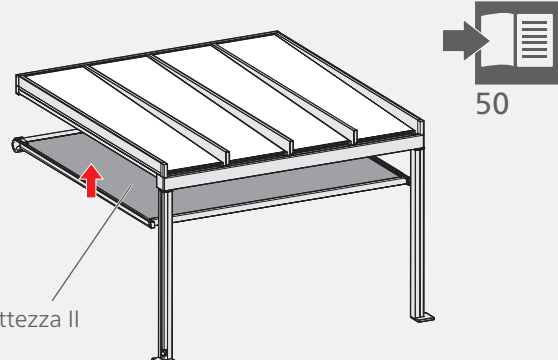
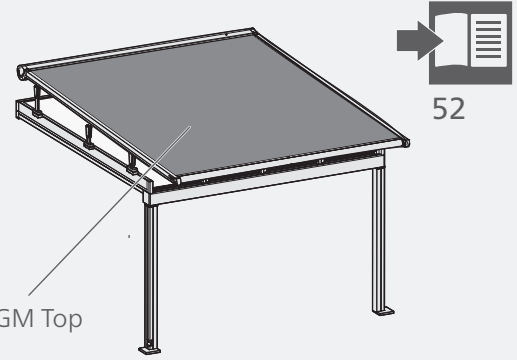
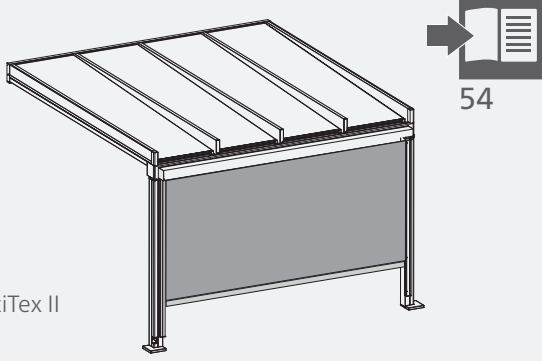
- (D)** Optionen – Kabelausgang
- (NL)** Opties – kabeluitgang
- (GB)** Options – cable outlet
- (F)** Options – sortie de câble



- (D)** Bauseitige Gegebenheiten bewerten und geeignete Kabelführung/Kabelausgang wählen!
- (NL)** Maak een inschatting van de bouwzijdige omstandigheden en selecteer een geschikte kabelgeleiding/kabeluitgang!
- (GB)** Assess the structural conditions on site and select suitable cable routing/cable outlet!
- (F)** Évaluer les conditions de construction sur place et choisir une câblage/sortie de câble adéquats !



- D** Zubehör und Optionen
- NL** Toebehoren en opties
- GB** Accessories and options
- F** Accessoires et options

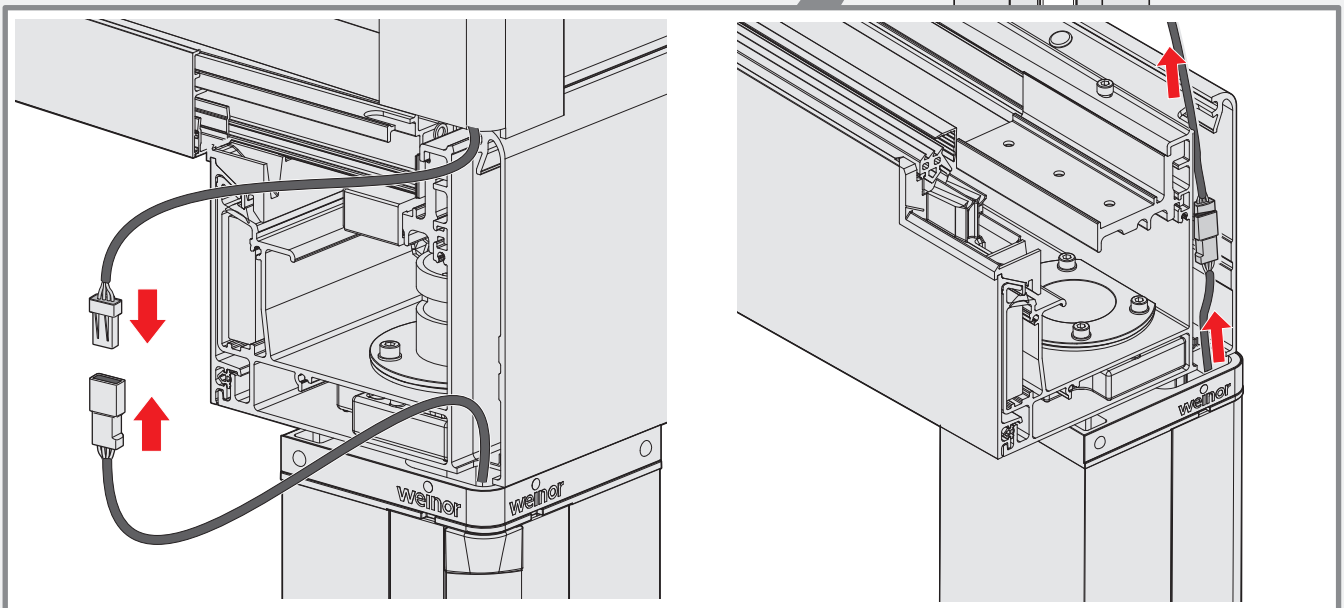
 <p style="text-align: right;">42</p>	 <p style="text-align: right;">43, 46</p> <p>Zugstab und Rechteckprofile Trekstaaf en rechthoekprofielen Tension rod and square profiles Tige de traction et profilés rectangulaire</p>
 <p style="text-align: right;">47</p> <p>weinor w17easy</p>	 <p style="text-align: right;">48</p> <p>weinor w50 Superlight</p>
 <p style="text-align: right;">50</p> <p>weinor Sottezza II</p>	 <p style="text-align: right;">52</p> <p>weinor WGM Top</p>
 <p style="text-align: right;">54</p> <p>weinor VertiTex II</p>	<div style="text-align: right;">✓</div>

- D** RGB/LED-Module anschließen
- NL** RGB-/ledmodule aansluiten
- GB** Connecting the RGB/LED modules
- F** Raccorder les modules/RVB/LED

OPTION | OPTIE

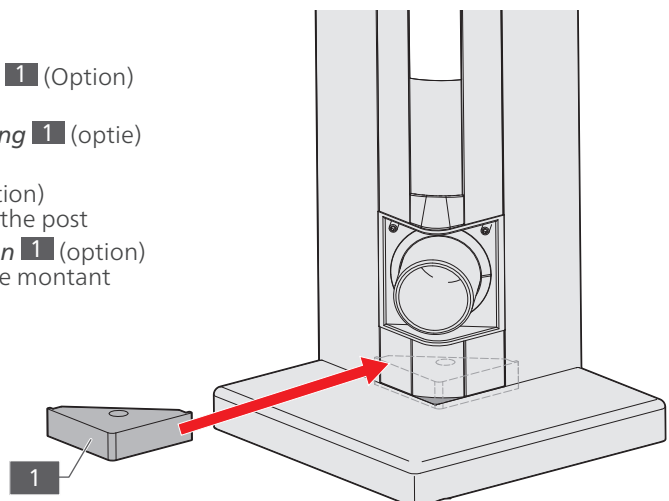


- D Hinweis:** Montagedarstellung zum Anschluss der RGB-Leiste 160 im Pfosten ist stellvertretend für die RGB-Leiste 40 im Pfosten und für die Kabelanschlüsse der RGB-Module in Dachträgern.
- NL Aanwijzing:** Montagetekening voor de aansluiting van de RGB-lijst 160 in de staander geldt ook voor de RGB-lijst 40 in de staander en voor de kabelansluitingen van de RGB-module in de dakdragers.
- GB Note:** The installation diagram for connecting the RGB 160 strip in the post is representative for the RGB 40 strip in the post and the RGB cable connections in the roof supports.
- F Remarques :** Le schéma de montage du raccord de la barre 160 RVB dans le montant est fait à la place de la barre 40 RVB dans le montant et des raccords câblés du module RVB dans les supports de toit.

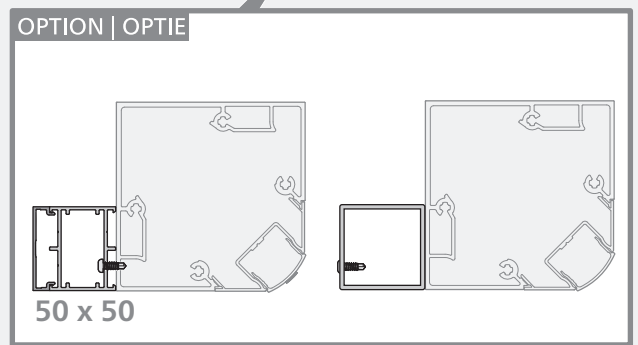
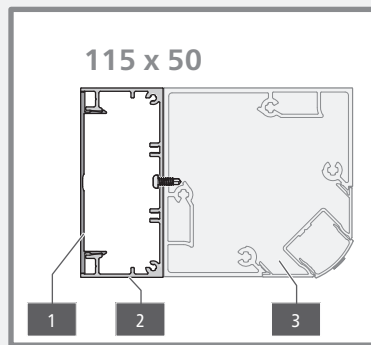
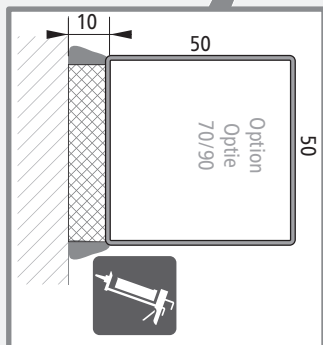
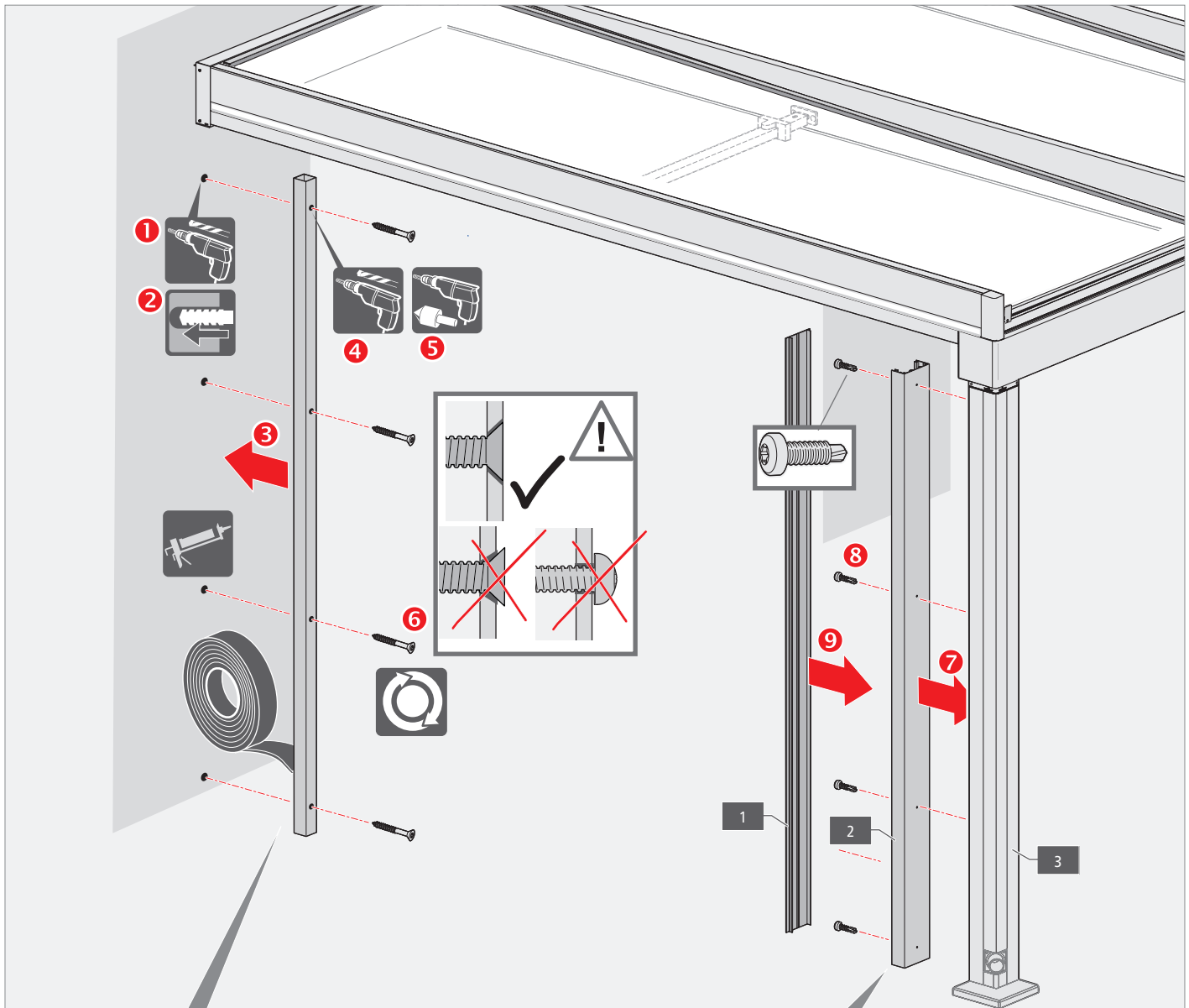


OPTION | OPTIE

- D** Wasserlauf mit Abdeckung und **Lückenschluss 1** (Option) bei Dekorleisten oder RGB im Pfosten
- NL** Waterafvoer met afdekking en **opvulling opening 1** (optie) bij sierinlegwerk of RGB in de staander
- GB** Water drain with cover and **gap closure 1** (option) in combination with decorative inlays or RGB in the post
- F** Écoulement de l'eau avec revêtement et **jonction 1** (option) en cas de marqueterie décorative ou RGB dans le montant



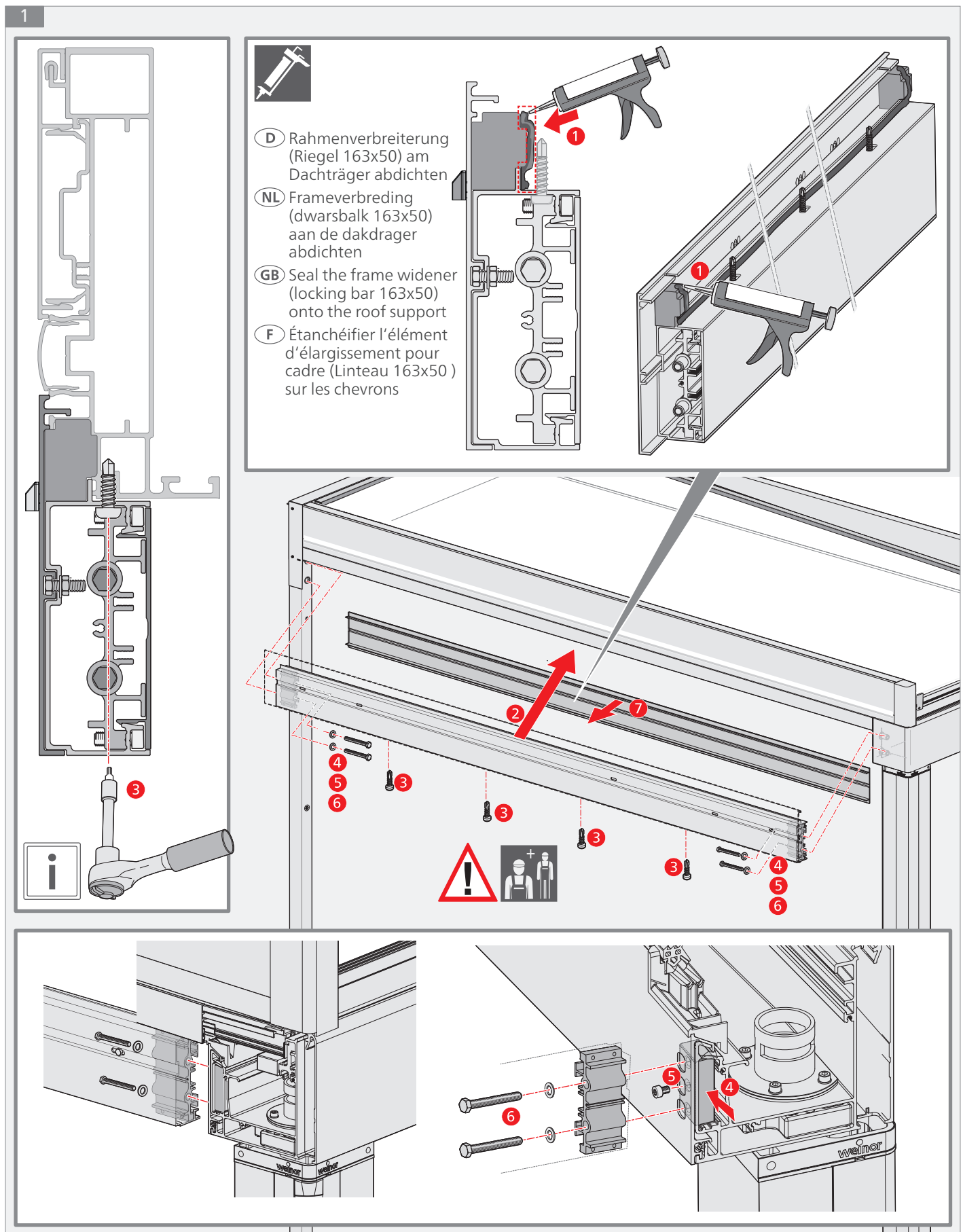
- D** Rechteckprofile montieren
- NL** Monteren van de rechthoekprofielen
- GB** Mount the square profiles
- F** Monter les profilés rectangulaire

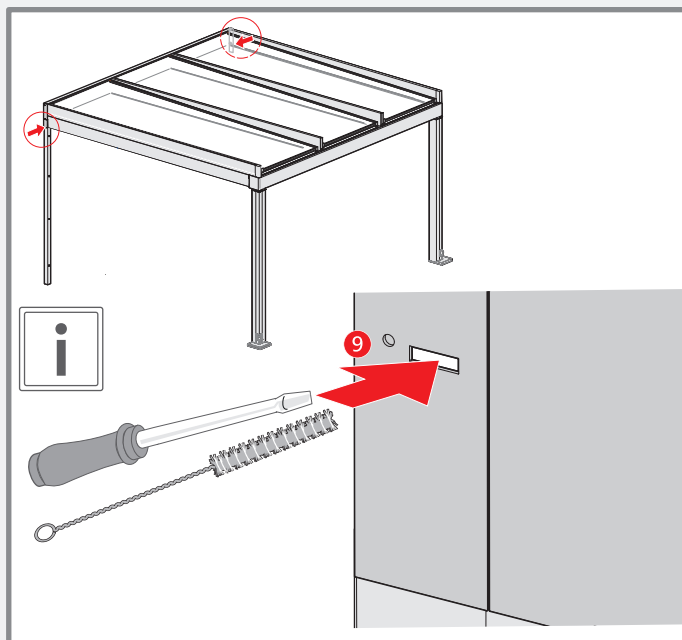
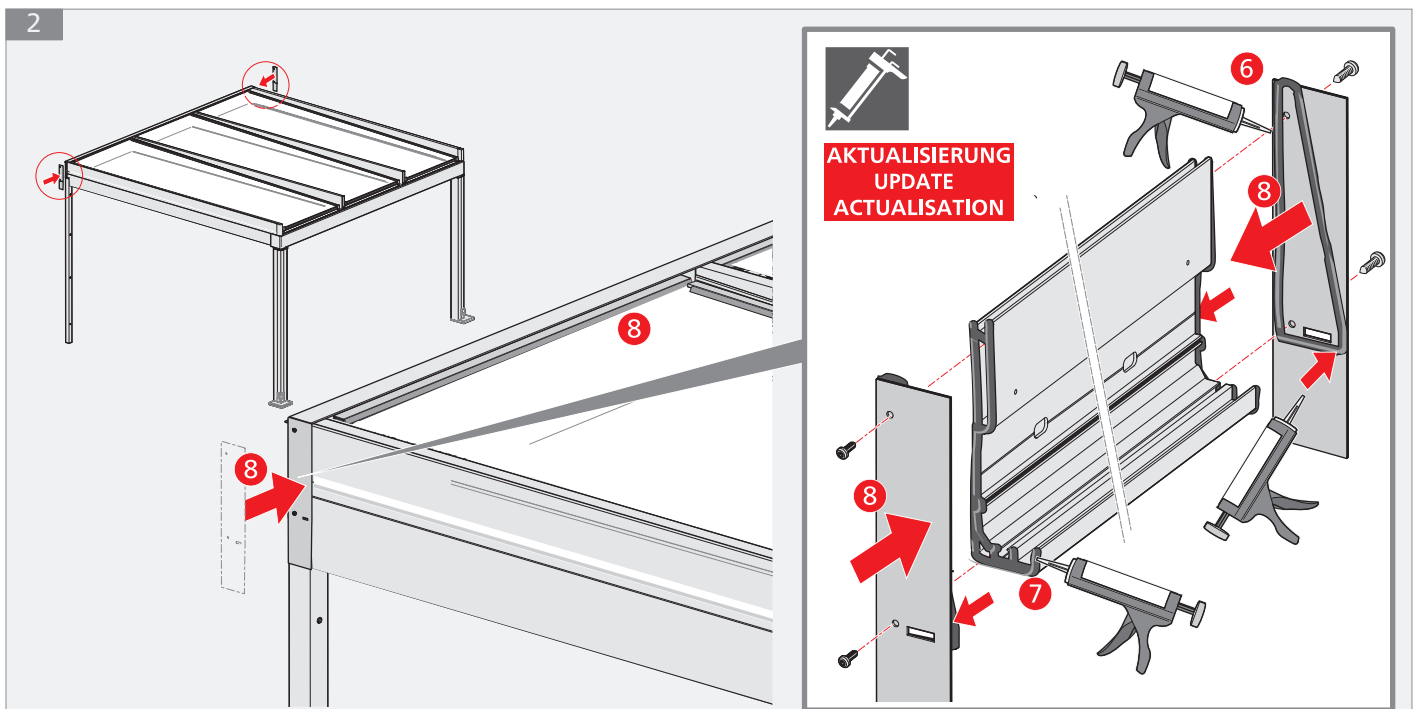


- D Hinweis:** Montage Rechteckprofile und Aufdopplung erforderlich bei Option Seiten-/Unterbauelemente „weinor w17 easy“ und „weinor Seitenelement SUPER LITE w50-c“!
- NL Aanwijzing:** Montage rechthoekprofielen en verdubbeling vereist bij optie onderbouwelementen, weinor w17 easy' en weinor w50 SUPER LITE'!
- GB Note:** Installation of the doubling and the square profiles required with the „weinor w17 easy“ and „weinor SUPER LITE w50-c“ glazing elements option!
- F Remarque :** Montage nécessaire de profilés rectangulaires et d'isolation supplémentaire avec l'option châssis « weinor w17 easy » et « weinor SUPER LITE w50-c » !

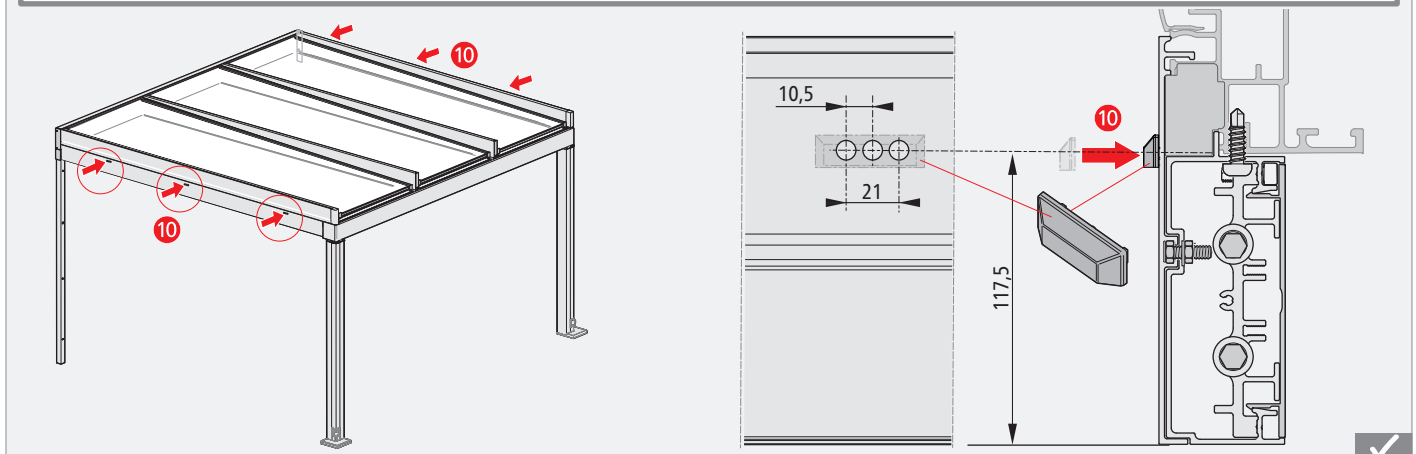


- D** Rahmenverbreiterung (Riegel 163) unter Dachträger Seite montieren
- NL** Frameverbreding onder dakdrager zijkant monteren
- GB** Installing the Frame widener under side roof support
- F** Poser élément d'élargissement pour cadre en dessous du support côté

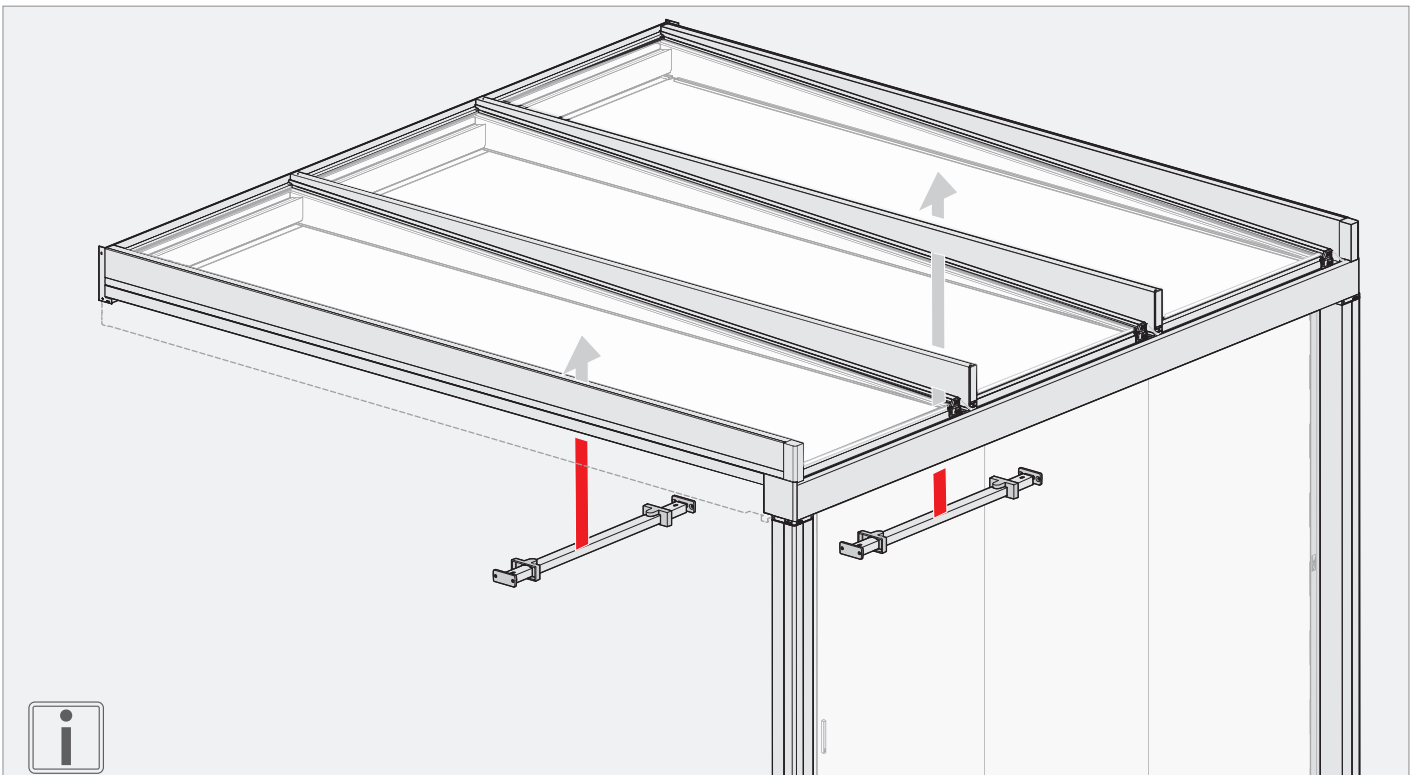




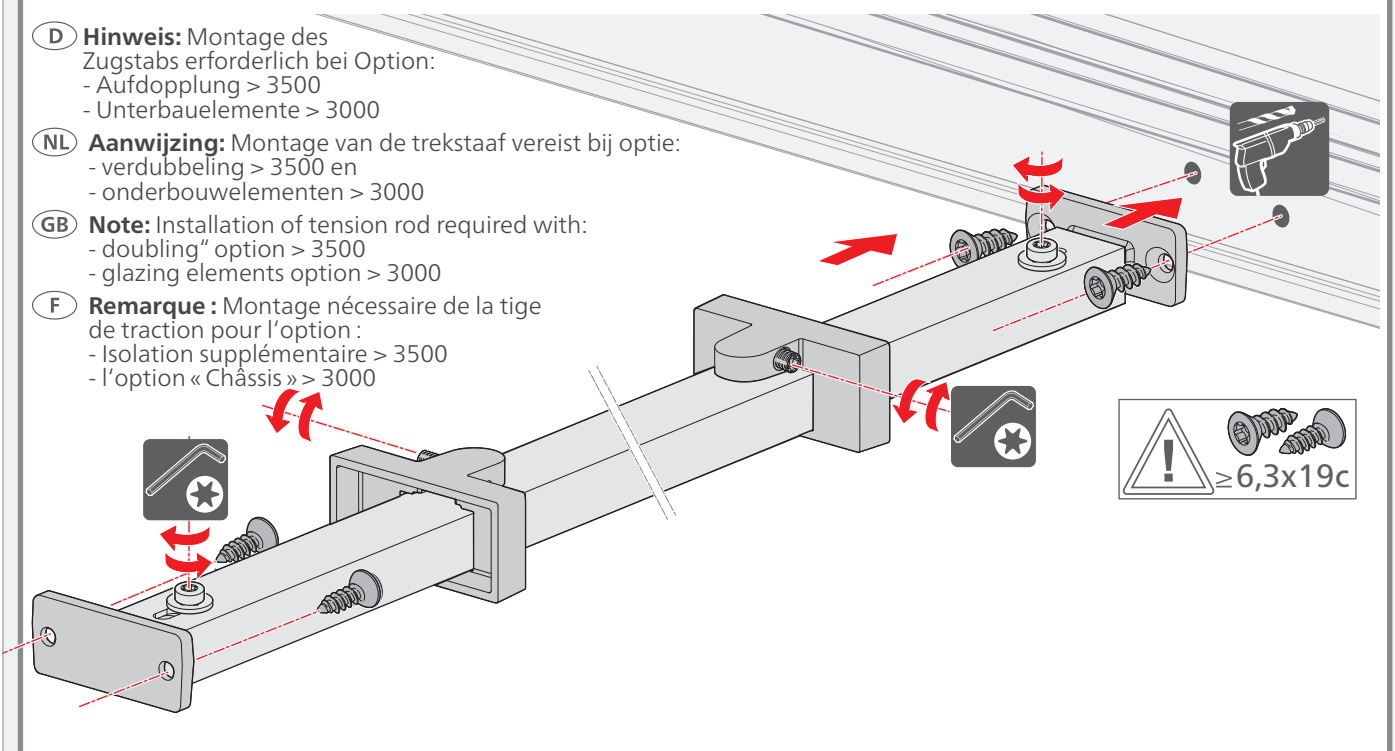
- (D)** Hinweise zur Reinigung! Entfernen Sie Rückstände der Dichtmasse aus den Drainage-Öffnungen! **Informieren Sie den Betreiber der Anlage, dass er regelmäßig die Drainage-Öffnungen auf Verschmutzungen und Rückstände prüfen und bei Bedarf reinigen muss!**
- (NL)** Aanwijzingen bij de reiniging! Verwijder resten van de afdichtmassa uit de afvoeropeningen! **Informeer de exploitant van het systeem dat hij regelmatig de afvoeropeningen moet controleren op vuil en resten en indien nodig moet reinigen!**
- (GB)** Notes on cleaning! Remove any residue of the sealing compound from the drainage openings! **Inform the operator of the system that they must regularly check the drainage openings for dirt and residue and clean them if necessary.**
- (F)** Consignes pour le nettoyage ! Enlevez les restes de la pâte à joint des ouvertures de drainage ! **Signalez à l'exploitant de l'installation qu'il doit contrôler régulièrement si les ouvertures de drainage sont encrassées et présentent des résidus et qu'il doit les nettoyer le cas échéant.**



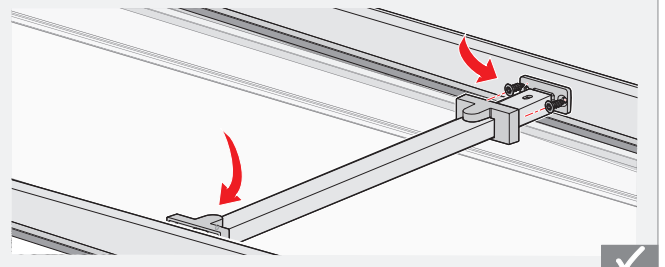
- D** Zugstab montieren
- NL** Trekstaaf monteren
- GB** Installing the tension rod
- F** Monter la tige de traction



- D Hinweis:** Montage des Zugstabs erforderlich bei Option:
- Aufdopplung > 3500
- Unterbauelemente > 3000
- NL Aanwijzing:** Montage van de trekstaaf vereist bij optie:
- verdubbeling > 3500 en
- onderbouwelementen > 3000
- GB Note:** Installation of tension rod required with:
- doubling option > 3500
- glazing elements option > 3000
- F Remarque :** Montage nécessaire de la tige de traction pour l'option :
- Isolation supplémentaire > 3500
- l'option « Châssis » > 3000



- D Hinweis:** Montage auch oberhalb der Glasscheiben möglich!
- NL Aanwijzing:** Montage ook boven de glazen ruiten mogelijk!
- GB Note:** Also possible to install above the glass panels!
- F Remarque :** Montage possible également en dessus des vitres !

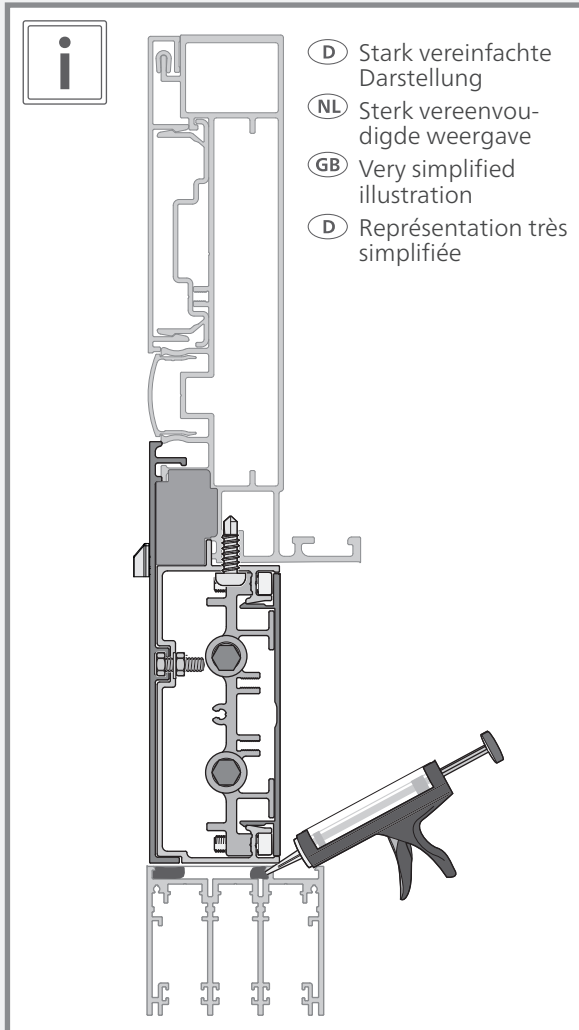
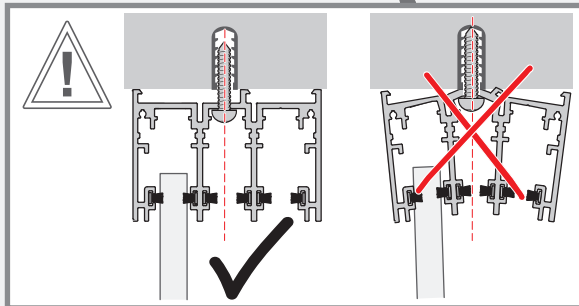
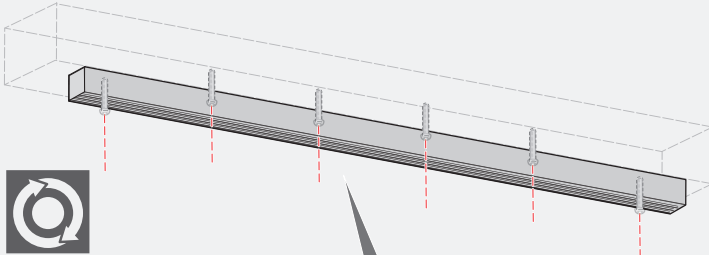


- D** Montage der weinor Glas-Schiebewand w17 easy
- NL** Monteren van de weinor Glazen schuifwand w17 easy
- GB** Mount the weinor Glass sliding door w17 easy
- F** Monter les weinor Coulissant vitre w17 easy

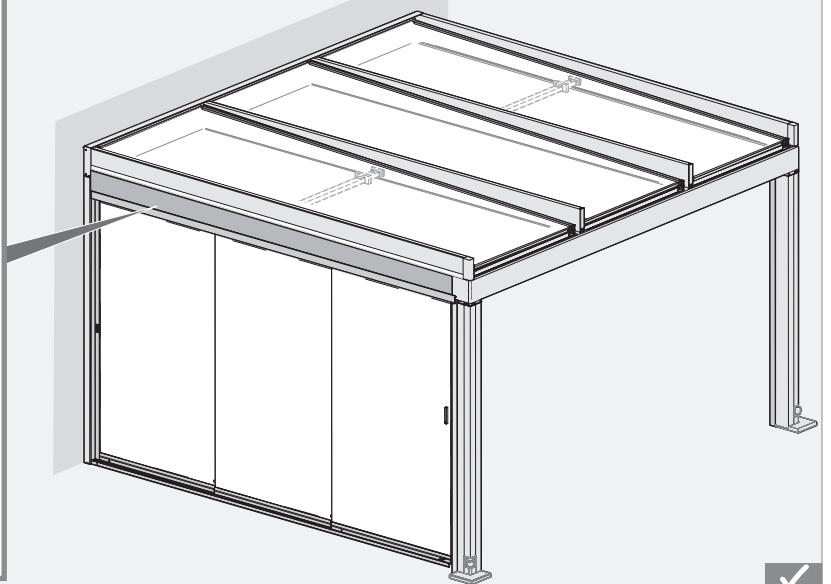
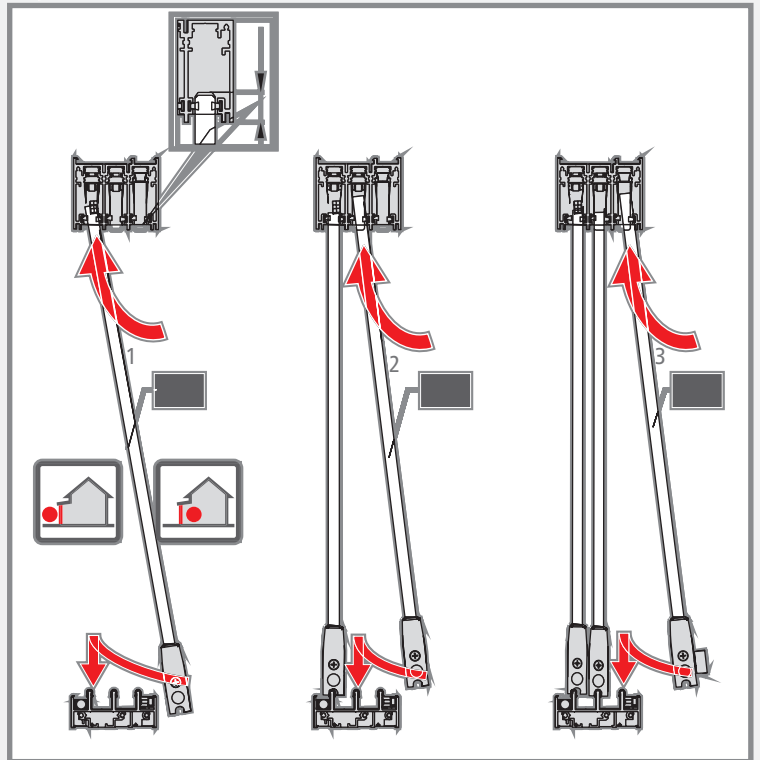
OPTION | OPTIE



- D** Lesen Sie die Anleitung **120598_w17easy_MA...**, beachten Sie den Inhalt und die Warnhinweise!
- NL** Lees de handleiding **120598_w17easy_MA...** goed door u vertrouwd te zijn met de inhoud en de waarschuwingen!
- GB** Read the instructions **120598_w17easy_MA...** and observe their contents and warnings!
- F** Lisez l'instructions d'installation **120598_w17easy_MA...** en respecter le contenu et les mises en garde!



- D** Stark vereinfachte Darstellung
- NL** Sterk vereenvoudigde weergave
- GB** Very simplified illustration
- D** Représentation très simplifiée



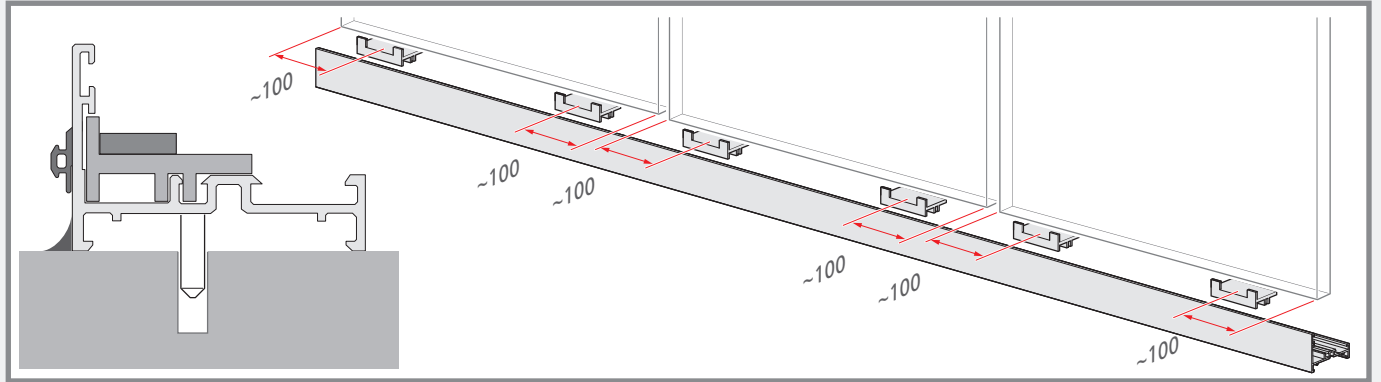
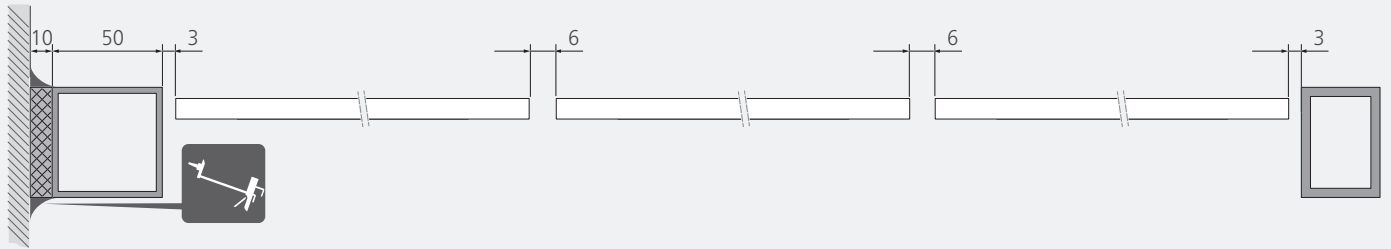
- D** Montage der weinor Seitenelemente SUPER LITE w50-c
- NL** Montage van de weinor zijelementen SUPER LITE w50-c
- GB** Mounting of the weinor SUPER LITE w50 side elements-c
- F** Montage des weinor éléments latéraux SUPER LITE w50-c

OPTION | OPTIE

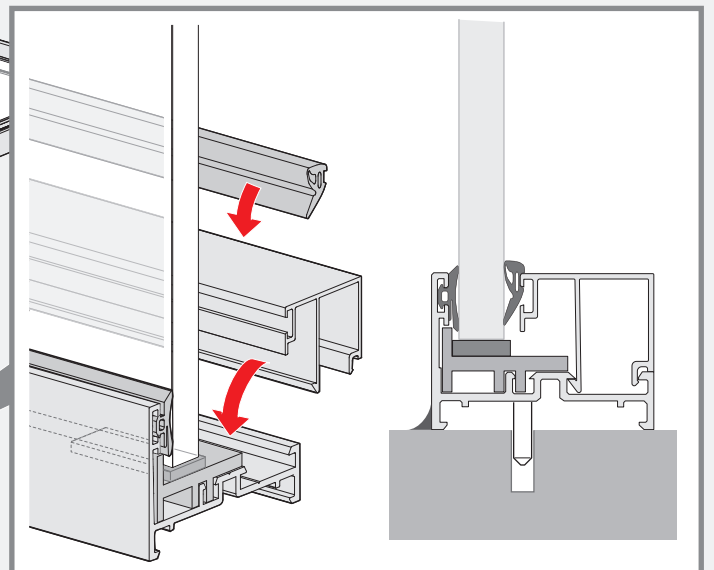
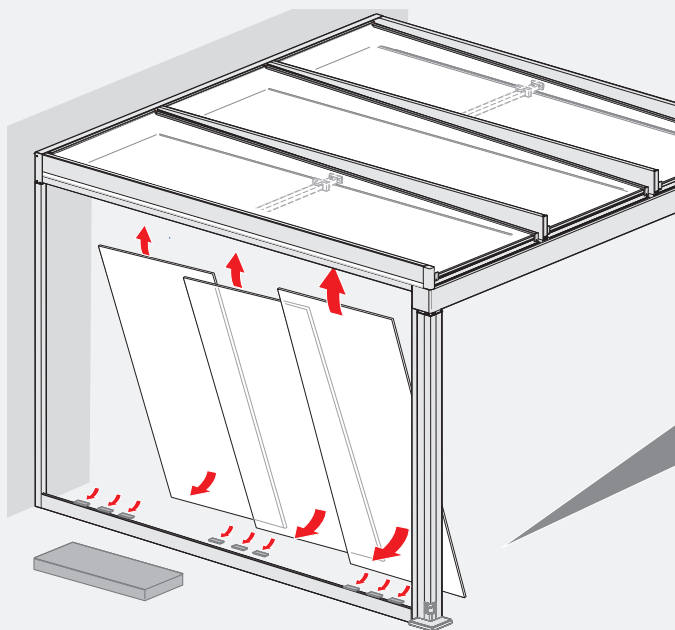
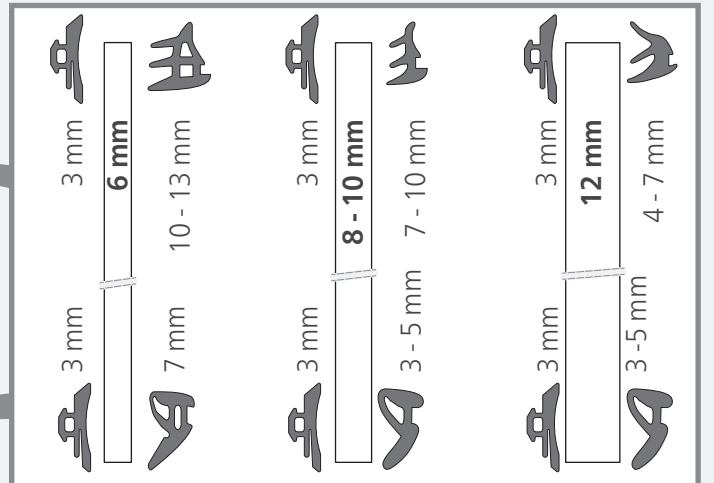
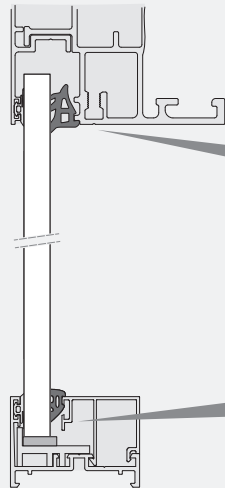
1

D Lesen Sie die Anleitung **124624_w50_SUPER_LITE_MA...**, beachten Sie den Inhalt und die Warnhinweise!
NL Lees de handleiding **124624_w50_SUPER_LITE_MA...** goed door u vertrouwd te zijn met de inhoud en de waarschuwingen!
GB Read the instructions **124624_w50_SUPER_LITE_MA...** and observe their contents and warnings!
F Lisez l'instructions d'installation **124624_w50_SUPER_LITE_MA...** en respecter le contenu et les mises en garde!

2



- (D)** Stark vereinfachte Darstellung
- (NL)** Sterk vereenvoudigde weergave
- (GB)** Very simplified illustration
- (D)** Représentation très simplifiée



- Glas-/ Unterlegklötze (4 mm) → bauseits
- Glas- / onderlegblokken (4 mm) → op locatie
- Glazing packers / support blocks (4 mm) → provided on site
- Cales de support / cales de vitrage (4 mm) → sur place



D Montage der Wintergartenmarkise weinor Sottezza II unter der Terrazza Pure

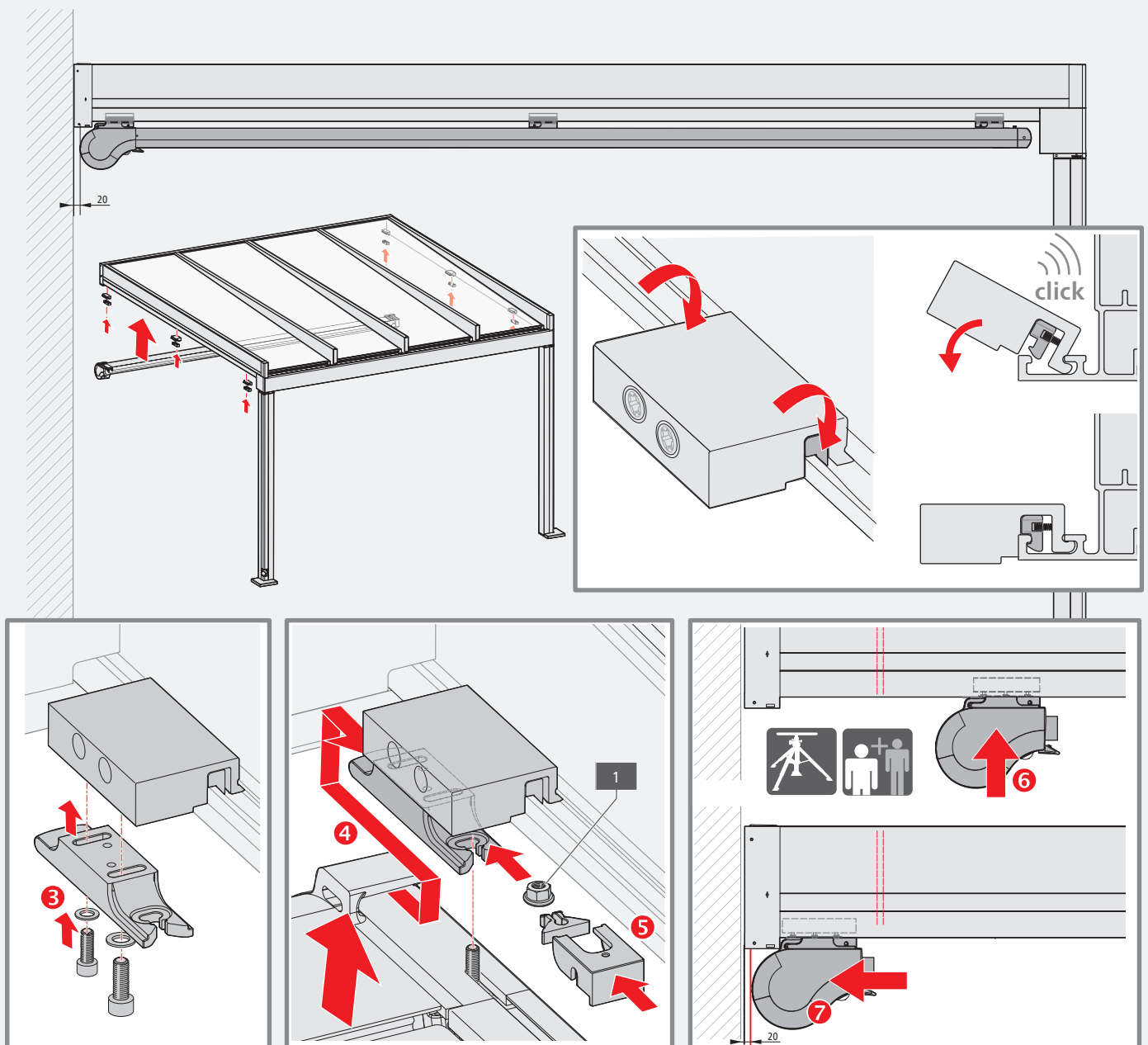
OPTION | OPTIE

NL Montage van de serrezonwering weinor Sottezza II onder de Terrazza Pure**GB** Mounting of the conservatory awning weinor Sottezza II underneath the Terrazza Pure**F** Montage du stores de véranda weinor Sottezza II sous la Terrazza Pure

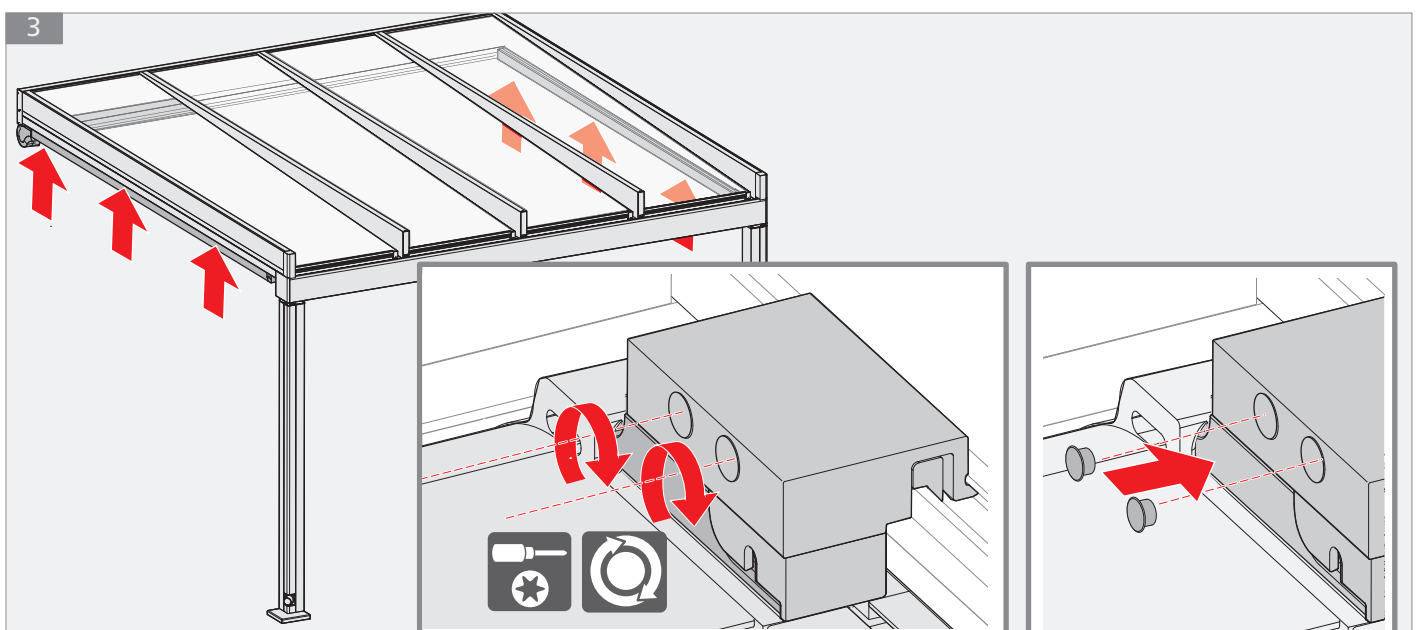
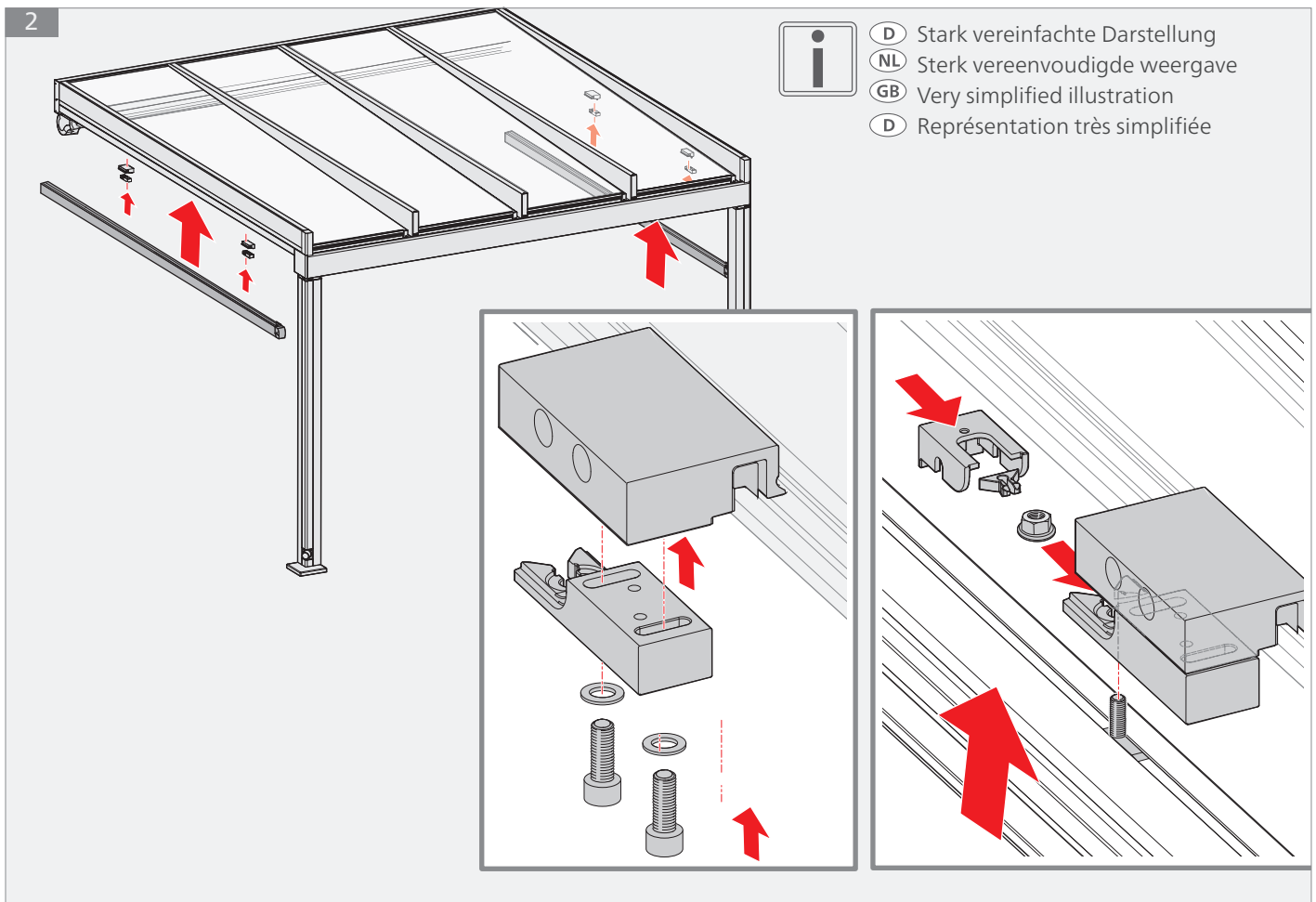
1



- D** Lesen Sie die Anleitung **118076/77/78/79 MA Sottezza II D** und beachten Sie den Inhalt und die Warnhinweise!
NL Lees de handleiding **118077 MA Sottezza II NL** goed door u vertrouwd te zijn met de inhoud en de waarschuwingen!
GB Read the instructions **118078 MA Sottezza II GB** and observe their contents and warnings!
F Lisez l'instructions d'installation **118079 MA Sottezza II FR** en respecter le contenu et les mises en garde!



- D** **Vorsicht! Verletzungsgefahr durch abstürzende Markise!**
Nach dem Einhängen des Markisenkastens die Verschraubung (Mutter) **1** sofort festziehen!
- NL** **Voorzichtig! Letselgevaar door vallend zonnescherm!**
Na het ophangen van de zonneschermkast de schroefverbinding (moer) **1** onmiddellijk vastdraaien!
- GB** **Caution! Risk of injury due to falling awning!**
After attaching the awning housing, tighten the screw (nut) **1** immediately!
- F** **Prudence ! Risque de blessure dû à la chute de store !**
Serrer immédiatement la fixation par vis (écrou) **1** après avoir accroché le caisson de store !



- (D) **Achtung!** Halter auf den Montageplatten gerade ausrichten!
Abschließend die vormontierten Schrauben in den Montageplatte festziehen und Kappen einfügen!
- (NL) **Attentie!** Houder recht op de montageplaten oriënteren!
Tot slot de voormonteerde schroeven in de montageplaat aanspannen en lappen invoegen!
- (GB) **Caution!** Align the bracket straight with the mounting plates!
Then tighten the preassembled screws in the mounting plate and insert the caps!
- (F) **Attention !** Aligner les supports sur les plaques de montage !
Serrer enfin les vis pré-montées dans les plaques de montage puis insérer les caches !



D Montage der Wintergartenmarkise weinor WGM Top über der Terrazza Pure

OPTION | OPTIE

NL Montage van de serrezonwering weinor WGM Top op de Terrazza Pure

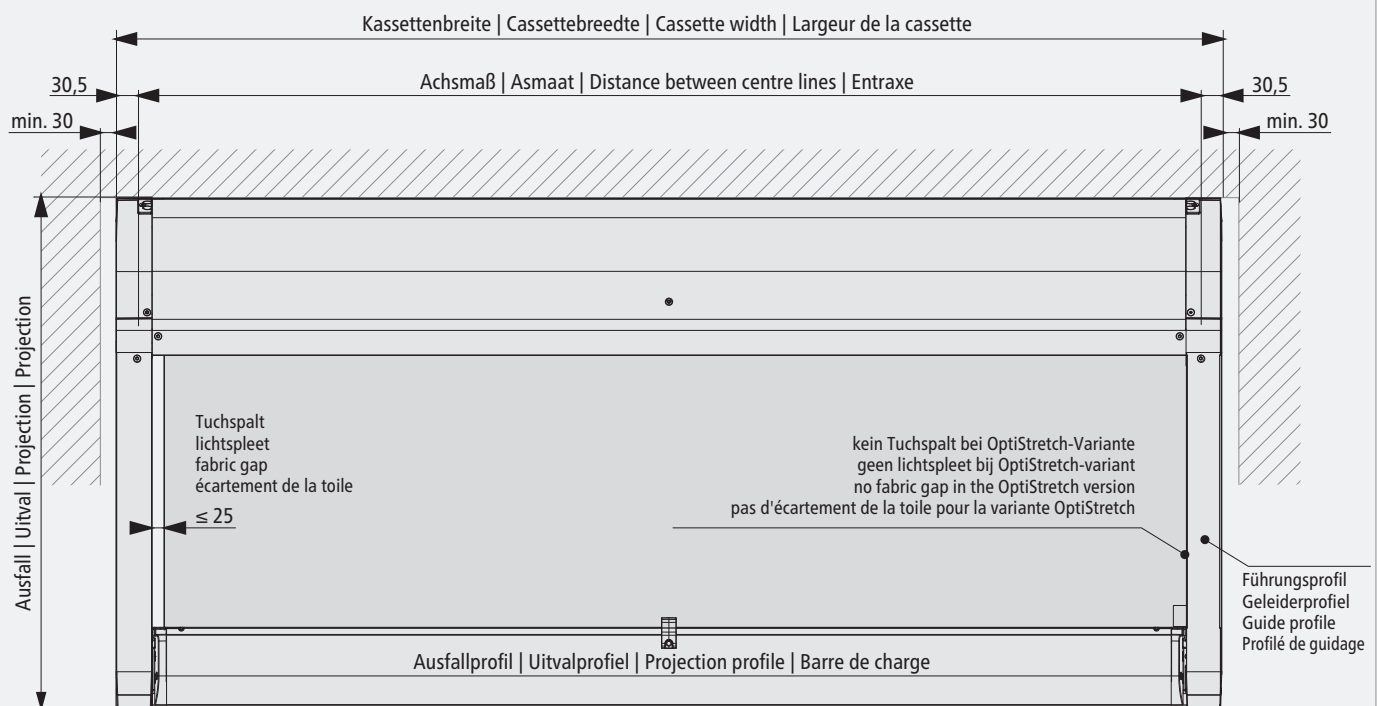
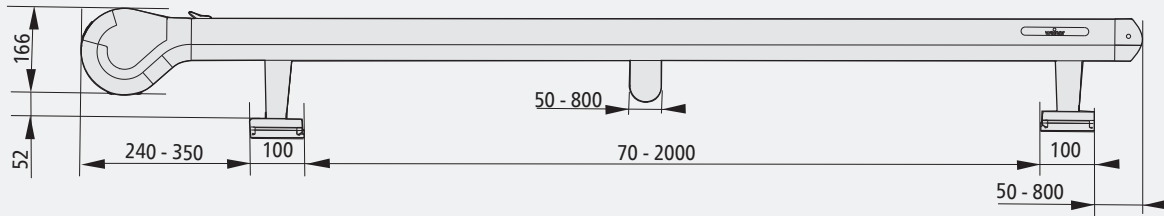
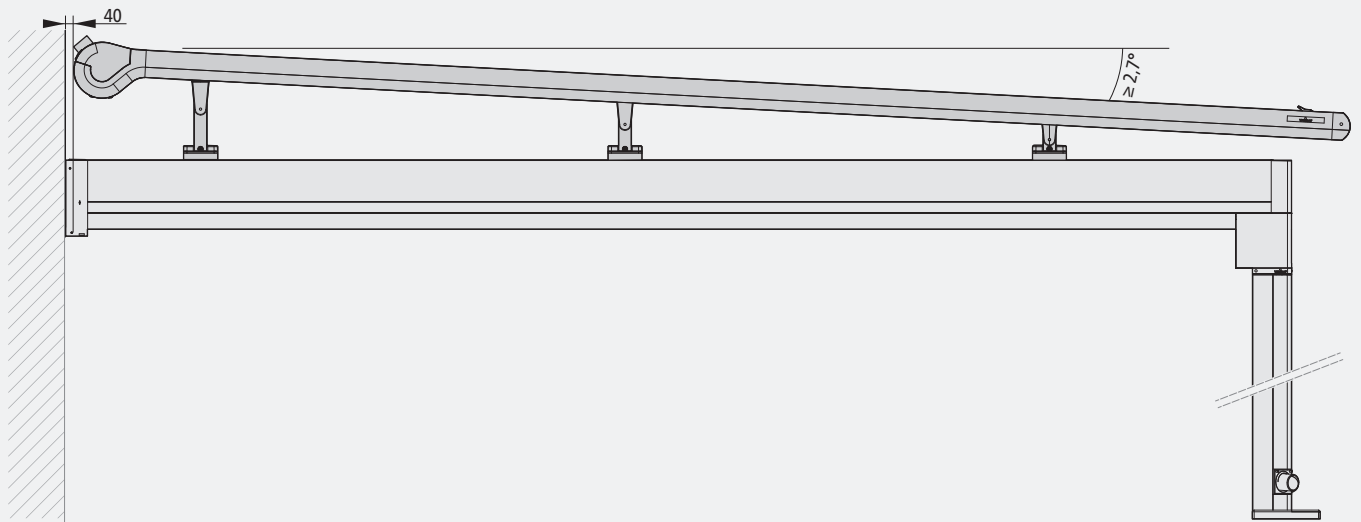
GB Mounting of the conservatory awning weinor WGM Top over the the Terrazza Pure

F Montage du stores de véranda weinor SWGM Top au-dessus de la Terrazza Pure

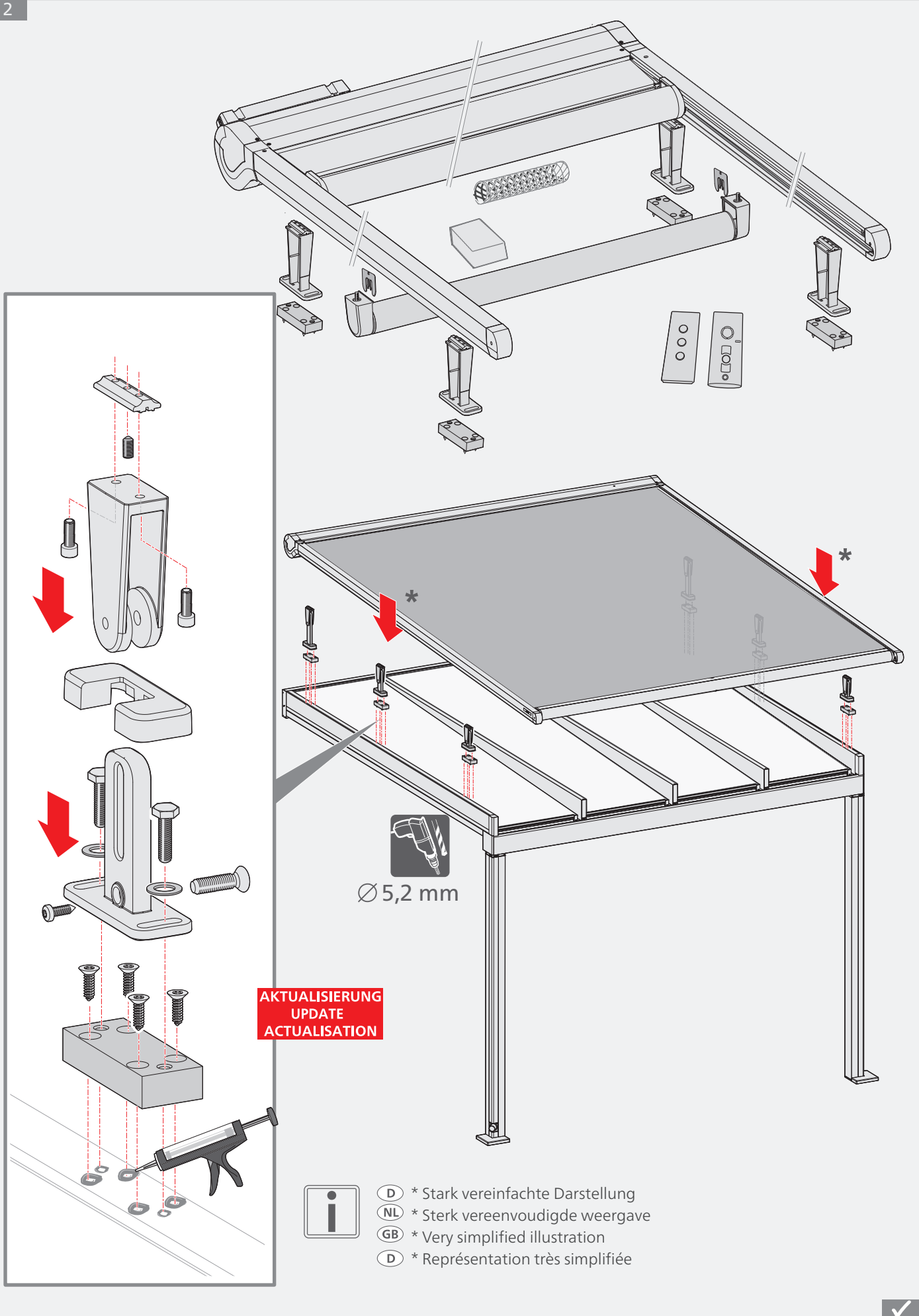
1




- D** Lesen Sie die Anleitung **121028_WGM Top_MA...**, beachten Sie den Inhalt und die Warnhinweise!
- NL** Lees de handleiding **121028_WGM Top_MA...** goed door u vertrouwd te zijn met de inhoud en de waarschuwingen!
- GB** Read the instructions **121028_WGM Top_MA...** and observe their contents and warnings!
- F** Lisez l'instructions d'installation **121028_WGM Top_MA...** en respecter le contenu et les mises en garde!



2




 Ø 5,2 mm

**AKTUALISIERUNG
 UPDATE
 ACTUALISATION**



- D** * Stark vereinfachte Darstellung
- NL** * Sterk vereenvoudigde weergave
- GB** * Very simplified illustration
- D** * Représentation très simplifiée



D Montage der Vertikal-Beschattung VertiTex II
NL Montage van de Verticale zonwering VertiTex II
GB Mounting of the Vertical sun protection VertiTex II
F Montage du Système d'ombrage vertical VertiTex II

OPTION | OPTIE

1

D Lesen Sie die Anleitung **124496-MA_VertiTex_II...**, beachten Sie den Inhalt und die Warnhinweise!
NL Lees de handleiding **124496-MA_VertiTex_II...** goed door u vertrouwd te zijn met de inhoud en de waarschuwingen!
GB Read the instructions **124496-MA_VertiTex_II...** and observe their contents and warnings!
F Lisez l'instructions d'installation **124496-MA_VertiTex_II...** en respecter le contenu et les mises en garde!

2

D Kabelverlegung
NL Kabelplaatsing
GB Cable routing
F Pose des câbles

D **Nieten am Pfosten/Logo entfernen!**
 Bei Montage VertiTex II am weinor Pfosten 115 (nachträglich)!

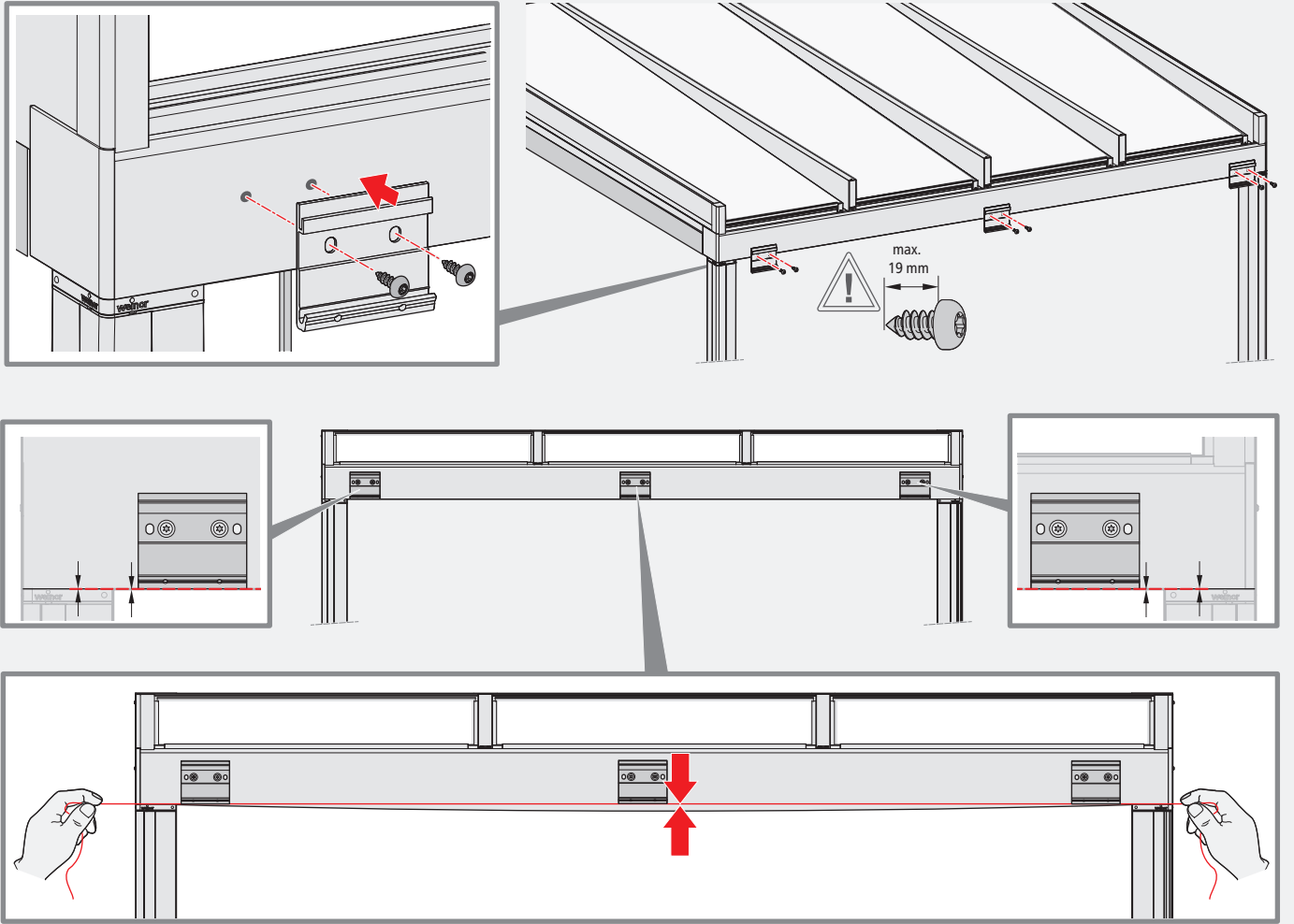
NL **Nieten aan de staander / het logo verwijderen!**
 Bij montage VertiTex II aan weinor-staander 115 (achteraf)!

GB **Remove the rivets on the post/logo!** When installing the VertiTex II to the weinor 115 post (retrofitting)!

F **Enlever les rivets au montant/logo !** Pour le montage de VertiTex II au montant 115 weinor (ultérieur) !

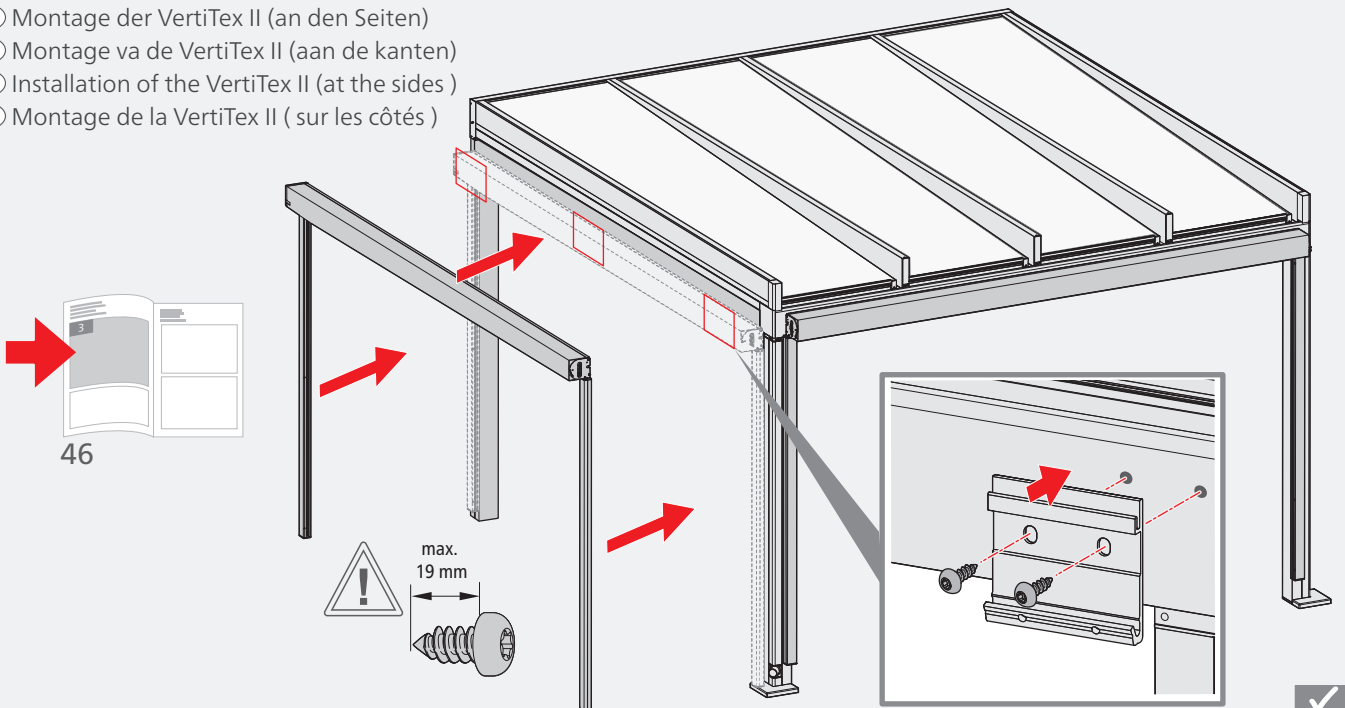
3

- D** Montage der VertiTex II (vorne)
- NL** Montage va de VertiTex II (aan voorzijde)
- GB** Installation of the VertiTex II (on the front)
- F** Montage de la VertiTex II (devant)



4

- D** Montage der VertiTex II (an den Seiten)
- NL** Montage va de VertiTex II (aan de kanten)
- GB** Installation of the VertiTex II (at the sides)
- F** Montage de la VertiTex II (sur les côtés)



- D Fehlerbeseitigung und technische Produkteigenschaften (fertigungsbedingte Toleranzen)**
NL Fouten verhelpen en technische producteigenschaften (fabricage toleranties)
GB Rectifying faults and technical product characteristics (production-related tolerances)
F Dépannage et caractéristiques produit techniques (tolérances dues à la fabrication)

D Fehler	Ursache	Behebung
Knackgeräusche in der Dachrinne oder Dachträger	– Unterschiedliche Materialien dehnen sich bei Hitze unterschiedlich aus. Dies kann zu Knackgeräuschen führen.	• Keine, da man die Ausdehnung nicht verhindern kann.
Kondenswasser auf den Glasscheiben	– Kondenswasser bildet sich aus dem in der Raumluft enthaltenen Wasserdampf, wenn er sich an kalten Oberflächen in Tröpfchenform niederschlägt, deren Temperatur unter dem sogenannten Taupunkt liegt.	• Keine Behebung möglich. Kondenswasserbildung kann nicht ausgeschlossen werden. • Eine Minimierung der Kondenswasserbildung kann erreicht werden durch: Lüften, Heizen, Nutzungsänderung
Pickel an pulverbeschichteten Teilen	– Während der Beschichtung der Teile kam es zu kleinen Materialanhäufungen.	• Keine Behebung möglich • Die visuelle Beurteilung erfolgt in der Regel gemäß den Richtlinien der jeweiligen Bundesverbände und/ oder Hersteller
Kleine Farbabweichungen von pulverbeschichteten Teilen	– Trotz gleicher RAL-Farben kann es passieren, dass sich die Farben zweier Bauteile voneinander unterscheiden. Dies gilt insbesondere für Farben mit Metallic- oder Eisenoptik.	• Keine Behebung möglich • Die visuelle Beurteilung erfolgt in der Regel gemäß den Richtlinien der jeweiligen Bundesverbände und/oder Hersteller.
Kleine Kratzer an pulverbeschichteten Teilen	– Mögliche Transportschaden (Verpackung prüfen) – Fertigungstoleranzen	• Lackstift • Die visuelle Beurteilung erfolgt in der Regel gemäß den Richtlinien der jeweiligen Bundesverbände und/oder Hersteller.
Dekorleisten weisen, nach Abzug der Schutzfolie Spuren auf der Oberfläche auf	– Nach Abzug der Schutzfolie sind übliche Kleberückstände auf der Oberfläche zu sehen	• Vorsichtig mit einem weichen und geeignetem Tuch oder Schmutzradierer die Kleberückstände vorsichtig entfernen ohne Kratzspuren zu hinterlassen
Werkseitiges unteres Vorlegeband im Wandanschlussprofil ist unterbrochen / an den Enden zu kurz	– Produktionsbedingt	• Keine Behebung erforderlich/kein Fehler, da dieses nur als Abstandshalter für das einzuklebende, obere Vorlegeband vorgesehen ist

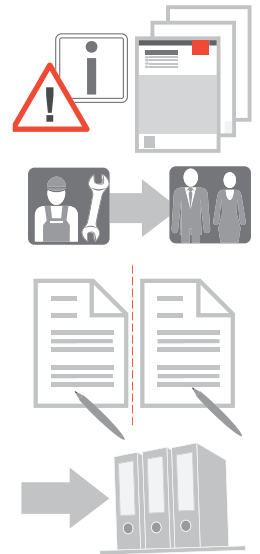
NL Fout	Oorzaak	Verhelpen
Krakende geluiden in de dakgoot of dakdrager	– Verschillende materialen zetten bij warmte op verschillende wijze uit. Dit kan krakende geluiden veroorzaken.	• Geen, aangezien men het uitzetten niet kan voorkomen.
Condenswater op de beglazing	– Condenswater ontstaat wanneer de in de omgevingslucht aanwezige waterdamp zich op koude oppervlakken, waarvan de temperatuur onder het zogenoemde dauwpunt ligt, in de vorm van druppels afzet.	• Verhelpen niet mogelijk. Het vormen van condenswater kan niet worden uitgesloten. • Een vermindering van het vormen van condenswater kan bereikt worden door: ventileren, verwarmen, gebruik te wijzigen
Pukkeltjes op onderdelen met poedercoating	– Tijdens het coaten hebben zich kleine materiaalophopingen gevormd.	• Verhelpen niet mogelijk. • De optische beoordeling vindt meestal plaats volgens de richtlijnen van de betreffende federale organisaties en/of fabrikanten.
Kleine verschillen in kleur van onderdelen met poedercoating	– Ondanks identieke RAL kleuren kan het voorkomen, dat de kleur van twee onderdelen onderling verschilt. Dit geldt vooral voor kleuren met metallic of ijeroptiek.	• Verhelpen niet mogelijk. • De optische beoordeling vindt meestal plaats volgens de richtlijnen van de betreffende federale organisaties en/of fabrikanten.
Kleine krassen op onderdelen met poedercoating	– Transportschade mogelijk (Controleer de verpakking) – Fabricagetoleranties	• Lakstift • De optische beoordeling vindt meestal plaats volgens de richtlijnen van de betreffende federale organisaties en/of fabrikanten.
Nadat de beschermfolie verwijderd is, zijn er sporen aanwezig op het oppervlak van de sierstrips	– Na verwijdering van de beschermfolie zijn er normale lijmresten te zien op het oppervlak	• Verwijder de lijmresten voorzichtig met een geschikte, zachte doek of spons zonder krassporen achter te laten
Onderste voorlegtape af fabriek in het wandaansluitingsprofiel is onderbroken / te kort aan de uiteinden	– Om redenen van productie	• Verhelpen niet noodzakelijk/ geen fout, omdat deze tape alleen als afstandhouder is bedoeld voor de aan te brengen bovenste voorlegtape

GB Fault	Cause	Remedy
Creaking noises in the guttering or roof support	– Different materials expand differently when warm. This may result in an audible creaking sound.	• None, as the expansion is unavoidable.
Condensation on glass panes	– Condensation forms as a result of water vapour in the air dripping onto cold surfaces when the air is below its so-called dew point temperature.	• Cannot be remedied. The possibility of condensation occurring cannot be excluded. • The amount of condensation can be reduced by: airing, heating, change of use.
Pimples on powder-coated parts	– Minor accumulations have arisen while powder coating the parts.	• Cannot be remedied. • A visual assessment is generally made in accordance with the guidelines of the respective national associations and/or the manufacturers.
Minor deviations in the colour of powder-coated parts	– Despite using the same RAL colours, there is always a possibility of two parts being slightly different in colour. This especially occurs when using metal or iron effect paint.	• Cannot be remedied. • A visual assessment is generally made in accordance with the guidelines of the respective national associations and/or the manufacturers.
Minor scratches on powder-coated parts	– Possible transport damages (Check packaging) – Production tolerances	• Touch-up pen • A visual assessment is generally made in accordance with the guidelines of the respective national associations and/or the manufacturers.
Flash rust, pollutants	– Particles in the air settle on the unit's components, resulting in minor traces of corrosion.	• Treat with water and/or standard household stainless steel cleaners.
Decor strips have marks on the surface after removing the protective film	– The usual adhesive residue can be seen on the surface after removing the protective film	• Carefully remove the adhesive residue using a suitable soft cloth or cleaning eraser without leaving any scratches.
The factory-supplied bottom glazing tape in the wall connection profile is interrupted / is too short at the ends	– Due to production	• No troubleshooting necessary/No error, as this is only intended as a spacer for the top glazing tape to be glued in place

F Erreur	Cause	Solution
Bruits de craquement dans la gouttière ou le support de toit	– Divers matériaux se dilatent différemment sous l'action de la chaleur. Ceci peut entraîner des bruits de craquement.	• Aucune, car la dilatation ne peut pas être évitée.
Eau de condensation sur les vitres	– De l'eau de condensation se forme à partir de la vapeur d'eau contenue dans l'air ambiant si cette vapeur forme des gouttes d'eau sur les surfaces froides avec une température inférieure au point de rosée.	• Élimination impossible. La formation d'eau de condensation ne peut pas être exclue. • Il est possible de minimiser la formation d'eau de condensation avec les moyens suivants : aération, le chauffage, une modification de l'utilisation.
Pustules sur les éléments revêtus par poudre	– De petits amas de matière peuvent apparaître lors de l'enduction des pièces.	• Élimination impossible • L'évaluation visuelle est généralement conforme aux directives des associations fédérales concernées et/ou des fabricants.
Petites divergences de couleur sur les éléments revêtus par poudre	– Bien que les couleurs RAL soient identiques, il se peut que les teintes de deux éléments diffèrent. Ceci est particulièrement le cas pour les couleurs métallisées ou avec aspect acier.	• Élimination impossible • L'évaluation visuelle est généralement conforme aux directives des associations fédérales concernées et/ou des fabricants.
Petites rayures sur les éléments revêtus par poudre	– Dommages de transport possibles – (Vérifier l'emballage) – Tolérances de fabrication	• Stylo de retouche • L'évaluation visuelle est généralement conforme aux directives des associations fédérales concernées et/ou des fabricants.
Les baguettes décoratives présentent des traces sur la surface une fois le film de protection retiré	– Des restes de colle habituels sont visibles sur la surface une fois le film de protection retiré	• Retirer délicatement les restes de colle avec un chiffon ou une gomme nettoyante adapté sans faire de rayures.
La bande de garniture inférieure insérée à l'usine dans le profilé de raccord mural est interrompue / trop courte aux extrémités	– En fonction de la production	• Aucune réparation nécessaire/aucune erreur, car celle-ci est prévue uniquement comme support d'écartement pour la bande de garniture supérieure à coller

D Übergabe
NL Oplevering
GB Handover
F Remise

- D**
- Einweisung des Endnutzers in die Bedienung und Funktionsweise der Anlage.
 - Übergabe der Bedienungs-/Wartungs- und Montageanleitungen an den Endnutzer.
 - Bestätigung der korrekten Ausführung der Anlage, der Montage, der Montagezeit und des Abnahmegesprächs mit den Sicherheitshinweisen (Übergabeprotokoll).
 - Nach Kenntnis der örtlichen Gegebenheiten und erfolgter Montage erklärt das Montageunternehmen dem Nutzer, ob die vom Hersteller angegebene Windwiderstandsklasse im montierten Zustand erreicht wurde. Wenn nicht, muss das Montageunternehmen die tatsächlich erreichte Windwiderstandsklasse dokumentieren.
 - Information an den Endnutzer, dass er für das Aufbewahren aller Dokumente verantwortlich ist.
- NL**
- Instructie aan de eindgebruiker over de bediening en de werking van de installatie.
 - Overdracht van de bedienings-/onderhouds- en montagehandleidingen aan de eindgebruiker.
 - Bevestiging van de correcte uitvoering van de installatie, de montage, de montagetijd en het afnamegesprek met de veiligheidsaanwijzingen (overhandigingsprotocol).
 - Na kennisneming van de plaatselijke omstandigheden en na uitgevoerde montage meldt het montagebedrijf aan de gebruiker, of de door de fabrikant aangegeven windweerstandsklasse in gemonteerde toestand bereikt is. Als dit niet het geval is, moet het montagebedrijf de daadwerkelijk bereikte windweerstandsklasse schriftelijk vastleggen.
 - Informeren van de eindgebruiker, dat deze voor het bewaren van alle documenten verantwoordelijk is.
- GB**
- Instructions for end users on the operation and functionality of the installation.
 - Transfer of operation-/maintenance- and assembly instructions to the end user.
 - Confirming of the correct execution of the installation, the assembly, the assembly time and the acceptance discussion with the safety instructions (transfer protocol).
 - After noting the structural conditions and completing assembly, the installation firm is to inform the user whether the wind resistance class specified by the manufacturer was achieved following assembly. If not, the installation firm must record the wind resistance class actually achieved.
 - Notification to the end users informing them that they are responsible for all documents.
- F**
- Instructions au client final concernant la commande et le mode de fonctionnement de l'installation.
 - Remise des instructions d'utilisation/ de maintenance et des instructions d'installation au client final.
 - Confirmation de l'exécution correcte de l'installation, du montage, du temps de montage et de la réception de l'installation avec les instructions de sécurité (protocole de remise).
 - Après la prise de connaissance de la situation sur place et une fois le montage effectué, l'entreprise de montage déclare à l'utilisateur si la classe de résistance au vent indiquée par le fabricant a été atteinte une fois l'installation montée. Si ce n'est pas le cas, l'entreprise de montage doit documenter la classe de résistance au vent réellement atteinte.
 - Informer le client final qu'il est de sa responsabilité de conserver tous les documents.




D Entsorgung
NL Verwijdering
GB Disposal
F Gestion des déchets

- D**
- Bei der Entsorgung des Geräts sind die zu diesem Zeitpunkt gültigen internationalen, nationalen und regionalspezifischen Gesetze und Vorschriften einzuhalten. Achten Sie darauf, dass stoffliche Wiederverwertbarkeit, Demontier- und Trennbarkeit von Werkstoffen und Baugruppen ebenso berücksichtigt werden, wie Umwelt- und Gesundheitsgefahren bei Recycling und Entsorgung. Materialgruppen, wie Kunststoffe und Metalle unterschiedlicher Art, sind sortiert dem Recycling- bzw. Entsorgungsprozess zuzuführen. Entsorgung elektrotechnischer und elektronischer Bauteile: Die Entsorgung und Verwertung elektrotechnischer und elektronischer Bauteile hat entsprechend den jeweiligen Gesetzen bzw. Landesverordnungen zu erfolgen.
- NL**
- Voor de afvoer van het apparaat moeten de op dat tijdstip geldende internationale en nationale en regionale wetten en voorschriften in acht worden genomen. U dient daarbij niet alleen rekening te houden met mogelijk hergebruik, mogelijke demontage en scheiding van materialen en onderdelen, maar ook met risico's voor het milieu en de volksgezondheid bij het hergebruiken en afvoeren. Materiaalgroepen, zoals kunststoffen en verschillende soorten metalen, moeten gesorteerd aan de recycling resp. afvalverwerking worden toegevoerd. Afvoeren van elektrotechnische en elektronische componenten: de afvoer en het hergebruik van elektrotechnische en elektronische onderdelen dient in overeenstemming met de geldende voorschriften resp. nationale wetgeving te geschieden.
- GB**
- For the disposal of the device, the currently applicable international, national and regional laws and directives must be adhered to. Ensure that the material recycling, dismantling and separation capability of working materials and assembly groups is taken into account as well as the environmental and health hazards in recycling and disposal. Material groups such as different kinds of synthetic materials and metals, must be sorted before they are recycled or disposed of. Disposal of electric and electronic components: The disposal and recycling of electric and electronic components must be undertaken in accordance with the respective legal and regional regulations.
- F**
- Pour la mise au rebut de l'appareil, il convient de respecter les réglementations et directives régionales, nationales et internationales en vigueur au moment donné. Veiller à tenir compte de la recyclabilité, des possibilités de démontage et de tri des matériaux et des groupes de composants de même que des risques pour l'environnement et la santé lors du recyclage et de la mise au rebut. Les groupes de matériaux tels que les matières plastiques et les différentes sortes de métaux doivent être soumis au processus de recyclage ou de mise au rebut après avoir été triés. Mise au rebut des composants électroniques et électrotechniques: la mise au rebut et le recyclage des composants électroniques et électrotechniques doivent satisfaire aux réglementations et directives en vigueur au niveau national.



- D** EG-Konformitätserklärung
NL EG-conformiteitsverklaring
GB EC Declaration of Conformity
F Déclaration de conformité CE

Hersteller	weinor GmbH & Co. KG	Dokumentationsbevollmächtigter	Frank Mücke
Fabrikant	Mathias-Brüggen-Straße 110	Documentatiegevolmachtigde	
Manufacturer	50829 Köln/Cologne/Keulen	Documentation Officer	
Fabricant	Deutschland/Duitsland/ Germany/Allemagne	Chargé de la documentation	
Produkt Produkttyp Baujahr	Terrazza Pure RGB		ab vanaf from à partir de 10.10.2018
Product Producttype Bouwjaar	Terrazza Pure RGB		
Product Product type Year built	Terrazza Pure RGB		
Produit Type de produit Année de construction	Terrazza Pure RVB		
Produktbeschreibung	Terrassendach-System Terrazza Pure mit RGB-LED-Modulen		
Productbeschrijving	Terrasoverkappingssysteem met RGB-LED modulen		
Product description	Patio roof system withs RGB-LED modules		
Description du produit	Système de toiture de terrasse aves des modules RVB-LED		
Erklärung	Wir erklären, dass das oben bezeichnete Produkt aufgrund seiner Konzipierung und Bauart, sowie in der von uns in Verkehr gebrachten Ausführung den einschlägigen grundlegenden Sicherheits- und Gesundheitsanforderungen der folgenden EU-Richtlinien entspricht. Bei einer nicht von uns abgesprochenen Änderung des Produktes verliert die Erklärung ihre Gültigkeit.		
Verklaring	Wij verklaren, dat het hierboven aangeduide product, op basis van ontwerp en bouwwijze, alsmede in de door ons in verkeer gebrachte uitvoering, voldoet aan de geldende fundamentele veiligheids- en gezondheidsvoorschriften van de volgende EU-richtlijnen. Bij een niet met ons afgesproken wijziging van het product verliest de verklaring haar geldigheid.		
Declaration	We declare that, due to its design and type of construction as well as in the form in which it was marketed by us, the product mentioned above meets the relevant fundamental health and safety requirements prescribed by the EU directives stated below. Any modification of the product not approved by us will result in this declaration becoming invalid.		
Déclaration	Nous déclarons que le produit désigné ci-dessus, sur la base de sa conception et de son type de construction, répond dans la version que nous commercialisons, aux exigences fondamentales de santé et de sécurité des directives UE suivantes. En cas de modification du produit sans notre accord, cette déclaration n'est plus valable.		
Richtlinien und Normen Richtlijnen en normen Directives and standards Directives et normes	EU-Niederspannungsrichtlinie 2014/35/EU EU-Lraagspanningsrichtlijn 2014/35/EU EU low voltage directive 2014/35/EU EU directive basse tension 2014/35/EU Richtlinie über elektromagnetische Verträglichkeit 2014/30/EU Richtlijn inzake elektromagnetische compatibiliteit 2014/30/EU Electromagnetic Compatibility Directive 2014/30/EU Directive sur la compatibilité électromagnétique 2014/30/EU EN 55015:2013 + A1:2015 EN 60598-1:2015-10 EN 60598-2-1:1991-09 EN 61000-3-2:2014 EN 61000-3-3:2013 EN 61547:2009 EN 62471:2009-03		
Ort, Datum	Köln, 01.10.2018	Unterschrift	
Stad, datum	Keulen, 01-10-2018	Handtekening	
City, Date	Cologne, 2018-10-01	Signature	
Ville, Date	Cologne, le 01/10/2018	Signature	

- D** Verwendete Symbole
- NL** Gebruikte symbolen
- GB** Symbols used
- F** Symboles utilisés

	Handlungsschritt/Aktion Handelingsstap/actie Action step/action Étape / action
	„RICHTIG“ „GOED“ „CORRECT“ « CORRECT »
	„FALSCH“ „FOUT“ „INCORRECT“ « INCORRECT »
	Strom AUS Stroom UIT Current OFF Courant OFF
	Strom EIN Stroom AAN Current ON Courant ON
	230 V ~ 50 Hz Anschluss bauseits 230 V ~ 50 Hz Aansluiting bouwzijdig 230 V ~ 50 Hz onsite connection 230 V ~ 50 Hz Connexion sur place
	Hinweis/Tipp Opmerking/tip Notes/Tips Remarque / Conseil
	Verweis Verwijzing References Renvoi
	Prüfung/Kontrolle Inspectie/controlé Check/Verification Contrôle / contrôle
	Messen Meten Measure Mesurer
	Winkel, Maße der Durchgangsöffnung prüfen Hoeken, afmetingen van de doorgangsoening controleren Check the angles, dimensions of the connecting passage Vérifier les dimensions de l'ouverture de passage
	Ausrichten Uitlijnen Adjust Orienter
	Ausloten Loden Plump Sonder
	Gefälle/schräge Wände bauseits ausgleichen Hellingen/schuine wanden ter plekke compenseren Compensate for slopes/inclined walls on site Égaliser l'inclinaison/obliquité des murs sur place
	Mit 2 Monteuren Met 2 monteurs With 2 fitters Avec 2 monteurs
	Montagehilfe Montagehulpmiddel Installation aid Aide au montage
	Schutzhandschuhe verwenden Gebruik beschermende handschoenen Use protective gloves Utiliser des gants de protection
	Fetten Smeren Grease Graisser
	Ölen Olie Oil Huiler

	Markieren Markeren Mark Marquer
	Bohren Boren Drill Percer
	Geeignete Befestigungsmittel einsetzen Geschikt bevestigingsmiddel plaatsen Insert suitable fasteners Utiliser des éléments de fixation adéquats
	Abdichten/kleben Afdichten / lijmen Sealing / gluing Jointer / coller
	Ablängen Inkorten Cutting to length Découper
	Zange verwenden Tang gebruiken Use pliers Utiliser une pince
	Abschneiden Afknippen Cut off Couper/réduire
	Schraubendreher verwenden Schroevendraaier gebruiken Use screwdriver Utiliser un tournevis
	Maulschlüssel/Steckschlüssel verwenden Steeksleutel/Dopsleutel gebruiken Use jaw spanner/socket Utiliser une clé plate / une clé à douille
	Verschraubung lösen Schroefverbinding alleen iets losmaken Only untighten bolts Fixation par vis à desserrer
	Verschraubung nur leicht anziehen Schroefverbinding iets aantrekken Only tighten bolts slightly Fixation par vis à serrer légèrement
	Verschraubung festziehen Schroefverbinding vasttrekken Tighten bolt Fixation par vis à serrer à fond